



# Trampolína s ochrannou sítí

## MASTERJUMP®

### Návod na použití



#### Specifikace:

- 6'(183 cm)       8'(244 cm)       10'(305 cm)       12'(366 cm)  
 13'(396 cm)       14'(427 cm)       15'(457 cm)



#### Počet pružin:

- 48     60     64     72     80     88     90     96     100     110

#### Počet nohou:

- 3     4     5



**NEJLEVNEJSI  
SPORT.CZ**



**NAJLACNEJSI  
SPORT.SK**



**NAJTANSZY  
SPORT.PL**

## Děkujeme vám za zakoupení našeho výrobku.

**PŘI ZTRÁTĚ NEBO PŘI ZLOMENÍ ČÁSTÍ, PROSÍM, KONTAKTUJTE  
PRODEJCE**

### INFORMACE

Jako každá aktivita, která uvádí vaše tělo do pohybu, tak i trampolína představuje určité riziko. Ke snížení možnosti zranění. Doporučujeme použít hrzení, aby se předešlo pádu z trampolíny. Hrzení by nemělo být používáno k úmyslnému odražení od strany. Hrzení za účelem zranění nemůže zcela zaručit vaši bezpečnost a bezpečná hra je vždy vaší zodpovědností. Hrzení podstatně snižuje riziko zranění. Na trampolíně nesmí být víc než jedna osoba. Nepokoušejte se obracet, dělat salta a kotouly. Dále doporučujeme uhlívat povrch tlumící dopad na podlahu kolem trampolíny.

### Důležité upozornění:

- maximální nosnost 100 kg (183,244,305 cm), 120 kg (365,396,426,457 cm)
- najednou může na trampolíně skákat pouze 1 osoba, nebezpečí úrazu
- před skákáním vždy zavřete otvor na síti
- doporučujeme skákat bez obuvi
- neskákejte na trampolíně, pokud je skákaací plocha mokrá
- při skákání nemějte nic v kapsách ani v rukou
- vždy skákejte co nejbližší středu trampolíny
- nevyskakujte z trampolíny, nepoužívejte ji jako odrazový můstek
- doporučujeme skákat souvisle maximálně 15 minut. Dělejte při skákání přestávky.
- určeno pro vnitřní i vnější použití
- není vhodné pro děti do 36 měsíců
- při skákání je nutný dozor dospělé osoby
- nedělejte na trampolíně salta a kotouly
- určeno pro domácí účely

## SKÁKEJTE BEZPEČNĚ NA VAŠÍ TRAMPOLÍNĚ



### VAROVÁNÍ

Nesprávné použití a hrubé zacházení na trampolíně je nebezpečné a může způsobit vážné zranění nebo smrt

1. **NED LEJTE** a nepovolujte kotouly. Dopad na hlavu nebo krk může způsobit vážné zranění, ochrnutí nebo smrt. Dokonce, i když dopadnete do středu plachty.
2. **NEPOVOLUJTE** více než jednu osobu na trampolín. Pokud by se na trampolín nacházelo více osob ve stejný čas, mohlo by to způsobit vážné zranění.
3. Používejte trampolínu pouze pod dohledem dospělé, dobře informované osoby.
4. Trampolíny vysoké nad 51cm nejsou doporučovány užívat dětmi pod 6 let.
5. Zkontrolujte trampolínu před každým začátkem užívání. Ujistěte se, že je rámový kryt správně a bezpečně umístěn. Nahraďte všechny opotřebené, defektní nebo chybějící části.
6. Slézání a vylézání na trampolínu. Při slézání neskákejte z trampolíny na podlahu a při vylézání zase naopak nenaskakujte. **Nepoužívejte** trampolínu jako odrazový můstek ke skoku na jiný objekt.
7. Skákání zastavíte dopadem s mírným pokrčením kolen, aby byly nohy v kontaktu s plachtou. Naučte se tuto dovednost jako první.
8. Naučte se dle základní skoky a pozice těla před tím, než začnete dle lat obtížnější skoky. Druhy základních skoků mohou být provedeny v různých kombinacích. **Obraťte se na část základních skoků v tomto návodu.**

## SKÁKEJTE BEZPEČNĚ NA VAŠÍ TRAMPOLÍNĚ

1. Vyhněte se příliš vysokým skokům. Zstaňte si dokud nezískáte kontrolu nad skokem a opakujte si přistání do středu trampolíny. Kontrola je důležitá než výška.
  2. Během skákání držte hlavu nahoru a dívejte se na okraj trampolíny. To pomůže získat kontrolu nad rovnováhou.
  3. Neskákejte, když jste unavení nebo po příliš dlouhou dobu.
  4. Při užívání bezpečně trampolínu zajistěte a zabraňte neoprávněnému použití. Pokud je používán někdo k trampolíně, odstraňte jej při odchodu z místnosti, aby jste zabránili neohodnocenému přístupu dětí pod 6 let.
  5. Udržujte prostor kolem trampolíny čistý a odstraňte všechny předměty, které by mohly uživateli překážet.
  6. **Nepoužívejte** trampolínu pokud jste pod vlivem alkoholu či drog.
  7. Pro informace o dovednostech a tréninku kontaktujte kvalifikovaného instruktora.
  8. Skákejte pouze když je podložka suchá. Trampolína nesmí být používána ve vlhkých podmínkách.
  9. Před užitím trampolíny si přečtěte všechny informace. Upozornění a instrukce o ochraně, údržbě a užívání trampolíny jsou obsaženy ke zvýšení bezpečnosti a příjemnému užívání tohoto zařízení.
- NENOSTE** obuv s podrážkou, které způsobují nadměrné opotřebení plachty.
- NENOSTE** zperky, ozdoby, knoflíky či další věci, které mohou poškodit plachtu.
- CZ Skákejte ve středu skákačích ploch.

## Montáž (Složení/rozložení)

1. Zajistěte adekvátní prostor nad hlavou. Doporučuje se minimálně 7,3 metrů od země. Zajistěte odstranění drátů, tví stromů a dalších možných nebezpečí.

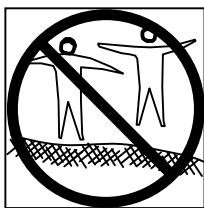
2. Zajist' te dostate n e m ísto kolem trampol íny. Um íst' te ji pry od st n, staveb, plot , bazén a dalzích herních ploch. Udr ůjte ístý prostor na vzech stranách trampol íny.
3. P ed u ůitím um íst' te trampol ínu na rovném povrchu.
4. Pou ůvejte trampol ínu v dob e osv tlených prostorách. Um l e osv tlení m ůe být po ůadováno v domácím prost ed í nebo temných místnostech.
5. Zabezpe te trampol ínu p ed nepovoleným a nehl ídaným pou ůváním.
6. Odstra te vzechny p eká ůky z pod trampol íny.
- 7. Vlastník a dozor trampol íny jsou zodpov dn í za uv dom ní u ůivatele o pokynech uvedených v instrukcích.**

## ÚVOD

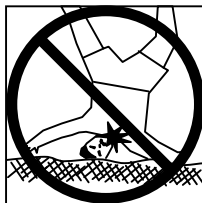
**P ed pou ůitím trampol íny, si prosím p e t te pozorn ý všechny informace uvedené v tomto manuálu.** Ke sn íoení rizika zran ní, prosím, postupujte podle následujících rad a pokyn ů.

- ✘ Nesprávné pou ůití a hrubé zacházení s trampol ínou je nebezpe né a m ůe zp sobit vá ůné zran ní!
- ✘ Zkontrolujte trampol ínu p ed ka ůdým pou ůitím kv li opot ebení, chyb ními i ztrátou sou ástek.
- ✘ Montá ů, ochrana a udr ůování výrobku, bezpe nostní typy, varování, a správné techniky skákání jsou zahrnuty v tomto manuálu. Vzichni u ůivatele a dohl íející se musí seznámit s t mito instrukcemi. Vzichni u ůivatele musí být spraveni o jejich vlastním limitu/omezení p ed za átkem skákání na trampol ínu .

## varování



NE VIC NE ů JEDEN LOV K  
NA TRAMPOLIN !  
V ÍCE SKÁKAJ ÍC ÍCH ZVY ůUJE  
RIZIKO ZRAN N Í JAKO  
JE ZLOMEN Í KRKU, NOHY, ZAD  
NEBO ZRAN N Í HLAVY.



NED LEJTE KOTOULY  
(P EMETY),  
KTERÉ ZVY ůUJ Í RIZIKO  
DOPADU NA HLAVU, KRK  
A S T ÍM SPOJEN RISK  
V Á ůN ÉHO ZRAN N Í I SMRTI

**V ůdy konzultujte vá y fyzický stav p ed zahájením jakékoliv fyzické aktivity.**

**PROS ÍM, USCHOVEJTE TYTO INFORMACE PRO POZD ů ÍPOT EBU.**

## Informace o u ůívání trampol íny a skákání na trampol ínu

Nejprve si p ivykn te na pru ůnost trampol íny a ohmatejte si ji. Musíte být zam eni na základní postavení vazeho t la poté m ůete provád t ka ůdý skok (základní skoky) dokud ho nebudete schopni ud lat s lehkostí a kontrolou.

**K zastavení skoku, ost e ohn te kolena p ed tím, ne ů se vá ye chodidla dotknou plachty.**

Tato technika by m la být provád na poka ůdé, kdy ů se u íte základní skoky.

Dovednost zastavit by m la být pou ůita kdykoliv ztratíte balanc nebo kontrolu nad vázím skokem.

Vždy se naučte nejprve nejjednodušší skok. Až získáte kontrolu při každém skoku, můžete postupně získávat pokročilejší skoky. **Kontrolovaný skok je takový, když dopadnete do stejného místa plachty, ze kterého jste vyskočili.** Pokud hned přejdete k pokročilejším skokům před prvním zaskočením, zvyšujete riziko zranění.

Neskákejte na trampolíně příliš dlouho v jednom kuse a do vyerpání, zvyšujete riziko zranění. Skákejte pouze po určité (krátkou) dobu. Ve stejnou dobu můžete na trampolíně skákat pouze jeden lovka.

Skokani by měli nosit tričko, kraťasy, nebo tílka a připevněné gymnastické body, silné ponožky nebo být naboso. Pokud právě začínáte, můžete nosit dlouhé splývavé tričko a dlouhé kalhoty k ochraně před pozkrábáním a odněmání se naučíte správné pozici při dopadu a formu. Nenoste tenké boty s podrážkou, jako jsou tenisové boty. Můžete to způsobit nadměrné opotřebení plachty.

Měli byste vždy správně vylézat a slézat z trampolíny, aby jste se vyhnuli zranění. Při správném vylézání byste se měli chytit rámu a naklonit nebo se svalit přes rám, pružiny a na plachtu trampolíny. Nikdy nezapomeňte položit ruce na rám, když vylézáte nebo slézáte. Nevkročte přímo a nesvírejte pevnou konstrukci. Ke správnému slezení se přesuňte ke straně a opřete se rukama o rám jako opěra. Sestupte z plachty na podlahu. Menší děti by měly mít při slézání a vylézání asistenci.

Neskákejte bezohledně, zvýšíte riziko zranění. Klíčem k bezpečí a požitku z trampolíny je v kontrole a zvládnutí různých skoků. Nikdy nezkoušejte naskočit na trampolínu, když je tam někdo jiný, aby získal výšku! Nikdy neuvívejte trampolínu bez dozoru.

## KLASIFIKACE NEHOD

**Vylézání a slézání:** Buďte velmi opatrní, když vylézáte a slézáte z trampolíny. **NEVYLÉZEJTE** na trampolínu sevřením konstrukce a stoupnutím na pružiny nebo skokem na podložku z jakéhokoli povrchu (např. plošina, stěcha, ohebník), zvyšujete nebezpečí zranění.

**NESLÉZEJTE** skokem z trampolíny. Když si na trampolíně hrají malé děti, potřebují pomoc při vylézání a slézání.

**Užití alkoholu nebo drog:** **NEKONZUMUJTE** alkohol a drogy před nebo v průběhu užívání trampolíny. Pozkodí to váš úsudek, reakci a celkovou fyzickou koordinaci.

**Více skákajících:** Pokud je více skákajících (více než jedna osoba na trampolíně ve stejný čas), zvyšují riziko zranění. Zranění mohou nastat, když rychle odejdete z trampolíny, ztratíte kontrolu, setnete se s jiným skokanem nebo doskočíte na pružiny. Zpravidla bývají zranění lehčí lidé na trampolíně.

**Náraz na konstrukci i pružiny:** Když si hrajete na trampolíně, **ZSTAŤTE** ve středě plachty. To sníží riziko zranění v důsledku nárazu při dopadu na konstrukci a pružiny. Vždy nechejte rámový kryt na konstrukci. **NESKÁKEJTE** nebo nestoupejte na rámový kryt, není určen k podpírání váhy lovka.

**Ztráta kontroly:** **NEZKOUFEJTE** obtížné skoky dokud jste si neosvojili ty jednodušší. Zvyšujete riziko zranění. **Kontrolovaný skok je takový, když doskočíte do stejného místa plachty, ze kterého jste vyskočili.** Pokud ztratíte kontrolu při skákání, pokrčte ostře kolena když dopadáte a přestaňte skákat. Znovu získajte kontrolu.

**Kotrmelce (salta):** **NEDLEJTE** kotouly jakéhokoliv typu (dopředu nebo dozadu) na této trampolíně, zvyšujete

nebezpečí zranění krku nebo zad, které může způsobit smrt nebo ochrnutí.

*Cizí předmety:* NEPOUŽÍVEJTE trampolínu, když jsou pod nebo nad domácí mazlíčky, jiní lidé, zvířata nebo další předmety. Zvyšujete riziko zranění. NEDRŽTE v ruce jakýkoliv cizí předmět. NEPOKLÁDEJTE na trampolínu žádné předměty. Prosím, budete informováni o tom, co je nad váma, když používáte trampolínu. V blízkosti stromů, drátů nebo jiných předmětů nacházejících se nad trampolínou můžete způsobit zranění.

*Neplatná údržbová trampolíny:* Trampolína ve špatném stavu zvyšuje riziko zranění. Prosím, zkontrolujte stav trampolíny před každým použitím z důvodu možnosti ohnutí ocelových tyčí, natrhnutí plachty, ztracení nebo zlomení pružin a celkovou stabilitu trampolíny.

*Povětrnostní podmínky:* Prosím, když používáte trampolínu, budete informováni o povětrnostních podmínkách. Nepoužívejte trampolínu, když je plachta mokrá a ve větrných podmínkách.

*Omezený přístup:* Když je trampolína v neuvolnění, uskladněte ji přístupový ohebník na bezpečném místě kvůli zabránění nepovoleného a nekontrolovaného přístupu.

## TIPY, JAK SNÍŽIT RIZIKO NEHODY

Role skokana při prevenci nehod

Musíte pod kontrolou své skoky. NEPŘECHÁZEJTE ke složitějším i obtížnějším skokům, dokud se nenaučíte skoky základní.

Vzdělání je také klíčem k bezpečnosti. Proto porozumíte a praktikujete všechny bezpečnostní opatření a varování předcházející používání trampolíny. Kontrolovat skok znamená, když doskočíte do stejného místa plachty, ze kterého jste vyskočili. Pro dodatečné bezpečnostní typy a instrukce, prosím, kontaktujte kvalifikovaného instruktora.

Role dozorce v prevenci nehod

Dozor musí umět a prosadit všechny bezpečnostní pravidla a pokyny. Dozor je zodpovědný poskytovat znalostní rady a pokyny všem skokanům. Pokud je dozorce neschopný nebo neadekvátní, trampolína by měla být rozebrána a uskladněna na bezpečném místě k předejití neoprávněného užívání. Dozor je dále zodpovědný se přesvědčit, že bezpečnostní vývěska je umístěna na trampolíně a skokani jsou informováni o těchto varováních a instrukcích.

## BEZPEČNOSTNÍ INSTRUKCE

SKÁKAJÍCÍ:

- Nikdy nepoužívejte trampolínu pokud jste požíli alkohol, drogy či léky, které ovliví vaše vnímání.
- Před použitím trampolíny si sundejte z těla všechny ostré předměty.
- Opatrně a bezpečně vylézejte a slézejte. Neskákejte na nebo z trampolíny a nikdy ji nepoužívejte jako odrazový můstek k přeskočení na jiný objekt.
- Nejdříve zvládněte základní jednoduché skoky, než se můžete pustit do skoků náročnějších.
- Nahlédněte do sekce základních dovedností aby jste věděli, jak začít.
- Při zastavení skákání dopadněte na plachtu s mírně pokrčenými koleny.
- Budete ve středu, když skážete na trampolíně. Kontrolovaný skok je takový, když doskočíte do stejného místa, ze kterého jste se odrazili. Kdykoliv cítíte, že se vám věci vymykají z rukou, přestaňte.
- Nikdy neskákejte příliš dlouho v jednom kuse.

- Dívejte se na plachtu k udržení kontroly. Pokud to neuděláte, můžete ztratit bilanci nebo kontrolu.
- Nikdy nesmí být na trampolíně víc než jeden člověk.
- Vždy používejte trampolínu pouze pod dohledem dospělé osoby.

#### **DOHLED:**

Naučte se základní skoky a bezpečnostní pravidla. Uplatněte všechny tyto opatření a ujistěte se, že se noví skokani naučí ili nejprve základní skoky před tím, než se pustí do skoků obtížnějších a pokročilejších.

- Na všechny skoků musí být dohlíženo bez ohledu na jejich úroveň schopností a věk.
- Nikdy nepoužívejte trampolínu, když je mokrá, poškozená, zpinavá či opotřebená. Trampolína by měla být zkontrolována před tím než začnete skákat.
- Odstraňte všechny předměty, které mohou skokanovi překážet. Uvědomte si, co je nad, pod a kolem trampolíny.
- Především nehlídanému a neoprávněnému užívání. Trampolína by měla být zabezpečena v době jejího užívání.

## **Umístění/pemístění/doprava**

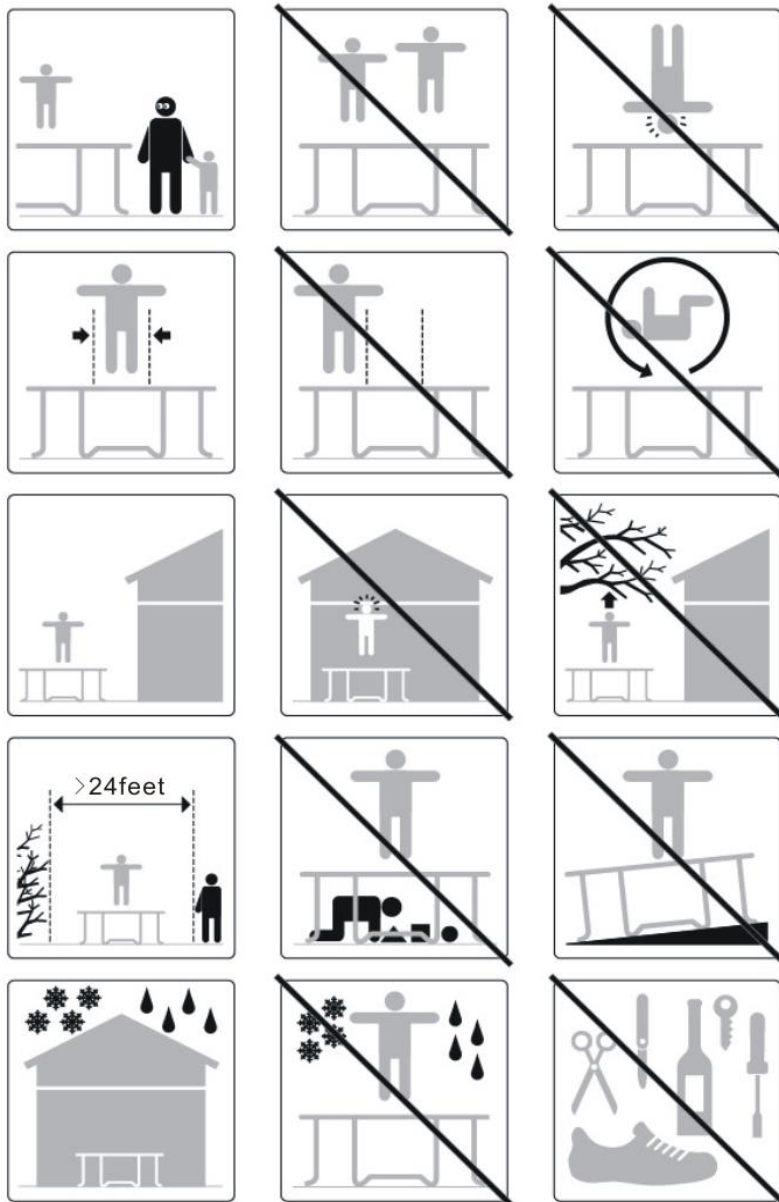
Minimální prostor nad trampolínou je 7,3 metrů. Ujistěte se, že v blízkosti nejsou žádné překážky či nebezpečí, jako jsou větve stromů, houpačky, bazény, elektrické dráty, stěny, ploty atd.

Prosím, buďte informováni o následujících vybraných místech pro trampolínu:

- Trampolína musí být umístěna na rovném povrchu.
- Místo musí být dobře osvětleno.
- Všechny překážky nad a pod nebo kolem trampolíny musí být odstraněny.
- pro pemístění je třeba min. 2 osob, aby nedošlo k poškození trampolíny nebo povrchu
- při opravě doporučíme trampolínu složit a dát do přepravního krabice, aby nedošlo k poškození.

**Pokud nebudete dodržovat tyto pokyny, zvyšujete riziko, že někoho zraníte.**

**⚠ WARNING!**



## PLÁN CVI ENÍ

Následující cvičení jsou doporučená k naučení základních kroků a skoků před pokračováním ke složitějším a komplikovanějším. Měli byste si přečíst a porozumět vzem bezpečnostním informacím před vylézáním na trampolínu. Celková debata, předvedení tělové mechaniky a pokyny pro trampolínu by měly probíhat pod dohledem a studentem.

### Lekce 1

- A. Vylézání a nahlédání . Demonstrace správných technik.
- B. Základní skok -Demonstrace a praxe.
- C. Brzdění (kontrola skoku) - Demonstrace a praxe. Naučit se na pák zabrzdit.
- D. Ruce a kolena - Demonstrace a praxe. Váha by měla být na tyči - - stupeň doskočení a vyrovnání.

### Lekce 2

- A. Zhodnocení a praktikování techniky naučené v Lekci 1.
- B. Skok na kolena- Demonstrace a praxe. Naučit se základní skok dolů na kolena a zpět před vyzkoušením



polovi ního oto ení doleva a doprava.

C. Skok do sedu -Demonstrace a praxe. Nau it se základní skok do sedu ne0 p idáte skok na koleno, ruce a kolena . opakování.

### Lekce 3

A. Zhodnocení a vyzkouzení dovedností a technik nau ených v p edchozích lekcích.

B. dopad dop edu-Vzichni 0áci by si m li osvojit pozici na b ize ( elem k zemi) zatímco instruktor kontroluje chybné pozice, které mohou zp sobit zran ní.

C. Za n te se skoky na rukách a kolenu a poté natáhn te t lo do pozice na b ize, dopadn te na plachtu a vra te se zp t na nohy.

D. Opakování-Skok na ruce a kolena, Skok do boku, zp t na nohy, skok do sedu, zp t na nohy

### Lekce 4

A. Zhodnocení a vyzkouzení dovedností a technik nau ených v p edchozích lekcích.

B. Obrat o polovinu

i. Za n te pozicí elem k zemi. Jakmile budete v kontaktu s plachtou odrá0ejte se pa0emi na pravou nebo levou stranu, hlavu a ramena otá ejte ve stejném sm ru.

ii. B hem oto ky se ujist te, 0e máte záda soub On s plachtou a hlavu vzh ru.

iii Po dokon ení oto ení, p ista te do pozice elem k zemi . na b ize.

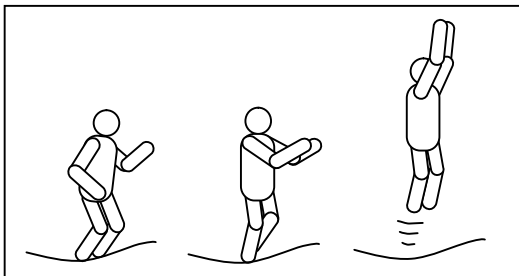
Po dokon ení této lekce má student základní znalosti o skocích na trampolín . Skokani by m li být povzbuzováni k vyvíjení opakování s d razem na kontrolu a formu.

Hra, která m 0e být hrána k tomu, aby 0áka povzbudila k rutin opakování je %SKOK+. V této h e hrá i po ítají od 1 do 10. První hrá za ne se skokem. Hrá 2 musí ud lat ten samý skok a p idat dalzí. Hrá 3 p edvede skok prvního a druhého hrá e a p idá skok t etí. To pokrač uje dokud hrá nebude schopný zopakovat skoky ve stejném po adí. První osoba, která skok zkaží obdr0í písmeno %S+. To pokrač uje a0 dokud n kdo nedostane celé slovo %SKOK+. Poslední zbývající závodník je pova0ován za vít ze! Dokonce i kdy0 hrajete tuto hru, je d le0ité aby jste **dostaly opakování pod kontrolu**. Nezkouzejte slo0ité nebo vysoké skoky, které jste se dosud nenau ili.

Pro získání dalzích dovedností kontaktujte kvalifikovaného trenéra.

## ZÁKLADNÍ SKOKY NA TRAMPOLÍN

### ZÁKLADNÍ SKOK



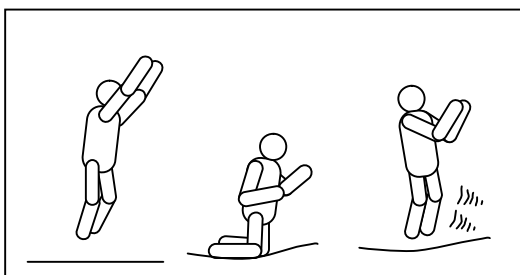
CZ 1. Stoupn te si na st ed trampolíny, p esu te váhu t la na zpi ky, nohy mírn rozkro te. Sledujte trampolínu.

CZ 2. Rozkývejte pa0e dop edu a nahoru v kruhových pohybech.

3. P i výskoku dejte nohy k sob , zpi ky nami te sm rem dol .

CZ 4. P i dopadávání na trampolínu m jte nohy mírn rozkro ené.

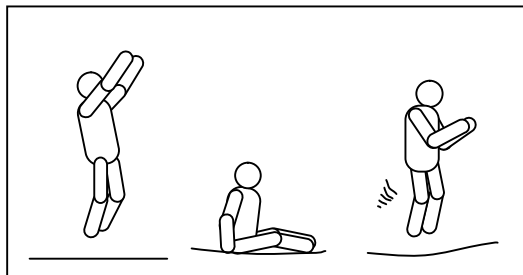
### SKOKY NA KOLENOU



CZ 1. Za n te základním skokem. Neskákejte vysoko.

CZ 2. Dosko te na kolena, záda dr0te vzp ímená. K udržení rovnováhy pou0ívejte pa0e.

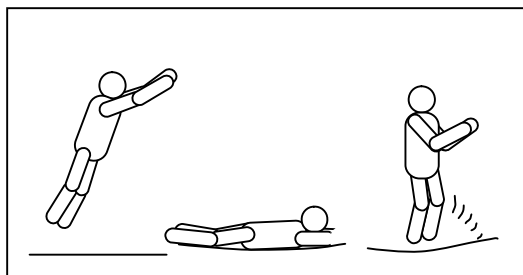
CZ 3. Dosta te se zp t do základního skákání kmitáním pa0í nahoru.

**SKÁKÁNÍ V SEDE**

CZ 1. Dosko te do sedu na plocho.

CZ 2. Umíst te ruce na trampolínu vedle bok .

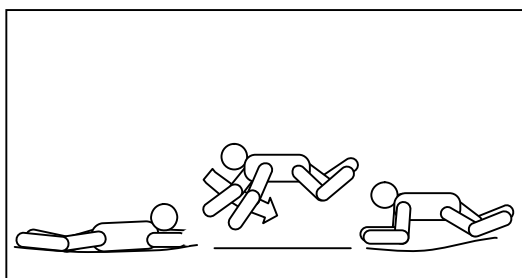
CZ 3. Zp t do vzp ímené pozice se vra te odra0ením rukama.

**SKÁKÁNÍ NA B Ě**

CZ 1. Za n te nízkými skoky

CZ 2. Dopadn te na b icho (obli ejem dol ), pa0e nechte prota0ené dop edu

CZ 3. Odrazte se od trampolíny rukama a vra te se zp t do vzp ímené pozice.

**SKÁKÁNÍ S OBRATEM 180 STUP**

CZ 1. Za n te se skákáním na b ize.

CZ 2. Odrazte se levou nebo pravou rukou a pa0emi (podle toho, kterým sm rem se chcete to it).

CZ 3. Pokra ujte hlavou a rameny ve stejném sm ru a dr0te záda paraleln k podlo0ce s hlavou nahoru.

CZ 4. Dosko te na b icho a do vzp ímené pozice se vra te odra0ením rukama a pa0í.

**MONTÁPNÍ INSTRUKCE**

**K sestavení této trampolíny** pot ebujete naze speciální napínací hák poskytovaný s tímto produktem.

Mimo as u0ívání trampolína m 0e být lehce rozlo0ena a uskladn na.

**Prosím, t te montážní instrukce neř za nete se sestavováním výrobku.**

**P ED SESTAVOVÁNÍM**

Prosím, zkontrolujte popisy ástí a ísla. Montážní instrukce u0ívají tyto popisy a ísla jako reference.

Ujist te se, zda máte všechny uvedené ásti. Pokud vám chybí jakákoliv sou ástka, kontaktujte místo koup .

**Prosím, použijte rukavice k ochran rukou p ed p ísk ípnutím b hem montování.**

## ROZPIS ÁSTÍ

Prosím, vyberte velikost vazí trampolíny

	íslo	Popis	6'	8'	10'	12'	13'	14'
1	TR800	Plachta trampolíny, p ípevn ná V-Krou0ky	1	1	1	1	1	1
2	TR801	Rámový kryt	1	1	1	1	1	1
3	TR802	Vrchní ty	6	6	8	8	8	8
4	TR803	T- ást	6	6	8	8	8	8
5	TR804	No0ní podp ra	3	3	4	4	4	4
6	TR805	Vertikální prodlou0ená noha	0	6	8	8	8	8
7	TR806	Pru0iny	48	60	64	72 nebo 80	80 nebo 88	88 nebo 96
8	TR807	Výv ska bezpe nostních instrukcí	1	1	1	1	1	1
9	TR808	Svorka s napínacím hákem	1	1	1	1	1	1

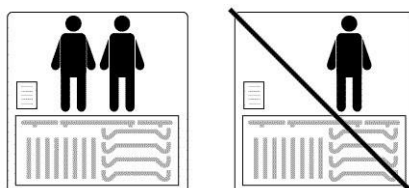
DALŠÍ POLOŽKY . Trampolína má p t nohou

Po . íslo	íslo	Popis	12'	13'	14'	15'
1	TR800	Plachta trampolíny, p ípevn ná V-Krou0ky	1	1	1	1
2	TR801	Rámový kryt	1	1	1	1
3	TR802	Vrchní ty	10	10	10	10
4	TR803	T- ást	10	10	10	10
5	TR804	No0ní podp ra	5	5	5	5
6	TR805	Vertikální prodlou0ená noha	10	10	10	10
7	TR806	Pru0iny	70 nebo 80	80 nebo 90	90 nebo 100	100 nebo 110
8	TR807	Výv ska bezpe nostních instrukcí	1	1	1	1
9	TR808	Svorka s napínacím hákem	1	1	1	1

DALŠÍ POLOŽKY . Trampolína má zest nohou

. íslo	. sou ástky	Popis	10'	12'	13'	14'	15'
1	TR800	Plachta trampolíny, p ípevn ná V-Krou0ky	1	1	1	1	1
2	TR801	Rámový kryt	1	1	1	1	1
3	TR802	Vrchní ty	12	12	12	12	12
4	TR803	T- ást	12	12	12	12	12
5	TR804	No0ní podp ra	6	6	6	6	6
6	TR805	Vertikální prodlou0ená noha	12	12	12	12	12
7	TR806	Pru0iny	84	96	96	108	120
8	TR807	Výv ska bezpe nostních instrukcí	1	1	1	1	1
9	TR808	Svorka s napínacím hákem	1	1	1	1	1

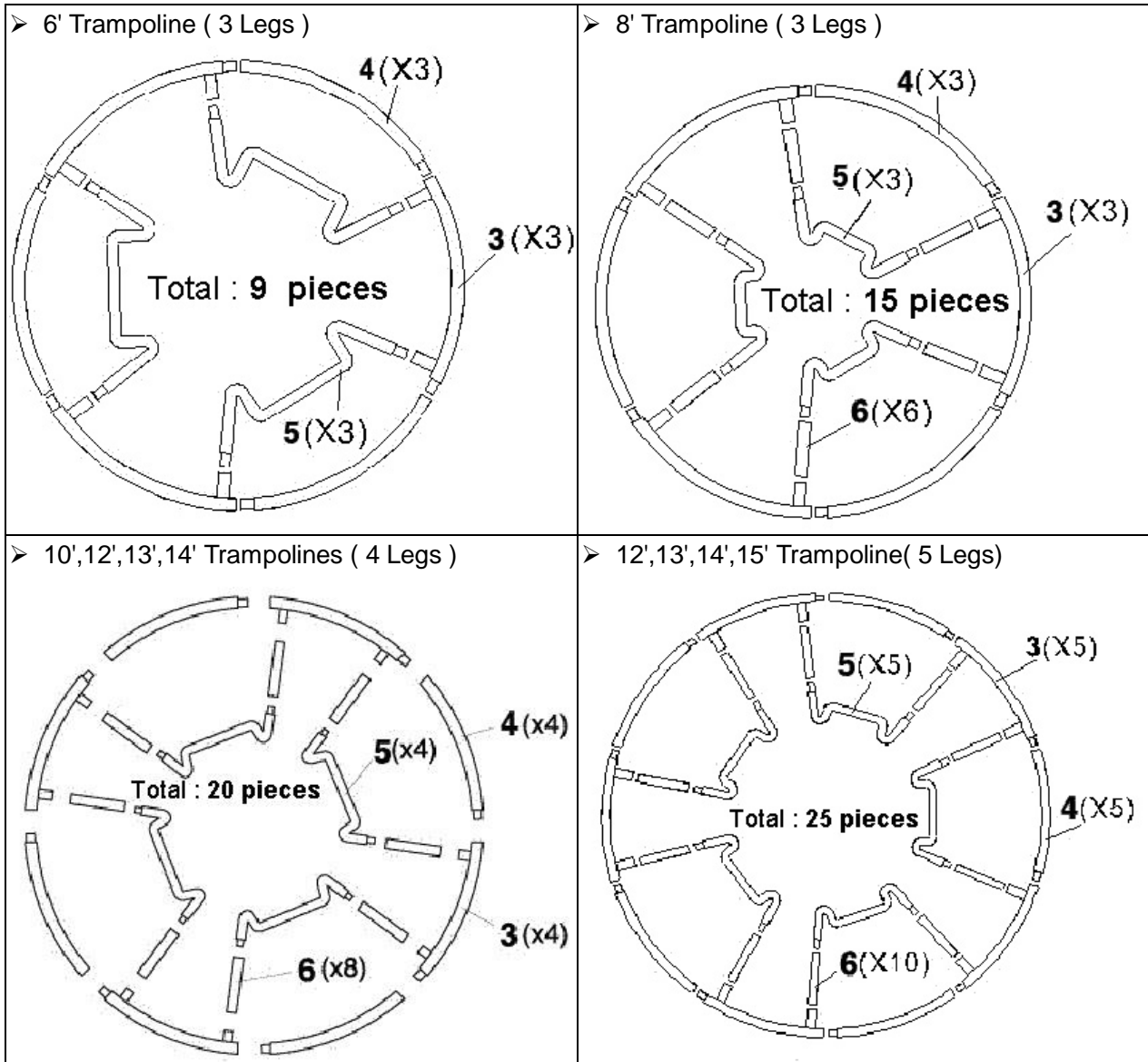
K SESTAVENÍ TRAMPOLÍNY JSOU POT ĚBA DVA LIDÉ, PAMATUJTE NA POUŽITÍ RUKAVIC B ĚM MONTOVÁNÍ, ABYSTE SE VYHLÍ SK ÍPNUTÍ.



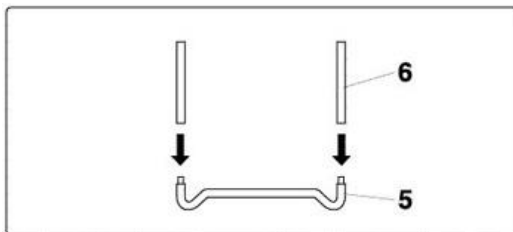
### KROK 1 Ě kontrola konstrukce

Zkontrolujte, zda jste obdrželi všechny části, které jsou uořivány v zobrazení níže. Všechny součástky se stejnou částí jsou zaměnitelné a nemají pravý nebo levý směr.

Ke spojení částí, jednoduše vsuňte část do vedlejší části. Toto spojení je nazýváno "klikací".



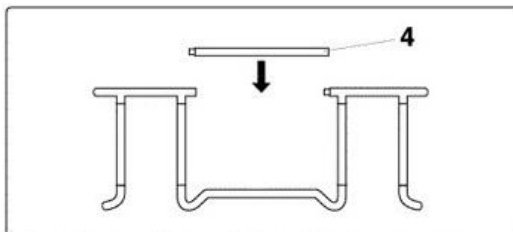
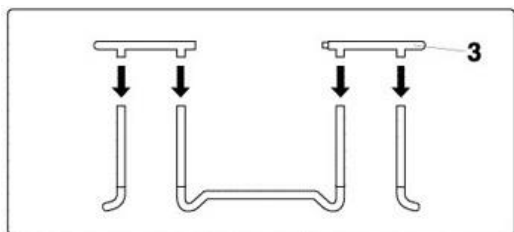
## KROK 2 . montá0 nohou



- A. Nasu te vzechny svislé nohy (6) na no0ní základnu (5), jak je ukázáno na obrázku.

## KROK 3 . montá0 vrchní ty e

- A. Pro slo0ení této ásti je t eba 2 osob. Jedna osoba zvedne základnu postavenou v kroku 2 a zasune vrchní ty (3) jako na obrázku. Druhá osoba podr0í druhý konec a vlo0í dalzí ty .

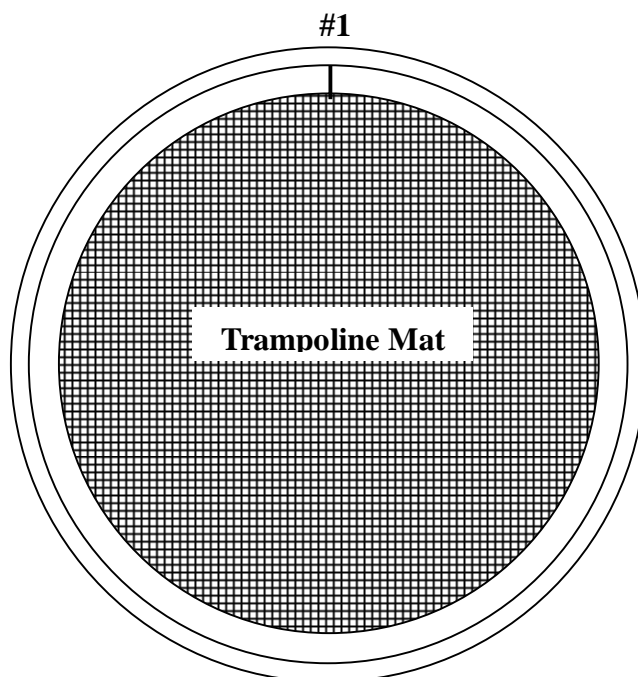


- B. Nyní spojíte vrchní ty e pomocí 4 vnit níh ty í (4). Zasu te je do otvor jako na obrázku.

#### KROK 4 . p ípevn ní skákací plochy

Bu te opatrní p í p ípevn ování pružin. P í této ínnosti budete op t pot ebovat další pomocnou osobu. POZOR!: P í natahování pružiny m ůe dojít k sk ípnutí prst .

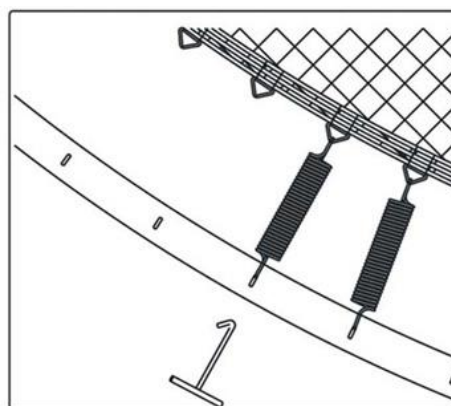
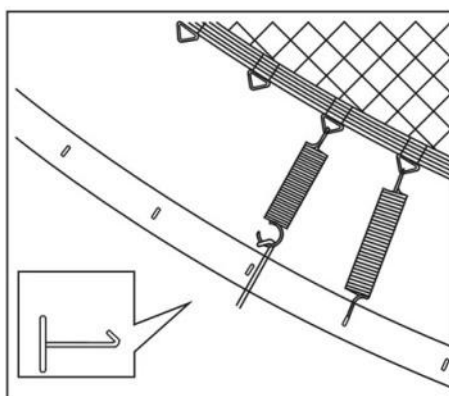
A. Položte skákací plochu (1) dovnitř do rámu.



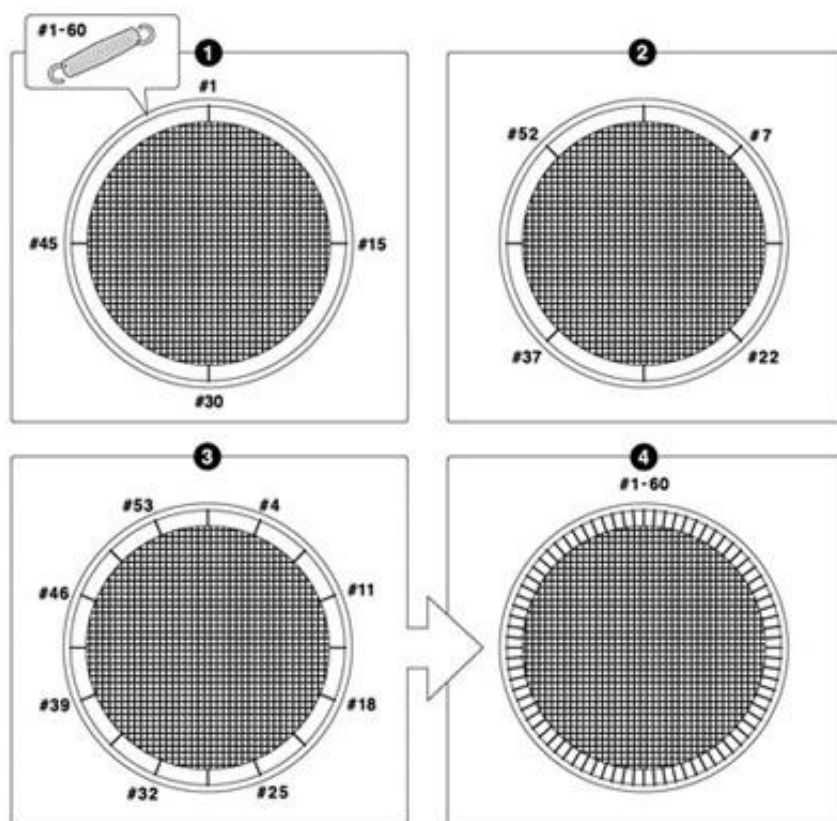
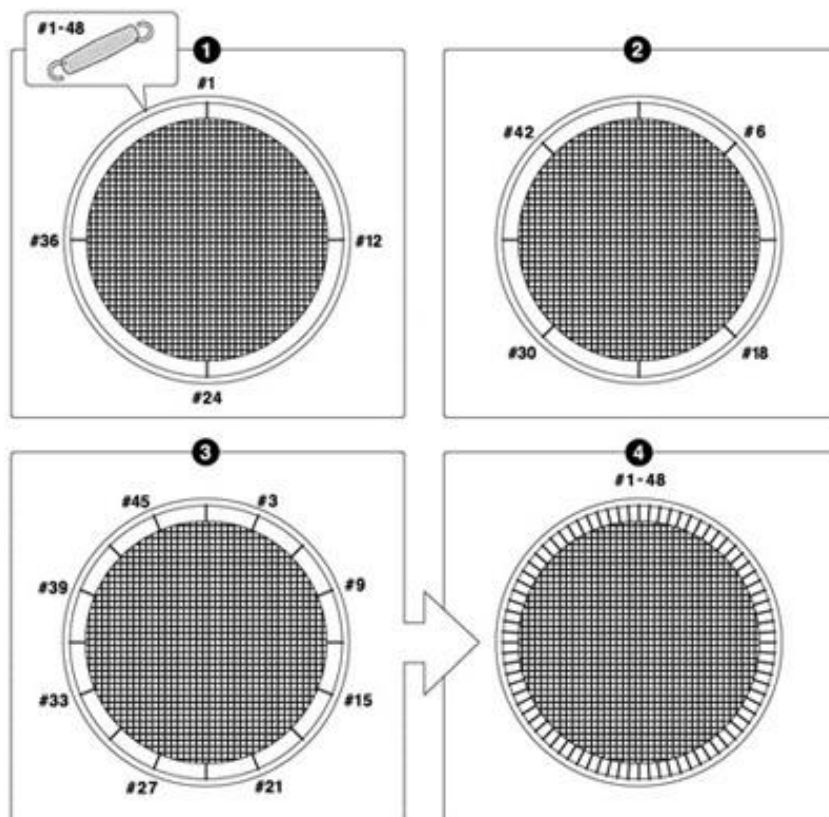
B. Jak použít speciální hák na pružiny:

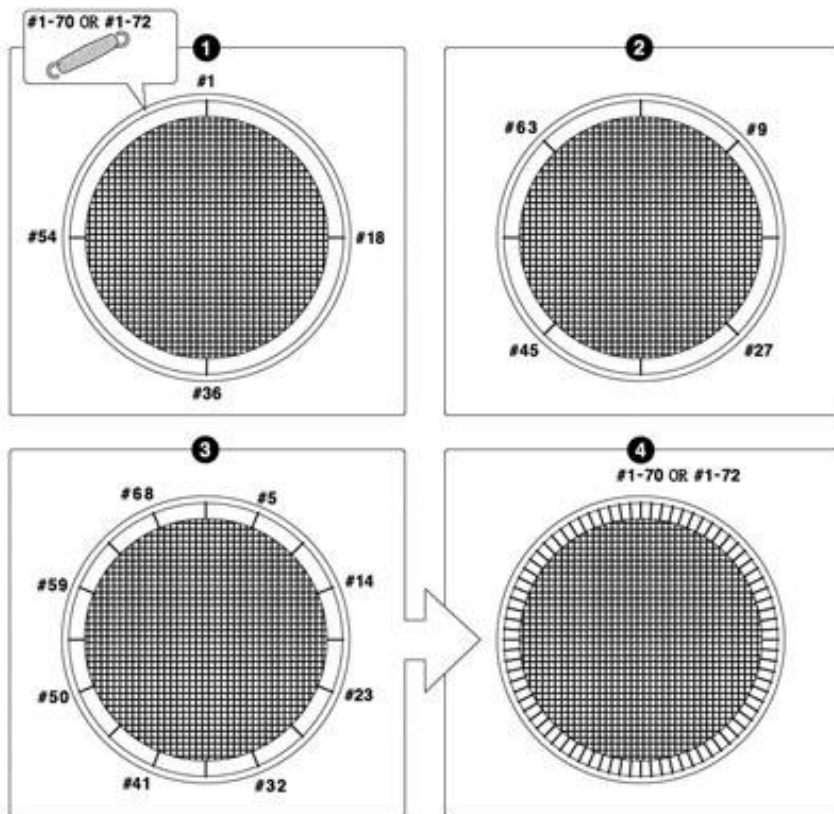
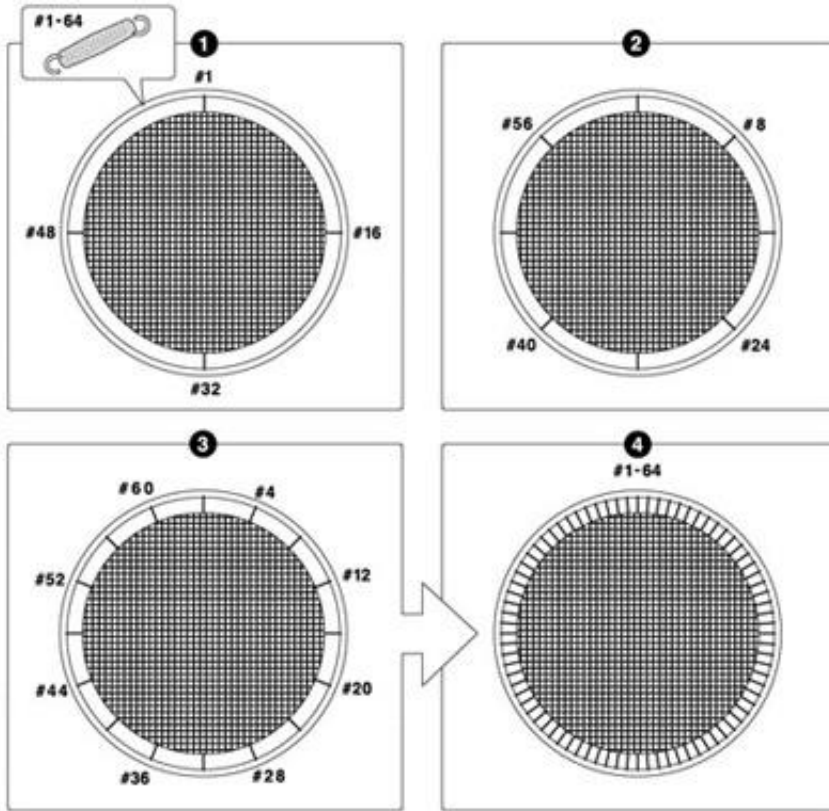
dejte jeden konec pružiny do há ku na skákací ploze, druhý konec chytn te hákem a tahem zasun te do oka na rámu.

**Dávejte p í natahování pružiny pozor, a si neskl ípnete ruce nebo jinou část t íla!**

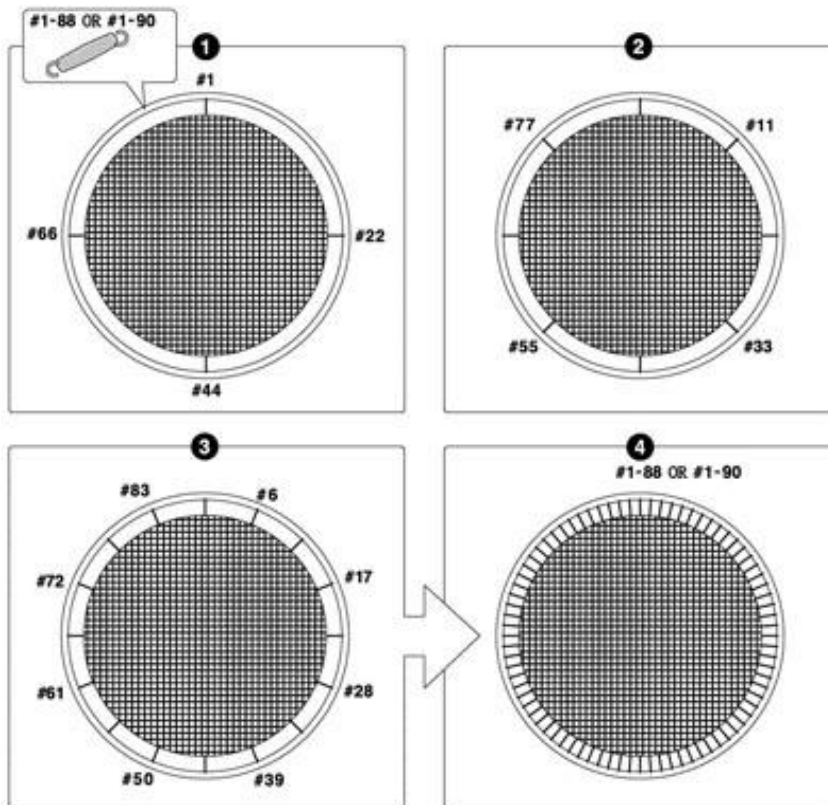
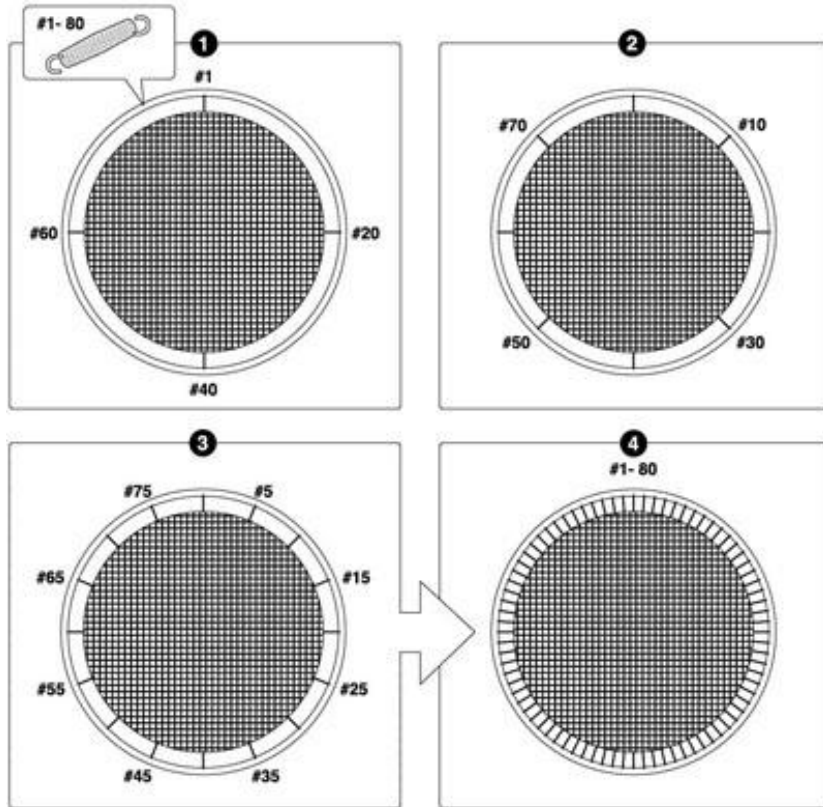


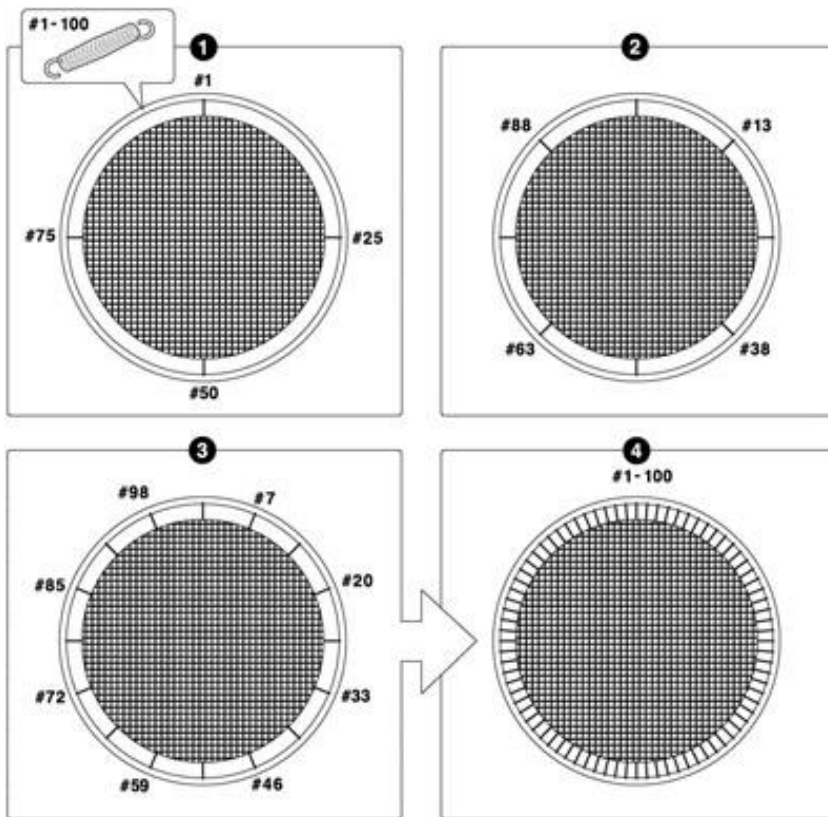
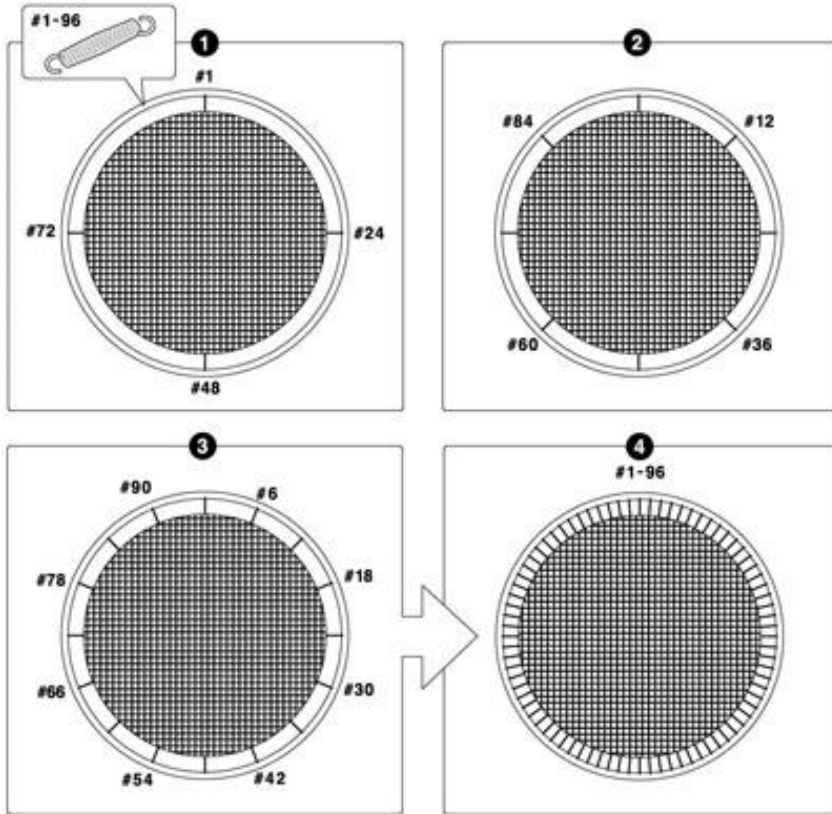
C. Vyberte si obrázek s po etem pruŕin, který má vaze trampolína.

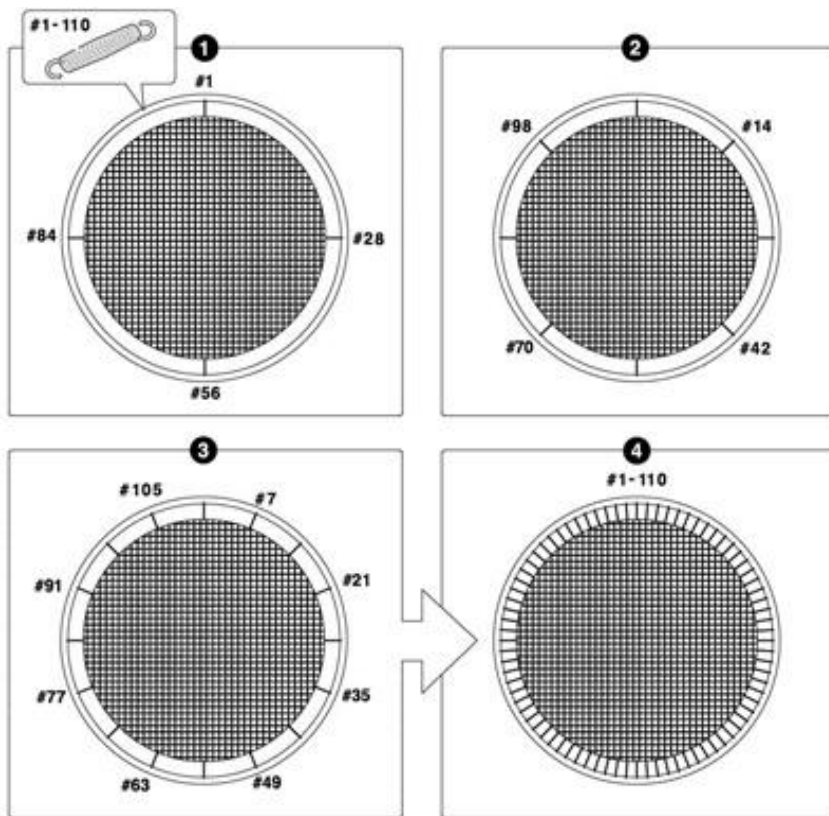








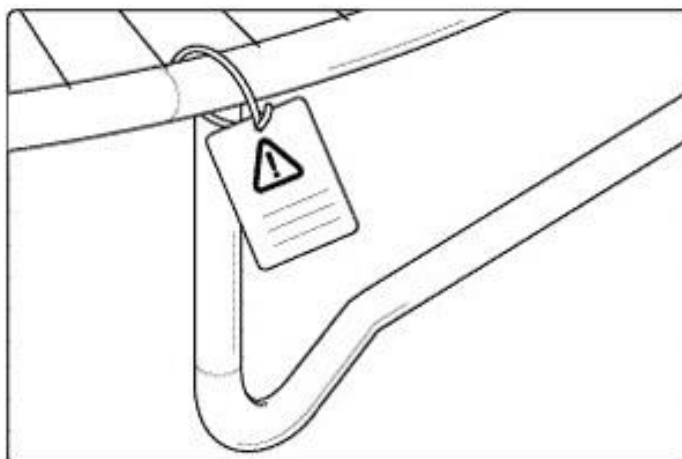




D. pokud zjistíte, že jste přeskočili díru, dejte pryč nebo přidejte pružinu, tak aby správně seděla.

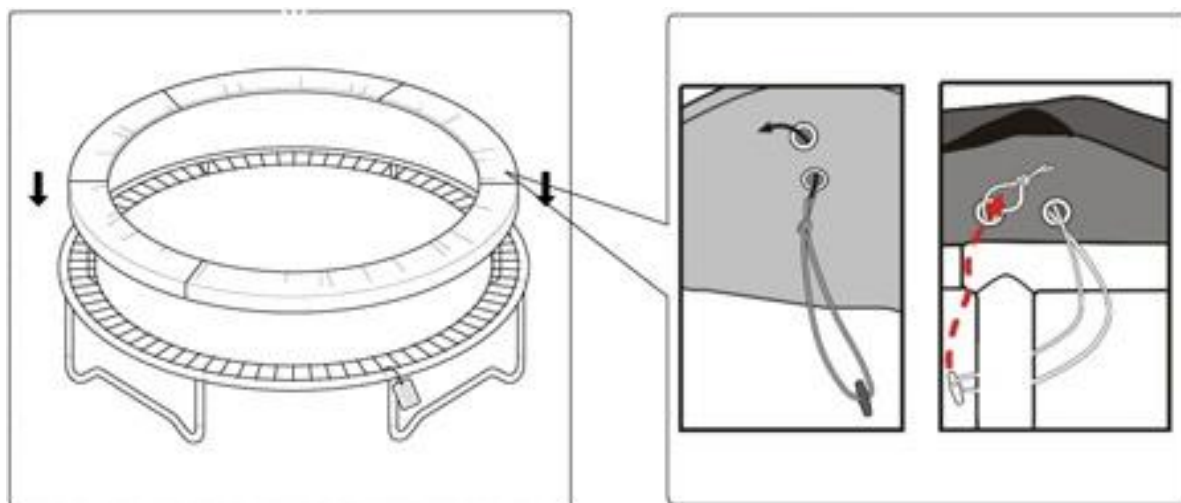
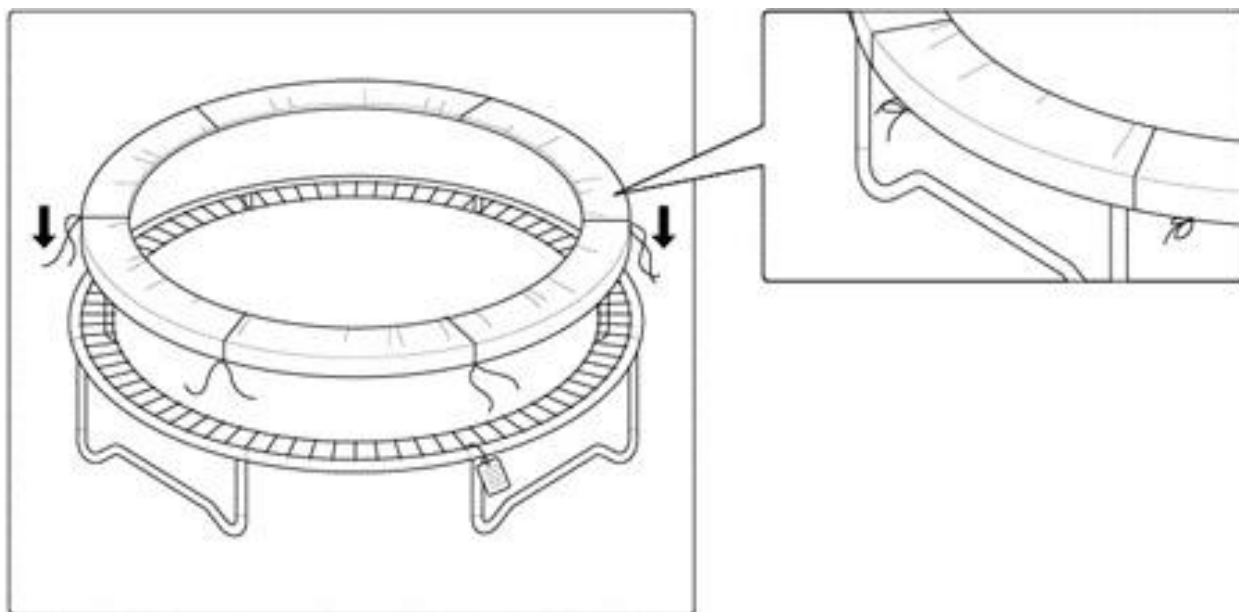
### KROK 5 Ěp ipevn ní bezpečnostního upozorn ní

A. připevněte cedulku (8) k trampolíne. Dejte ji na vrchní tyč rámu tak, aby nedošlo k odstranění.



## KROK 6. Připevnění krytu pružin

- A. Položte kryt (2) přes trampolínu, tak aby byly pružiny a rám schované. Ujistěte se prosím, že lem chrání všechny kovové části.
- B. Připevněte pásy, které jsou na spodní straně lemu k rámu trampolíny. viz obrázek.



## OCHRANA A ÚDRŽBA

Tato trampolína byla navržena a sestavena z kvalitních materiálů a se zrušením. Se správnou ochranou a údržbou bude trampolína poskytovat vzrušením skokanům roky cvičení, zábavy a radosti. Prosím, následujte pokyny uvedené níže:

Tato trampolína je navržena k odolání určité váhy a použití. Ujistěte se, že trampolínu používá jen jeden člověk ve stejném čase. Člověk nad 120 kg by trampolínu neměl používat. Skokani by měli používat ponožky, gymnastické boty nebo být bosí, když používají trampolínu. Boty a tenisky by neměly být noženy. K omezení zranění nepoužívejte zvířata na plachtu. Skokani by měli ztratit odstranit všechny ostré předměty před použitím trampolíny. Všechny ostré nebo vyčnívající předměty by měly být vždy odstraněny mimo plachtu trampolíny.

Před použitím vždy zkontrolujte trampolínu z důvodu opotřebení, zkorodování nebo chybějících částí.

Prosím, buďte informováni o:

- Otvorech, dírách v plachtě trampolíny
- Prohýbající se plachta
- Rozpárání nebo jakýkoliv jiný druh poškození
- Ohnuté nebo zlomené rámové části, jako jsou nohy
- Zlomené, chybějící nebo poškozené pružiny
- Zranění, chybějící nebo nezabezpečený rámový kryt
- Výšlapy jakéhokoliv typu (speciálně ostré typy) na rámu, pružinách nebo plachtě
- před každým použitím kontrolujte hlavní části, zda nejsou poškozeny. Pokud jsou části poškozené, měly být výrobek nebezpečný, nepoužívejte jej!
- pokud nebudete výrobek kontrolovat, můžete dojít ke zranění uživatelů
- kontrolujte dotažení matic a zroubů, spoje pružin, krytky zroubů a ostré rohy.
- uschovejte návod pro informace o trampolíně a také o údržbě.
- Při velkém větru můžete dojít k posunutí i odlétnutí trampolíny. Doporučujeme tedy trampolínu připevnit jinak zatížit. Můžete použít kotvící háky, které nabízíme jako příslušenství k trampolínám.

**V zimních měsících trampolínu rozeberte a uschovejte. Při sobě mrazu a sněhu poškozuje povrch trampolíny a ochranného lemu což má za následek snížení životnosti. Na takovéto poškození nebude uznána reklamace.**

**Skákání na trampolíně může být doprovázeno zvukovými efekty a obecným vrzáním není závada bránící žádnému užívání a tudíž nemůže být předmětem reklamace.**

**POKUD NALEZNETE JAKÉKOLIV PŘEDĚLNÉ SITUACE NEBO COKOLI JINÉHO, CO CÍTÍTE, MŮŽE OHROZIT UŽIVATELE, TRAMPOLÍNA BY MŮŽE BÝT ROZEBRÁNA A ZABEZPEČENA PŘED POUŽITÍM, DOKUD VŮŠ NEBUDE OPRAVENO.**

## V TRNÉ PODMÍNKY

V určitých vlnitých podmínkách by mohla být trampolína odfouknuta. Když očekáváte vlnité podmínky, měli byste

jste trampolínu p emístit do krytého prostoru nebo rozložit. K ujzt ní se bezpečí v normálním po así, by m la být trampolína alespo t ikrát p ivázaná. P ipevn te konstrukci trampolíny k zemi. Je nedostate né p ipevnit k zemi pouze nohy trampolíny, m ůou vytáhnout rámové ložisko.

### **P EMÍS OVÁNÍ TRAMPOLÍNY**

Kdy0 p emís ujete trampolínu, budete pot ebovat pomoc další dosp lé osoby. Vzechny spojující body by m ly být bezpečn zabaleny v obalech odolných v í po así, jako t eba roury. To udrží konstrukci neporušenou b hem p emís ování a zabrání rozpojení a odd lení spojovacích ástí. Kdy0 p emís ujete, zdvihn te trampolínu mírn ůd zem a drůte ji vodorovn . Pro jakýkoliv jiný druh p emís ování by jste m li trampolínu rozložit. Po ka0dém p emíst ní prove te úplnou bezpečnostní prohlídku.

Dopl kové vybavení trampolíny (není sou ástí balení).

### **Dopl kové vybavení trampolíny (není sou ástí balení)**



***ochranná sí***



***sch dky k trampolín***



***ochranná plachta***



***sí pod trampolínu***



***stan k trampolín***



***sada na ukotvení***

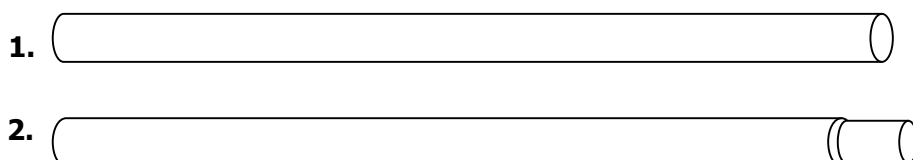
# MONTÁŽ OCHRANNÉ SÍTĚ

## 1. seznam dílů

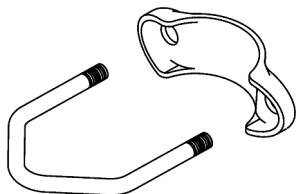
Číslo	Popis	183	244	305	365	426	457
1	POZINKOVANÁ TRUBKA	6	6	6	8	8	8/10
2	POZINKOVANÁ TRUBKA/	6	6	6	8	8	8/10
3	ŽELEZNÝ UPÍNÁK	12	12	12	16	16	16/20
4	MATICE	24	24	24	32	32	32/40
5	BEZPEČNOSTNÍ SÍŤ	1	1	1	1	1	1
6	ROZPĚRKA	12	12	12	16	16	16/20

## 2. nákres částí:

trubka



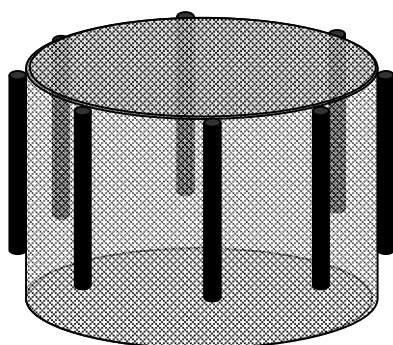
3. železný upínák



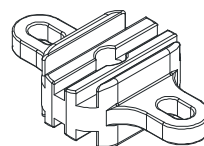
4. matice



5. bezpečnostní síť

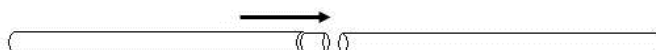


6. rozpěrka

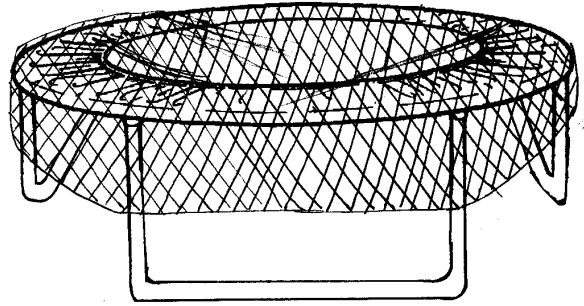


### KROK 1:

spojte dvě tyče dohromady jak je ukázáno na obrázku 1.

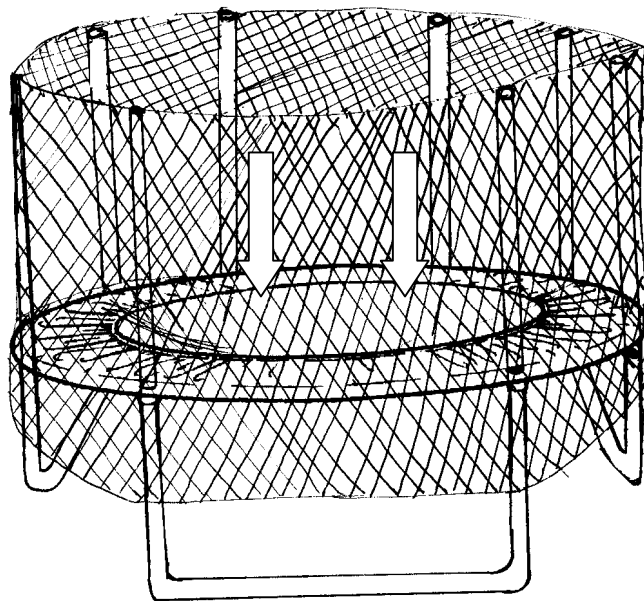
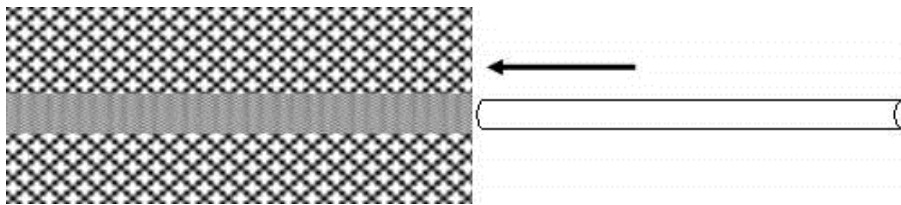


Rozložte síť na trampolínu.



**KROK 2:**

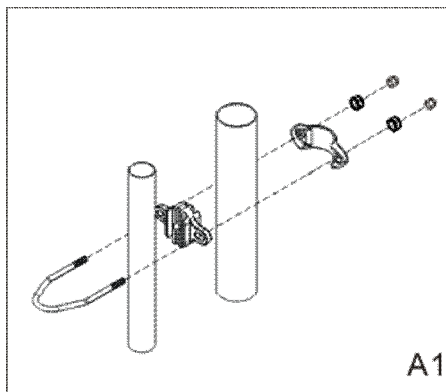
nasuňte tyče do sítě.



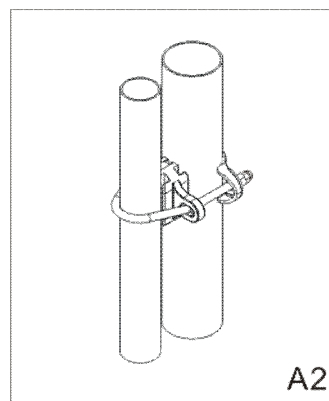


**KROK 3:**

pomocí ocelového upínáku (obr. A1 a A2) připojte podpěrnou tyč k hlavní tyči.



A1



A2

**A1**

připevněte podpěrnou tyč na nohu trampolíny pomocí dvou speciálních svorek, dvou vymezovačů a

**A2**

zahákněte vrchní svorku do plastového háčku na síti pro vaši bezpečnost.

**Šrouby musí být uvnitř zespodu trampolíny. Svorky mohou být umístěny pouze na nohy!**



## **Důležité – prosím přečtěte!**

### **Upozornění – základní bezpečnostní pravidla:**

- Přečtěte si prosím návod před použitím a zanechtejte jej pro možné budoucí potřeby.
- Ujistěte se, že bezpečnostní síť je správně připevněna tak jak je to ukázáno v návodě.
- Děti nesmí nikdy používat trampolínu bez dozoru odpovědné osoby se znalostmi o použití trampolíny.
- Děti nikdy nesmí být nikdy bez dozoru uvnitř sítě.
- Vždy mějte bezpečnostní instrukce po ruce při používání trampolíny dohromady s bezpečnostní sítí.
- Nešplhejte, nehoupejte se nebo neskákejte na jednotlivé panely bezpečnostní sítě.
- Pokud je materiál na bezpečnostní síti poškozen, trampolínu nepoužívejte.
- Bezpečnostní síť je vyvinuta, aby redukovala možnost zranění při pádu z trampolíny, nemůže chránit před všemi úrazy.
- Nenechávejte děti, aby měly jakékoliv věci či hračky uvnitř sítě.
- Prosím přečtěte si další upozornění a informace o použití před použitím.

### **Ponechejte si prosím tyto informace pro případné budoucí odvolávání**

#### **Údržba a užívání**

- Složení – tato bezpečnostní síť musí být složena pomocí dospělé osoby. Musí být skládána postupně v předem daných krocích. Pokud budou síť skládat 2 osoby, bude skládání snazší. Tato síť obsahuje malé části a není vhodná pro děti mladší 3 let. Před složením zkontrolujte, zda balení obsahuje všechny části. Pokud budou nějaké části chybět, síť neskládejte a vyčkejte na doplnění.
- Umístění – trampolína musí být umístěna na rovné a hladké ploše, která je dobře osvětlena. Za žádných okolností nesmí být postavena na tvrdé ploše, jako je asfalt a beton. Kolem trampolíny musí být volná plocha 2 metry a v okolí 7 metrů by měla být plocha čistá. Doporučujeme trampolínu umístit na trávník, písek nebo hrací plochu vhodnou pro tuto trampolínu. Nikdy nepokládejte nic pod trampolínu.

#### **Bezpečnostní informace**

- Tato síť je určena pro domácí použití, pouze pro osoby starší 6 let. Není to plocha pro odrážení. Síť je určena pro:
  - (1) Kontrolu vstupu a výstupu na trampolínu,
  - (2) Pro pocit bezpečí, udržení koordinace při skákání, pohyb bez strachu z vypadnutí z trampolíny, a možnými zraněními.
- Dospělé osoby musí vždy dohlížet na děti a musí je upozornit, aby nedělali na trampolíně nepřipustné nebo hazardní cviky.
- Pravidelně kontrolujte zda:
  - si děti nepřinesli na trampolíny jiné předměty
  - kontrolujte aktivitu dětí na trampolíně
  - podmínky uvnitř sítě když ji děti používají
  - jak děti vstupují a vystupují z trampolíny.
- Děti nesmí nosit cyklistickou helmu při skákání.

- Hlavní částí trampolíny je vyrobena z oceli a ta vede elektrický proud. Žádné elektrické předměty (světla, ohřívače, domácí spotřebiče, atd.) nesmí být v kontaktu nebo uvnitř bezpečnostní sítě, mohlo by dojít k smrtelnému úrazu el. Proudem.
- Nikdy nesmí na trampolíně skákat více než jedna osoba. Skákání více osob může způsobit srážku či vymrštění druhých osob a tím úrazu.
- Protože plocha trampolíny je nad zemí, je zde nebezpečí spadnutí když vstoupí do trampolíny přes dveře sítě. Vždy děti přidržujte, když vchází nebo vychází do trampolíny, abyste zamezili nebezpečí úrazu.
- Pro vstup používejte pouze dveře sítě.
- Mějte zvýšenou pozornost při změně počasí. Za morka je skákací plocha kluzká a jazyky či námrazy se mohou dělat na ocelových částech při teplotách pod nulou. V horkém a slunečném počasí, mohou být části nahřáty, a teplota se může pravidelně měnit při použití, především u ocelových částí.

### **Ochrana a údržba sítě**

- Všechny produkty je třeba pravidelně kontrolovat prostřednictvím dospělé osoby. Celý produkt by měl být kontrolován nejméně jednou měsíčně, pravidelně kontrolujte především spojení a dotažení všech částí. Pokud nějaké části vypadají opotřebovány, musíte je vyměnit. Pokud je nevyměníte, může dojít k poškození a úrazu, či nefunkčnosti zařízení.
- Produkt nesmí být používán, dokud není správně a úplně sestaven a zkontrolován. Pozinkované části potřebují občasnou údržbu. Pokud je plocha zrezivělá, musí být rez odstraněna bruskou či smirkovým papírem a plochu nastříkejte netoxickým lakem či barvou.
- Pro zabránění poškození bezpečnostní sítě, nedávejte domácí zvířata a jiné zvířata dovnitř sítě. Mohou poškodit či překousnout síť a plochu trampolíny.
- Ujistěte se, že v blízkosti trampolíny a sítě nehrozí žádná možnost ohně. Při větrných podmínkách by mohly jiskry, či žhavý popel poškodit trampolínu či síť.
- Jakákoliv velká trampolína s nebo bez bezpečnostní sítě, může být při silném větru odfouknuta a může se tak poškodit či zničit. V těchto podmínkách doporučujeme vždy trampolínu I síť uskladnit na suchém místě.

**V zimních měsících trampolínu rozeberte a uschovejte. Působení mrazu a sněhu poškozuje povrch trampolíny a ochranného lemu což má za následek snížení životnosti. Na takovéto poškození nebude uznána reklamáce.**

# Prodávající poskytuje na tento výrobek prvnímu majiteli záruku 2 roky ode dne prodeje.

## Záruční podmínky:

- na výrobek se poskytuje kupujícímu záruční lhůta 24 měsíců ode dne koupě
- v době záruky budou odstraněny veškeré poruchy výrobku způsobené výrobní závadou nebo vadným materiálem výrobku tak, aby věc mohla být řádně užívána
- práva ze záruky se nevztahují na vady způsobené: mechanickým poškozením, neodvratnou událostí, živelnou pohromou, neodbornými zásahy, nesprávným zacházením, či nevhodným umístěním, vlivem nízké nebo vysoké teploty, působením vody, neúměrným tlakem a nárazy, úmyslně pozměněným designem, tvarem nebo rozměry
- reklamace se uplatňuje zásadně písemně s údajem o závadě a kopií daňového dokladu
- záruku lze uplatňovat pouze u organizace ve které byl výrobek zakoupen

## Copyright - autorská práva

Společnost MASTER SPORT s.r.o. si vyhrazuje veškerá autorská práva k obsahu tohoto návodu k použití. Autorské právo

zakazuje reprodukci částí tohoto návodu nebo jako celku třetí stranou bez výslovného souhlasu společnosti

MASTER SPORT s.r.o.. Společnost MASTER SPORT s.r.o. pro použití informací, obsažených v tomto návodu k použití nepřebírá žádnou odpovědnost za jakýkoli patent.



MASTER SPORT s.r.o.

Provozní 5560/1b

722 00 Ostrava – Třebovice

**Czech Republic**

**reklamace@nejlevnejsisport.cz**

www.nejlevnejsisport.cz



# Trampolína s ochrannou sítí

## MASTERJUMP®

### Návod na použitie



#### Specifikace:

- 6'(183 cm)     
  8'(244 cm)     
  10'(305 cm)     
  12'(366 cm)  
 13'(396 cm)     
  14'(427 cm)     
  15'(457 cm)

#### Počet pružin:

- 48     60     64     72     80     88     90     96     100     110

#### Počet nohou:

- 3     4     5



**NEJLEVNEJŠI  
SPORT.CZ**



**NAJLACNEJŠI  
SPORT.SK**



**NAJTANSZY  
SPORT.PL**

**akujeme Vám za zakúpenie nášho výrobku.**

**PRI STRATE, I ZLOMENIU ČASTÍ, PROSÍM KONTAKTUJTE  
MIESTO ZAKÚPENIA VÝROBKU.**

## INFORMÁCIE

Ako každá aktivita, ktorá uvádza vaše telo do pohybu, tak aj trampolína prináša určité riziká. Na zníženie možnosti zranenia. Odporujeme použiť ohradenie, aby sa predišlo pádu z trampolíny. Úhrada by nemala byť použitá k úmyselnému hradeniu od strany. Každé zariadenie nemôže úplne zaručiť vašu bezpečnosť a bezpečnosť náhra je vždy vašou zodpovednosťou. Hradenie podstatne znižuje riziko zranenia. Na trampolíne nesmie byť viac ako jedna osoba. Nepokúšajte sa obracať, robiť saltá a kotrmelce. Odporujeme užiť povrch tlmiaci vplyv na podlahu okolo trampolíny.

### Dôležité upozornenie:

- maximálna nosnosť je 100 kg (183,244,305 cm), 120 kg (365,396,426,457 cm)
- naraz môže na trampolíne skákať iba 1 osoba, nebezpečenstvo úrazu
- pred skákaním vždy zavrite otvor na sieť
- odporujeme skákať bez obuvi
- neskáčte na trampolíne, ak je skákacia plocha mokrá
- pri skákaní nemajte nič vo vreckách ani v rukách
- vždy skáčajte o najbližšie stredu trampolíny
- nevyskakujte z trampolíny, nepoužívajte ju ako odrazový mostík
- odporujeme skákať súvisle maximálne 15 minút. Robte pri skákaní prestávky.
- určené pre vnútorné aj vonkajšie použitie
- nie je vhodné pre deti do 36 mesiacov
- pri skákaní je nutný dozor dospeléj osoby
- nerobte na trampolíne saltá a kotrmelce
- určené pre domáce použitie

**SKÁČTE BEZPEČNE NA VAŠEJ TRAMPOLÍNE**

 **VAROVÁNÍ**

Nesprávne použitie a hrubé zaobchádzanie na trampolíne je nebezpečné a môže spôsobiť vážne zranenia alebo smrť.

**1. NEROBTE** a nepovo ujte kotúle. Dopad na hlavu alebo krk môže spôsobiť vážne zranenie, ochrnutie alebo smrť. Dokonca, aj keď dopadnete do stredu plachty.

**2. NEPOVO TE** skáka viac ako jednej osobe na trampolíne. Ak by sa na trampolíne nachádzalo viac osôb v rovnaký čas, mohlo by to spôsobiť vážne zranenie.

3. Používajte trampolínu len pod dohľadom dospelých, dobre informovaných osôb.

4. Trampolíny vysoké nad 51cm sa neodporujú aj u dieťaťa pod 6 rokov.

5. Zkontrolujte trampolínu pred každým zaíatkom užívania. Uistite sa, že je rámový kryt správne a bezpečne umiestnený. Nahraďte všetky opotrebované, defektné alebo chýbajúce časti.

6. Vchádzanie a vychádzanie na trampolínu. Pri vychádzaní neskáte z trampolíny na podlahu a pri vchádzaní zase naopak nenaskakujte. **Nepoužívajte** trampolínu ako odrazový mostík k skoku na iný objekt.

7. Skákanie zastavíte dopadom s miernym pokrútením kolien, aby boli nohy v kontakte s plachtou. Naučte sa túto zručnosť ako prvú.

**8.** Naučte sa dôkladne základné skoky a pozície tela pred tým, ako začnete robiť ďalšie skoky. Druhy základných skokov môžu byť vykonané v rôznych kombináciách. **Obráťte sa na čas základných skokov v tomto návode.**

## SKÁTE BEZPEČNE NA VAŠEJ TRAMPOLÍNE

1. Vyhnite sa príliš vysokým skokom. Zostať nevíte pokiaľ nezískate kontrolu nad skokom a opakujte si prístup do stredu trampolíny. Kontrola je dôležitá pre výška.

2. Po každom skákaní držte hlavu hore a pozerajte sa na okraj trampolíny. To pomôže získať kontrolu nad rovnováhou.

3. Neskáte, keď ste unavení alebo príliš dlhú dobu.

4. Pri nepoužívaní bezpečnej trampolíny zaistíte a zabráte neoprávnenému používaniu. Ak je používaný rebrík na trampolíne, odstráňte ho pri odchode z miestnosti, aby ste zabránili neoprávnenému prístupu detí pod 6 rokov.

5. Udržujte priestor okolo trampolíny čistý a odstráňte všetky predmety, ktoré by mohli užívatelia prekážať.

6. **Nepoužívajte** trampolínu pokiaľ ste pod vplyvom alkoholu alebo drog.

7. Pre informácie o zručnostiach a tréningu kontaktujte kvalifikovaného inštruktora.

8. Skáte iba keď je podložka suchá. Trampolína nesmie byť používaná vo veterných podmienkach.

9. Pred použitím trampolíny si prečítajte všetky informácie. Upozornenia a inštrukcie o ochrane, údržbe a používaní trampolíny sú obsiahnuté na zvýšenie bezpečnosti a príjemnému používaniu tohto zariadenia.

**NENOSTE** obuv s podrážkou, ktorá spôsobuje nedmerné opotrebovanie plachty.

**NENOSTE** zperky, ozdoby, gombíky, iné veci, ktoré môžu poškodiť plachtu.

Skáte v strede plachty.

## Montážne inštrukcie

1. Zabezpečte adekvátne priestor nad hlavou. Odporúča sa minimálne 7,3 metrov od zeme. Zaisťte odstránenie drôtov, konárov stromov a ďalšie možného nebezpečenstva.
2. Zaisťte dostatočné miesto okolo trampolíny. Umiestnite ju preč od stien, stavieb, plotov, bazénov a ďalších herných plôch. Udržujte istý priestor na všetkých stranách trampolíny.
3. Pred použitím umiestnite trampolínu na rovný povrch.
4. Používajte trampolínu v dobre osvetlených priestoroch. Umelé osvetlenie môže byť požadované v domácom prostredí alebo temných miestnostiach.
5. Zabezpečte trampolínu pred neoprávneným a nestráženým používaním.
6. Odstráňte všetky prekážky z pod trampolíny.
7. **Vlastník a dohľadník trampolíny sú zodpovední za upovedomenie užívateľov o usmerneniach uvedených v inštrukciách.**

### ÚVOD

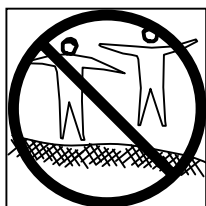
**Pred použitím trampolíny, si prosím prečítajte pozorne všetky informácie uvedené v tomto manuáli.** Na zníženie rizika zranenia, prosím, postupujte podľa týchto rád a pokynov.

✘ Nesprávne použitie a hrubé zaobchádzanie s trampolínou, je nebezpečné a môže spôsobiť vážne zranenie!

✘ Skontrolujte trampolínu pred každým použitím kvôli opotrebovaniu, chýbajúcimi alebo stratenými súčiastkami.

✘ Montáž, ochrana a udržiavanie výrobku, bezpečnostné typy, varovania, a správnej techniky skákania sú zahrnuté v tomto manuáli. Všetci užívatelia a dozorielia sa musia oboznámiť s týmito inštrukciami. Všetci užívatelia musia byť spravení o ich vlastnom limite / obmedzení pred začiatkom skákania na trampolíne.

## varovanie



Nie viac, ako jeden používateľ na trampolíne! Viac skákajúcich zvyšuje riziko zranenia, ako je zlomenie krku, nohy, chrbta alebo zranenie hlavy.



Nerobte kotrmelce (premety), ktoré zvyšujú riziko dopadu na hlavu, krk a s tým spojený risk vážneho zranenia, či smrti.

**SK - Vždy konzultujte Váš fyzický stav pred zahájením akejkoľvek aktivity.**



## Informácie o užívaní trampolíny a skákanie na trampolíne

Najprv si privyknite na pružnosť trampolíny a dotknite sa jej. Musíte byť zameraní na základné postavenie vášho tela potom môžete vykonávať každý skok (základné skoky), kým ho nebudete schopní urobiť s akoukoľvek kontrolou.

**K zastaveniu skoku, ostro ohnite kolena pred tým, ako sa vaše chodidlá dotknú plachty.**

Táto technika by mala byť vykonaná vždy, keď sa učíte základné skoky.

Zrušenie zastavenia by mala byť použitá kedykoľvek stratíte balans alebo kontrolu nad vaším skokom.

Vždy sa naučte najprv najjednoduchší skok. Ak získate kontrolu prejdete ku skokom obťažnejším a pokročilejším. **Kontrolovaný skok je taký, keď dopadnete do rovnakého miesta plachty, z ktorého ste vyskočili.** Ak hne prejdete na progresívnejšie skoky pred prvým zaskolením, zvyšujete riziko zranenia.

Nesprávne na trampolíne príliš dlho v jednom kuse a do vyčerpania, zvyšujete riziko zranenia. Skáťte len po určitú (krátku) dobu. V rovnakom čase môže na trampolíne skákať iba jeden lovek.

Skokani by mali nosiť tričká, kraťasy, alebo tielka a predpísané gymnastické body, silné ponožky alebo bábiky. Ak práve začínate, môžete nosiť dlhé splývavé tričká a dlhé nohavice na ochranu pred pozkriabaním a odrením, ako sa naučíte správne pozície pri dopade a formu. Nenoste mokré topánky s podrážkou, ako sú tenisové topánky. Môže to spôsobiť nadmerné opotrebenie plachty.

Mali by ste vždy správne vyliezať a zliezať z trampolíny, aby ste sa vyhli zraneniu. Pri správnom vyliezaní by ste sa mali chytiť rámu a nakročiť alebo sa zvaliť cez rám, pružiny a na plachtu trampolíny. Nikdy nezabudnite položiť ruky na rám, keď vyliezate alebo zliezate. Nevkráčajte priamo a nedrôpte pevne konštrukciu. Ku správne zliezaniu sa presuňte k strane a oprite sa rukami o rám ako opora. Zostúpte z plachty na podlahu. Menšie deti by mali mať pri zliezaní a vyliezaní asistenciu.

Nesprávne bezohľadne, zvýšite riziko zranenia. Každý bezpečný a pôžitok z trampolíny je v kontrole a zvládanie rôznych skokov. Nikdy neskúšajte naskočiť na trampolínu, keď je tam niekto iný, aby získal výšku!

Nikdy nepoužívajte trampolínu bez dozoru.

### KLASIFIKÁCIA K NEHODÁM

Vyliezanie a zliezanie: Buďte veľmi opatrní, keď vyliezate a zliezate z trampolíny. **NEVYLIEZAJTE** na trampolínu zovretím konštrukcie a nárastom na pružiny alebo skokom na podlahu z akéhokoľvek povrchu (napr. plošina, strecha, rebrík), zvyšujete riziko zranenia.

**NEZLIEZAJTE** skokom z trampolíny. Keď sa na trampolíne hrajú malé deti, potrebujú pomoc pri vyliezaní a zliezaní.

Použitie alkoholu alebo drog: Nekonzumujte alkohol a drogy pred alebo počas užívania trampolíny. Pozkodí to váš úsudok, reakciu a celkovú fyzickú koordináciu.

Viac skákajúcich: Ak je viac skákajúcich (viac ako jedna osoba na trampolíne v rovnaký čas), zvyšujú riziko zranenia. Zranenia môžu nastať, keď rýchlo odídete z trampolíny, stratíte kontrolu, stretnete sa s iným skokanom alebo doskočíte na pružiny. Spravidla bývajú zranení hlavne u ľudí na trampolíne.

Náraz na konštrukciu alebo pružiny: Keď sa hráte na trampolíne, zostane v strede plachty. To zníži riziko zranenia v dôsledku nárazu alebo dopadu na konštrukciu a pružiny. Vždy nechajte rámový kryt na konštrukciu. Nesprávne alebo nestúpajte na rámový kryt, nie je určený na podopretie váhy loveka.

Strata kontroly: Neskúžajte veľké skoky kým ste si neosvojili tie jednoduchšie. Zvyšujete riziko zranenia. Kontrolovaný skok je taký, keď doskočíte do rovnakého miesta plachty, z ktorého ste vyskočili. Ak stratíte kontrolu pri skákaní, pokrčte ostro kolená keď dopadajú a prestaňte skákať. Znovu získajte kontrolu.

Kotrmelce (saltá): **NEROBTE** kotúče akéhokoľvek typu (dopredu alebo dozadu) na tejto trampolíne, zvyšujete riziko poranenia krku alebo chrbta, ktoré môžu spôsobiť smrť alebo ochrnutie.

Cudzie predmety: **NEPOUŽÍVAJTE** trampolínu, keď sú pod alebo nad domáci miláčikovia, iní ľudia, zvieratá alebo iné predmety. Zvyšuje sa riziko zranenia. Nedrôťte v ruke akýkoľvek vek cudzí predmet. Neklaďte na trampolínu žiadne predmety. Prosím, buďte informovaní o tom, čo je nad vami, keď používate trampolínu. Vetvičky stromov, drôty alebo iné predmety nachádzajúce sa nad trampolínom môžu spôsobiť zranenie.

Zlá údržoba trampolíny: Trampolína v zlom stave zvyšuje riziko zranenia. Prosím, skontrolujte stav trampolíny pred každým použitím z dôvodu možnosti ohýbania oceľových tyčí, natrhnutiu plachty, stratení alebo zlomení pružín a celkovú stabilitu trampolíny.

Poveternostné podmienky: Prosím, keď používate trampolínu, buďte informovaní o poveternostných podmienkach. Nepoužívajte trampolínu, keď je plachta mokrá a vo veterných podmienkach.

Obmedzený prístup: Keď je trampolína nepoužívaná, uskladnite prístupový rebrík na bezpečnom mieste kvôli zabráneniu nepovoleného a nekontrolovaného prístupu.

## **TYPY, AKO ZNÍPI RIZIKO NEHODY**

Rola skokana pri prevencii nehôd

Majte pod kontrolou svoje skoky. Nepokračujte k zložitejším alebo zložitejším skokom, kým sa nenaučíte skoky základné.

Vzdelanie je aj kľúčom k bezpečnosti. Čítajte, porozumte a praktikujte všetky bezpečnostné opatrenia a varovania predchádzajúce k používaniu trampolíny. Kontrolovaný skok znamená, keď doskočíte do rovnakého miesta plachty, z ktorého ste vyskočili. Pre dodatočné bezpečnostné typy a inštrukcie, prosím, kontaktujte kvalifikovaného inštruktora.

Úloha dozorca v prevencii nehôd

Dohľad musí viesť a presadiť všetky bezpečnostné pravidlá a pokyny. Dohľad je zodpovedný poskytovateľ znalostné rady a pokyny všetkým skokanom. Ak je dozorca neschopný alebo neadekvátny, trampolína by mala byť rozobratá a uskladnená na bezpečnom mieste na zabránenie neoprávneného používania. Dozor je alej zodpovedný sa presvedčiť, že bezpečnostné vývesky je umiestnená na trampolíne a skokani sú informovaní o týchto upozorneniach a inštrukciách.

## **BEZPEČNOSTNÉ INŠTRUKCIE**

SKOKAN:

✘ Nikdy nepoužívajte trampolínu, ak ste poili alkohol, drogy či lieky, ktoré ovplyvňujú vaše vnímanie.

✘ Pred použitím trampolíny si zloďte z tela všetky ostré predmety.

✘ Opatrne a bezpečne vyliezajte a zliezajte. Neskáčte na alebo z trampolíny a nikdy ju nepoužívajte ako odrazový mostík na preskočenie na iný objekt.

✘ Najskôr zvládnete základné jednoduché skoky, ako sa môžete pustiť do skokov náročnejších.

Nahliadnite do sekcie základných zručností, aby ste vedeli, ako začať.

✘ K zastaveniu skákania dopadnete na plachtu s mierne pokrčenými kolenami.

✘ Buďte v strehu vždy, keď skáčete na trampolíne. Kontrolovaný skok je taký, keď doskočíte do rovnakého

miesta, z ktorého ste sa odrazili. Kedyko vek cítite, Oe sa vám veci vymykajú z rúk, presta te.

- ✘ Nikdy neská te príliš dlho v jednom kuse.
- ✘ Pozerajte sa na plachtu na zachovanie kontroly. Ak to neurobíte, mô0ete strati balanc alebo kontrolu.
- ✘ Nikdy nesmie by na trampolíne viac ako jeden lovek.
- ✘ Vody pou0ívajte trampolínu iba pod doh adom dospelej osoby.

#### DOH AD:

Nau te sa základné skoky a bezpe nostné pravidlá. Uplatnite vzetky tieto opatrenia a uistite sa, Oe sa noví skokani nau ili najprv základné skoky pred tým, ne0 sa pustia do skokov zlo0itejších a pokro ilejších.

- ✘ Na vzetkých skokanov musí by dohliadané bez oh adu na ich úrove schopností a vek.
- ✘ Nikdy nepou0ívajte trampolínu, ke je mokrá, pozkodená, zpinavá alebo opotrebovaná. Trampolína by sa mala skontrolova pred tým ako za nete skáka .
- ✘ Odstrá te vzetky predmety, ktoré mô0u skokanovi preká0a . Uvedomte si, o je nad, pod a okolo trampolíny.
- ✘ Predí te nestrá0enému a neoprávnenému u0ívaniu. Trampolína by mala by zabezpe ená v ase jej nepou0ívania.

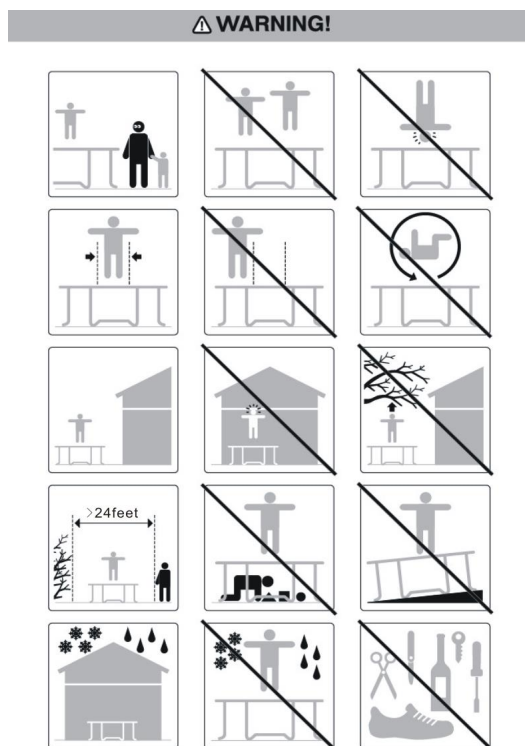
## Umíst nie/premiestnenie/doprava

Minimálny priestor nad trampolínou je 7,3 metrov. Uistite sa, Oe v blízkosti nie sú 0iadne preká0ky alebo nebezpe enstvo, ako sú konáre stromu, hojdacia súprava, bazény, elektrické drôty, steny, ploty at

Prosím, bu te informovaní o nasledujúcich vybraných miestach pre trampolínu:

- ✘ Trampolína musí by umiestnená na rovnom povrchu.
- ✘ Miesto musí by dobre osvetlené.
- ✘ Vzetky preká0ky nad a pod, alebo okolo trampolíny musia by odstránené.
  - ✘ pre premiest ovanie je potrebné min. 2 osôb, aby nedozlo k pozkodeniu trampolíny alebo povrchu
  - ✘ pri preprave odporú ame trampolínu zlo0i a da do prepravnej krabice, aby nedozlo k pozkodeniu

**Ak nebudete dodržiava tieto pokyny, zvyújete riziko, že niekoho zraníte.**



**MASTER JUMP**

## PLÁN CVI ENÍ

Nasledujúce cvičenia sa odporujú na naučenie základných krokov a skokov pred pokročilým k zložitejším a zložitejším. Mali by ste si prečítať a porozumieť všetkým bezpečnostným informáciám pred vyliezaním na trampolínu. Celková debata, predvedenie telovej mechaniky a usmernenia pre trampolínu by mali prebehnúť medzi dohodou a študentom.

### Lekcia 1

- A. vyliezanie a nachádzania - Demonštrácia osvedčených techník.
- B. Základný skok-Demonštrácia a prax.
- C. Brzdzenie (kontrola skoku) - Demonštrácia a prax. Naučíte sa na príkaz zabrzdiť.
- D. Ruky a kolenná - Demonštrácia a prax. Váha by mala byť na štyri - - stupeň doskokom a vyrovnanie.

### Lekcia 2

- A. Zhodnotenie a praktizovanie techniky naučenej v Lekcii 1.
- B. Skok na kolenná-Demonštrácia a prax. Naučíte sa základné skoky dole na kolenná a späť pred vyskúšaním polovičného otočenia doľava a doprava.
- C. Skok do sedu-Demonštrácia a prax. Naučíte sa základný skok do sedu ako prídáte skok na koleno, ruky a kolenná - opakovanie.

### Lekcia 3

- A. Zhodnotenie a vyskúšanie zručností a techník naučených v predchádzajúcich lekciách.
- B. vplyv dopredu-Všetci študenti by si mali osvojiť pozíciu na bruchu (čelom k zemi) zatiaľ čo inštruktor kontroluje nesprávne pozície, ktoré môžu spôsobiť zranenie.
- C. Začínate skokmi na rukách a kolennách a potom natiahnete telo do pozície na bruchu, dopadnete na plachtu a vráťte sa späť na nohy.
- D. Opakovanie-Skok na ruky a kolenná, Skok do boku, späť na nohy, skok do sedu, späť na nohy

### Lekcia 4

- A. Zhodnotenie a vyskúšanie zručností a techník naučených v predchádzajúcich lekciách.
- B. Obrat o polovicu
  - i. Začínate pozíciou čelom k zemi. Akonáhle budete v kontakte s plachtou odrážajte sa pažami na pravú alebo ľavú stranu, hlavu a ramená otáčajte v rovnakom smere.
  - ii. Počas otočenia sa uistite, že máte chrbát súbežne s plachtou a hlavu hore.
  - iii. Po dokončení otočenia, pristáňte do pozície čelom k zemi - na bruchu.

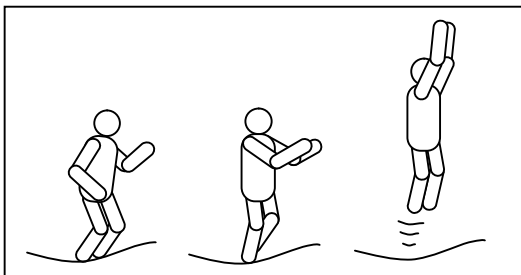
Po dokončení tejto lekcie má študent základné znalosti o skokoch na trampolíne. Skokani by mali byť povzbudzovaní k vyvíjaniu opakovania s dôrazom na kontrolu a formu.

Hra, ktorá môže byť hraná na to, aby študenta povzbudila k rutine opakovania je "SKOK". V tejto hre hrá každý od 1 do 10. Prvý hrá za seba skokom. Hrá 2 musí urobiť ten samý skok a pridať ďalšie. Hrá 3 predvedie skok prvého a druhého hráča a pridať skok tretej. To pokračuje pokiaľ hráč nebude schopný zopakovať skoky v rovnakom poradí. Prvá osoba, ktorá skok skazí dostane písmeno "S". To pokračuje až kým niekto nedostane celé slovo "SKOK". Posledný zostávajúci pretekár je považovaný za víťaza! Dokonca aj keď hrajete túto hru, je dôležité aby ste dostali opakovania pod kontrolu. Neskúšajte zložité alebo vysoké skoky, ktoré ste sa ešte nenaučili.

K nárastu ťažších zručností by mal byť kontaktovaný kvalifikovaný inštruktor.

## ZÁKLADNÉ SKOKY NA TRAMPOLÍNE

### ZÁKLADNÝ SKOK



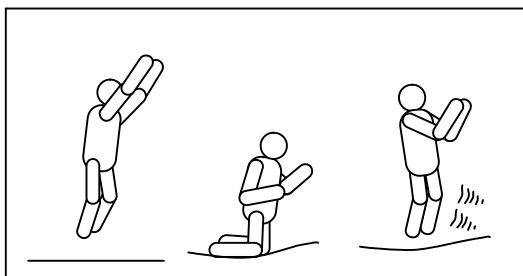
SK 1. postavte sa na stred trampolíny, presu te váhu tela na zpi ky, nohy mierne rozkro te. Sledujte trampolínu.

SK 2. rozkývajte pa0e dopredu a hore v kruhových pohyboch.

SK 3. pri výskoku dajte nohy k sebe, zpi ky namierte smerom nadol.

SK 4. pri dopade na trampolínu majte nohy mierne rozkro ené.

### SKOKY NA KOLENÁCH

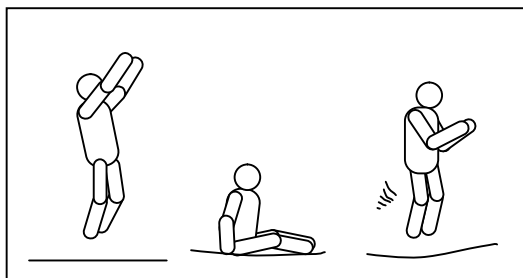


SK 1. za nite základným skokom. Neská te vysoko.

SK 2. Dosko te na kolená, chrbát dr0te vzpriamene. K udr0aniu rovnováhy pou0ívajte pa0e.

SK 3. Dosta te sa spä do základného skákania kmitaním pa0í nahor.

### SKÁKANIE V SEDE

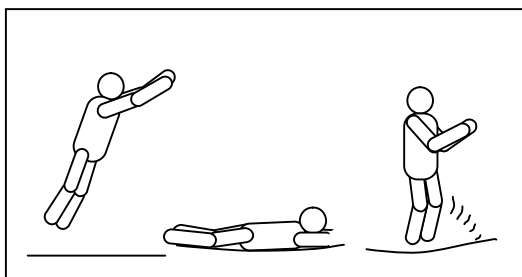


SK 1. dosko te do sedu na plocho.

SK 2. umiestnite ruky na trampolínu ved a bokov.

SK 3. spä do vzpriamenej pozície sa vrá te odrazením rúk.

### SKÁKANIE NA BRUCHU

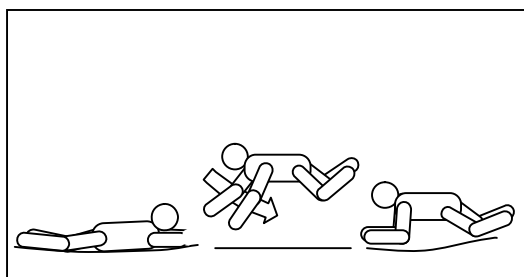


SK 1. za nite nízkymi skokmi.

SK 2. dopadnete na brucho (tvárou nadol), pa0e nechajte pretiahnuté dopredu

SK 3. odrazte sa od trampolíny rukami a vrá te sa spä do vzpriamenej pozície.

### SKÁKANIE S OBRATOM 180 STUP OV



SK 1. za nite so skákaním na bruchu.

SK 2. odrazte sa avou alebo pravou rukou a pa0ami (pod a toho, ktorým smerom sa chcete to i ).

SK 3. pokračujte hlavou a ramenami v rovnakom smere a dr0te chrbát paralelne k podlo0ke s hlavou nahor.

SK 4. dosko te na brucho a do vzpriamenej pozície sa vrá te odrazením rúk a pa0í.

## MONTÁŽNE INŠTRUKCIE

Na zostavenie tejto trampolíny potrebujete naze zpeciálne napínacie háky poskytované s týmto produktom. Mimo as uóivania trampolíny môöe by ahko rozloöená a uskladnená. Prosím, ítajte montáöne inštrukcie, ako za nete so zostavovaním výrobku.

### PRED ZOSTAVOVANÍM

Prosím, skontrolujte popisy ástí a ísla. Montáöne inštrukcie uóivajú tieto opisy a ísla ako referencie. Uistite sa, í máte vzetky uvedené ásti. Ak vám chýba akáko vek sú iastka, kontaktujte miesto nákupu.

Prosím, pouöíte rukavice na ochranu rúk pred prizrípnutím po as montovania.

### ROZPIS ÁSTÍ

Prosím, vyberte ve kos Vazej trampolíny

	.sú iastky	Popis	6'	8'	10'	12'	13'	14'
1	TR800	Plachta trampolíny, pripevnená V-Krúöky	1	1	1	1	1	1
2	TR801	Rámový kryt	1	1	1	1	1	1
3	TR802	Vrchná ty	6	6	8	8	8	8
4	TR803	T- as	6	6	8	8	8	8
5	TR804	Noöná podpera	3	3	4	4	4	4
6	TR805	Vertikálna pred öená noha	0	6	8	8	8	8
7	TR806	Pruöiny	48	60	64	72 alebo 80	80 al. 88	88 al. 96
8	TR807	Výveska bezpe nostný inštrukcií	1	1	1	1	1	1
9	TR808	Svorka s napínacím hákom	1	1	1	1	1	1

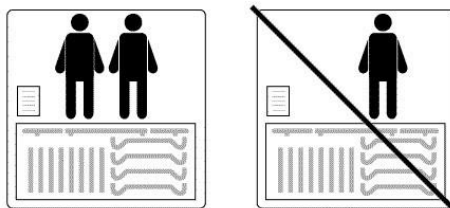
ALÖIE POLOÖKY . Trampolína má pä ööh

	íslo sú iastky	Popis	12'	13'	14'	15'
1	TR800	Plachta trampolíny, pripevnená V-Krúöky	1	1	1	1
2	TR801	Rámový kryt	1	1	1	1
3	TR802	Vrchná ty	10	10	10	10
4	TR803	T- as	10	10	10	10
5	TR804	Noöná podpera	5	5	5	5
6	TR805	Vertikálna pred öená noha	10	10	10	10
7	TR806	Pruöiny	70 alebo 80	80 al. 90	90 al.100	100 al. 110
8	TR807	Výveska bezpe nostný inštrukcií	1	1	1	1
9	TR808	Svorka s napínacím hákom	1	1	1	1

## ALŽIE POLOŽKY . Trampolína má zes nôh

íslo	. sú iastky	Popis	10'	12'	13'	14'	15'
1	TR800	Plachta trampolíny, pripevnená V-Krú0ky	1	1	1	1	1
2	TR801	Rámový kryt	1	1	1	1	1
3	TR802	Vrchná ty	12	12	12	12	12
4	TR803	T- as	12	12	12	12	12
5	TR804	No0ná podpera	6	6	6	6	6
6	TR805	Vertikálna pred 0ená noha	12	12	12	12	12
7	TR806	Pru0iny	84	96	96	108	120
8	TR807	Výveska bezpe nostný inztrukcií	1	1	1	1	1
9	TR808	Svorka s napínacím hákom	1	1	1	1	1

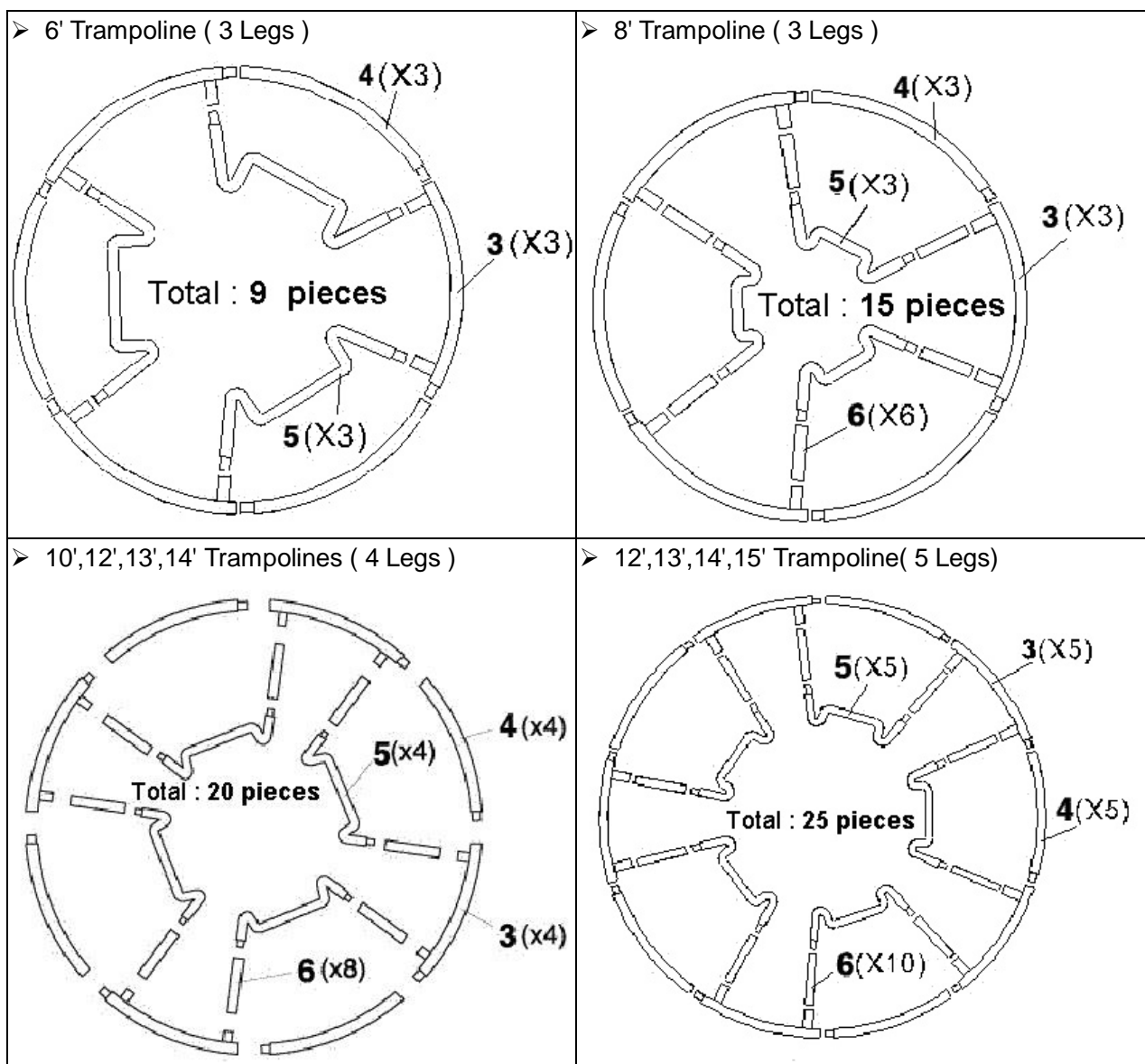
K ZOSTAVENIU TRAMPOLÍNY SÚ POTREBNÝ DVAJA UDIA, PAMÄTAJTE NA POUŽITIE RUKAVÍC PO AS MONTOVANIA, ABY STE SA VYHLI PRIŽKRIPNUTIU.



KROK 1 . kontrola konztrukcie

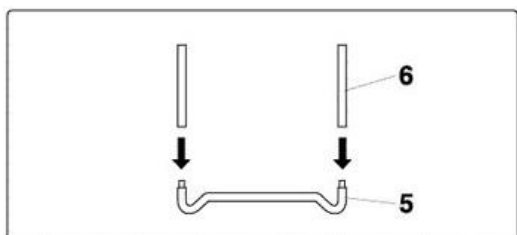
Skontrolujte, či ste dostali všetky časti, ktoré sú užívané v zobrazení nižšie. Všetky súdiastky sú rovnaké a sú zameniteľné a nemajú pravý alebo ľavý smer.

K spojeniu častí, jednoducho vsuňte každú časť do vedľajšej časti. Toto spojenie je nazývané "T spoj".





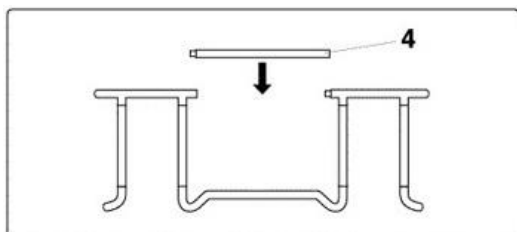
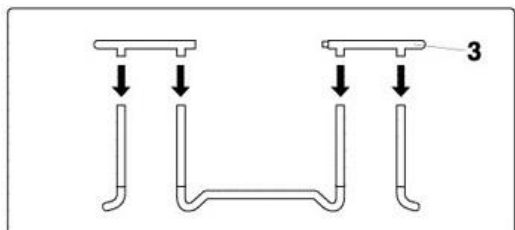
## KROK 2 . montáž nôh



- A. Nasu te vzetky zvislé nohy (6) na nožnú základ u (5), ako je ukázané na obrázku.

## KROK 3 . montáž vrchnej ty e

- A. Pre zloženie tejto časti je potrebné 2 osoby. Jedna osoba zdvihne základ u postavenú v kroku 2 a zasunie vrchnú ty (3) ako na obrázku. Druhá osoba podrží druhý koniec a vloží alziu ty .

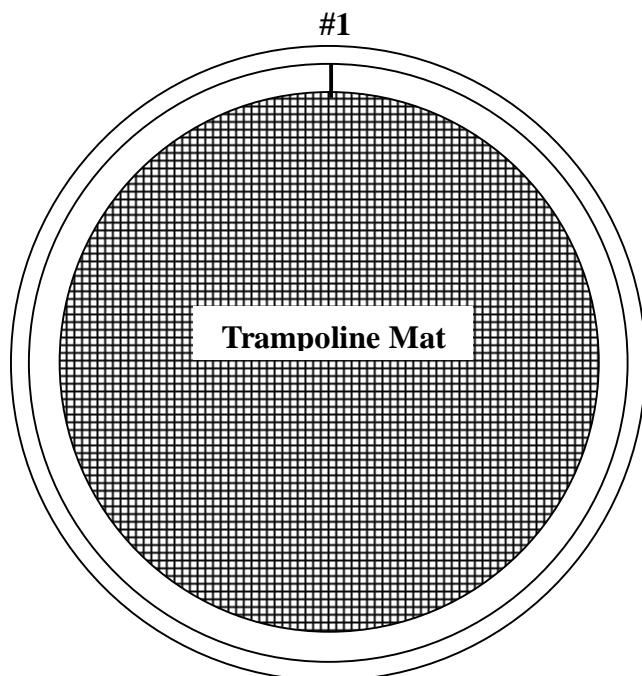


- B. Teraz spojte vrchné ty e pomocou 4 vnútorných ty í (4). Zasu te ich do otvorov ako na obrázku.

**KROK 4 . pripevnenie skákacej plochy**

Bu te opatrný pri pripevovaní pružín. Pri tejto inosti budete opä potrebovať alziu pomocnú osobu. **POZOR!**: na ahovaní pružiny môžu dôjsť k poškodeniu prstov. .

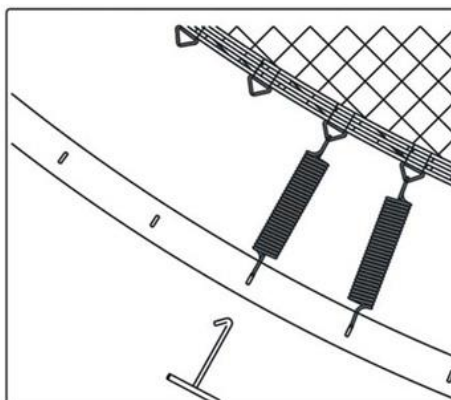
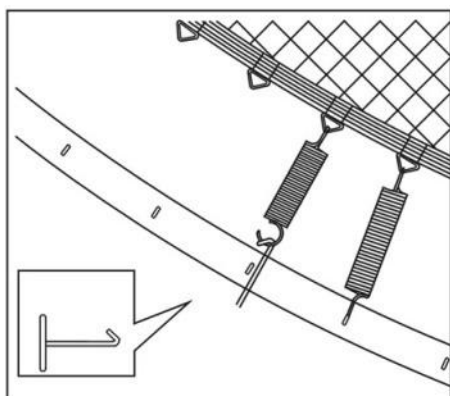
A. Položte skákaciu plochu (1) dovnútra do rámu.



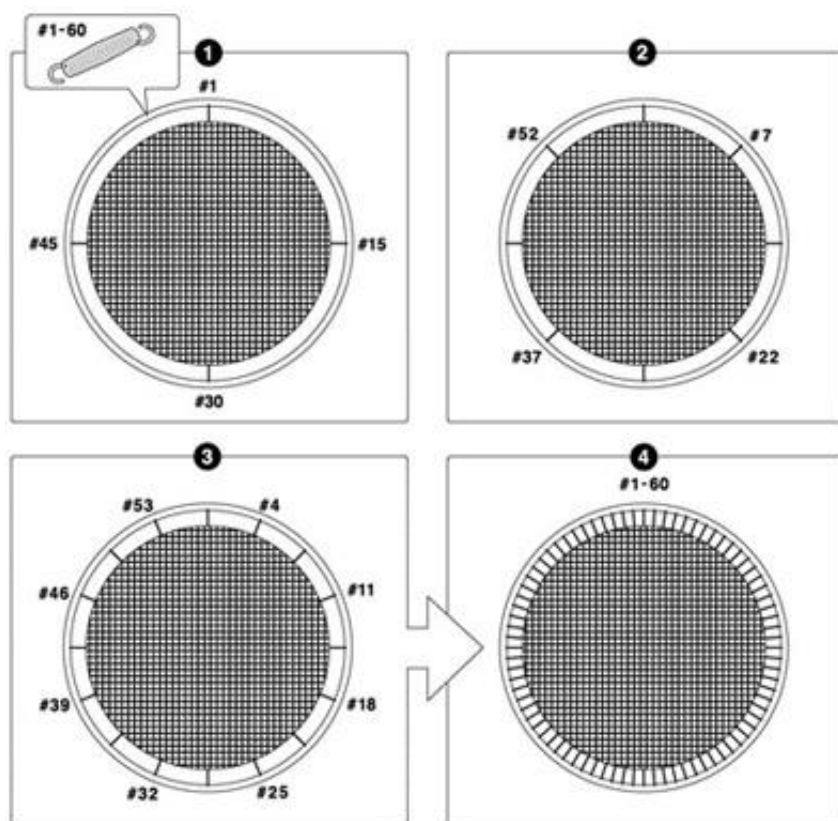
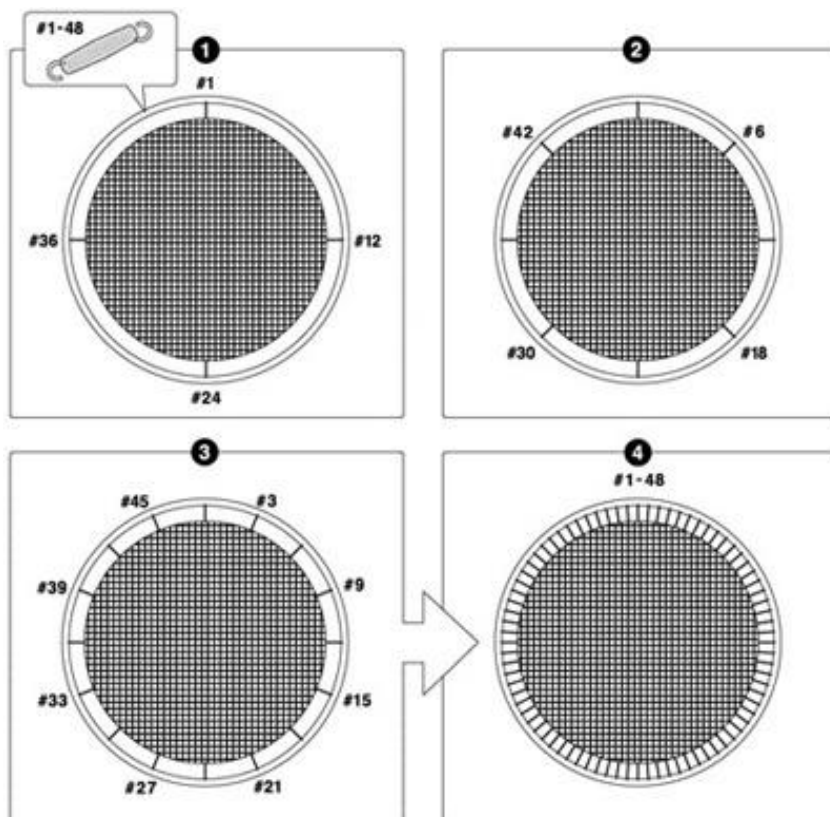
Ako použiť zpeciálny hák na pružiny:

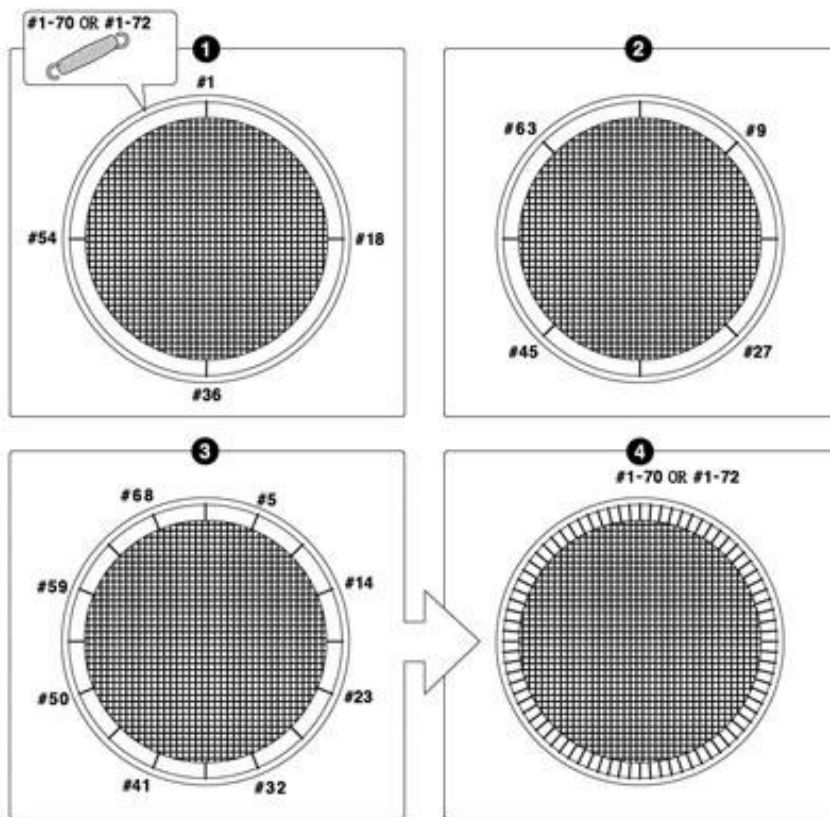
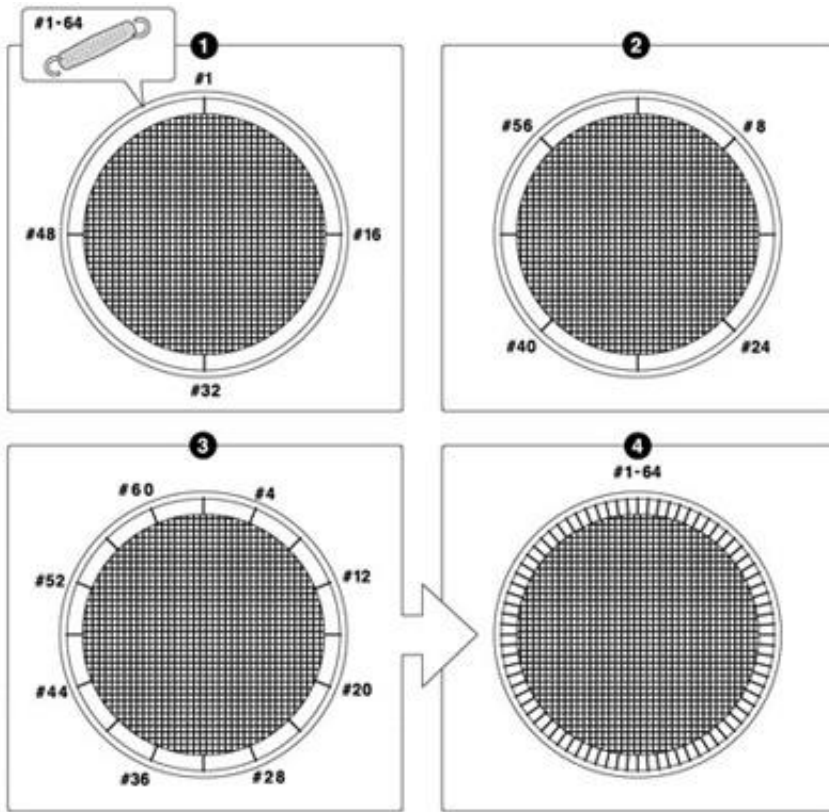
dajte jeden koniec pružiny do háčika na skákacej ploche, druhý koniec chyťte háčikom a vhoďte do oka na rámu.

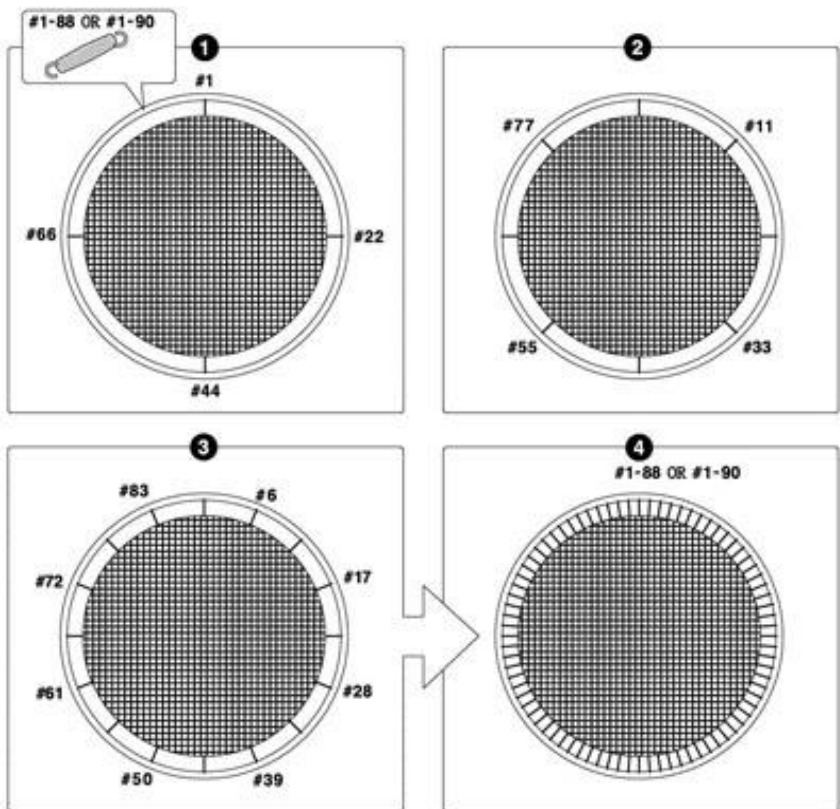
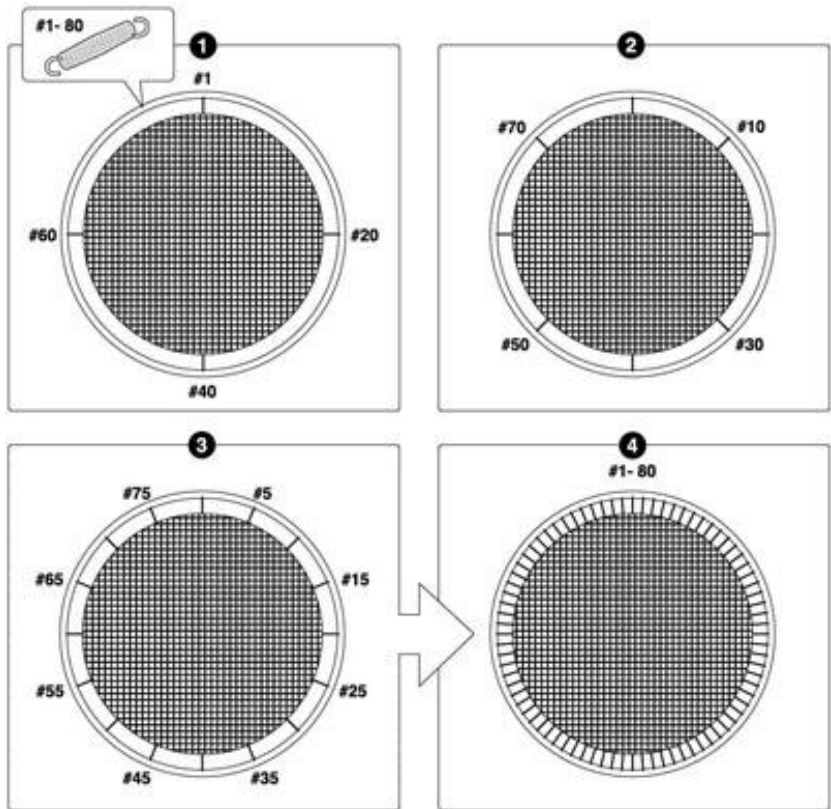
**Dávajte pri nahovaní pružiny pozor, aby ste si nezacvakli ruky alebo inú časť tela!**

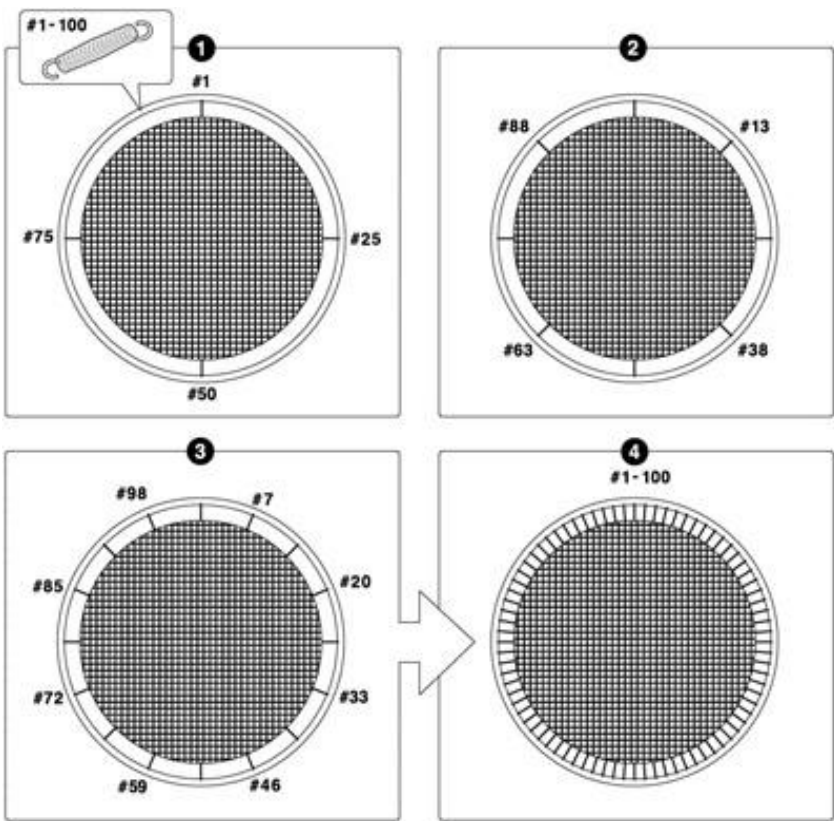
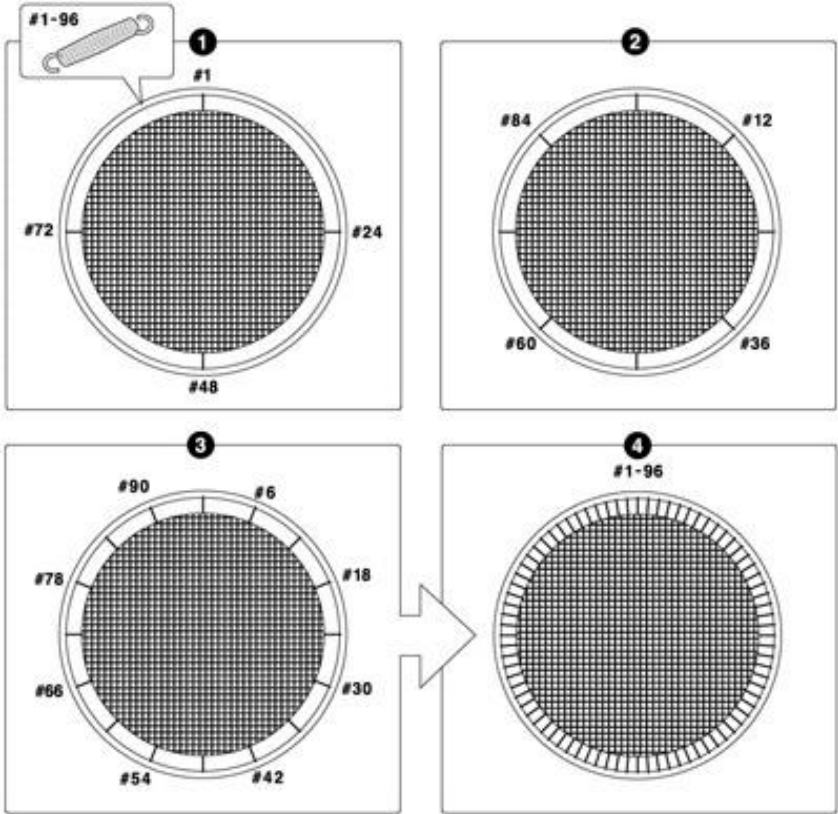


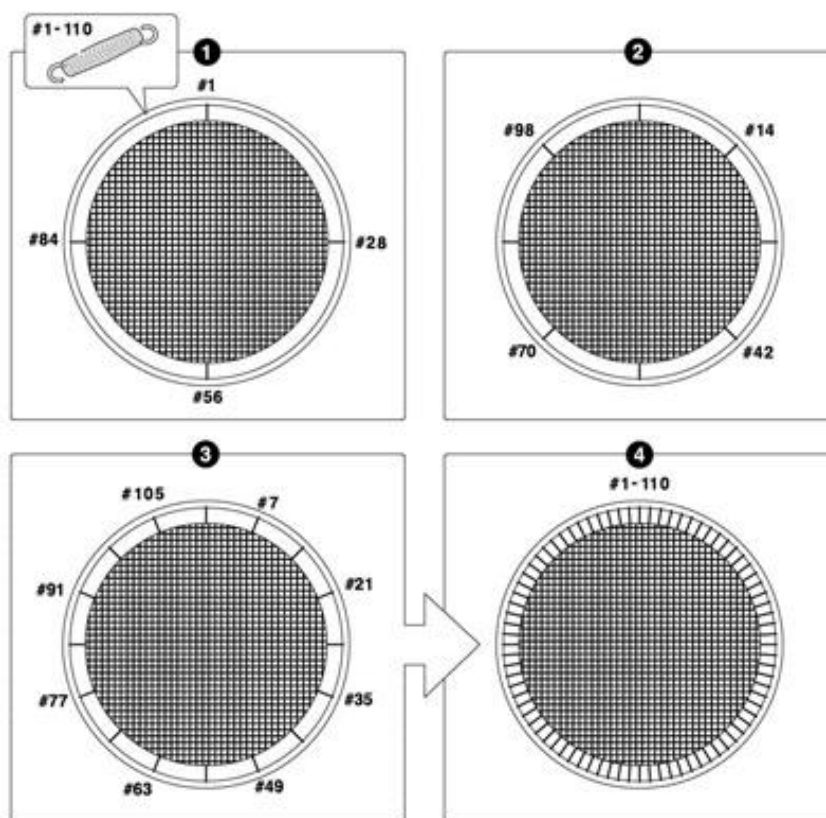
C. Vyberte si obrázok s po tom pružín, ktorý má vaza trampolína.







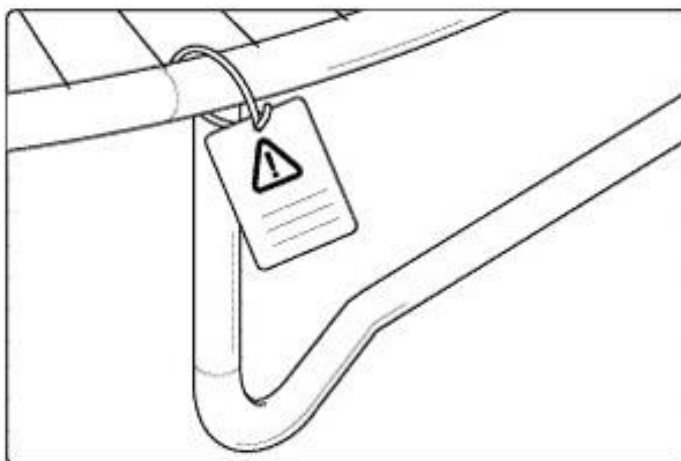




D. ak zistíte, že ste preskoili dieru, dajte ju preč alebo pridajte pružinu, tak aby správne sedeli.

### KROK 5 Ďalšie prípevnenie bezpečnostného upozornenia

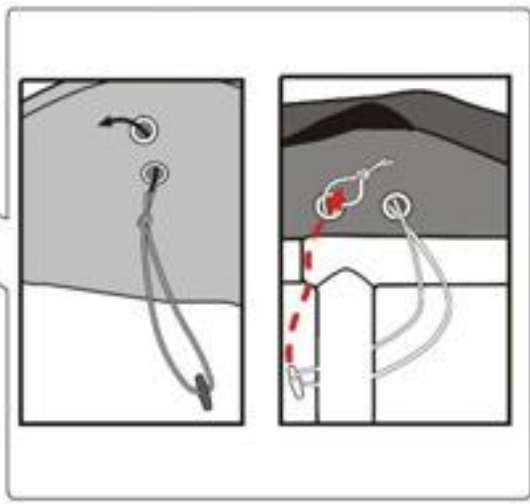
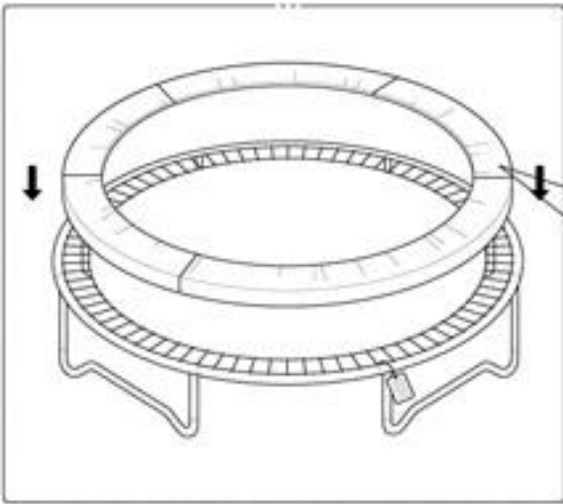
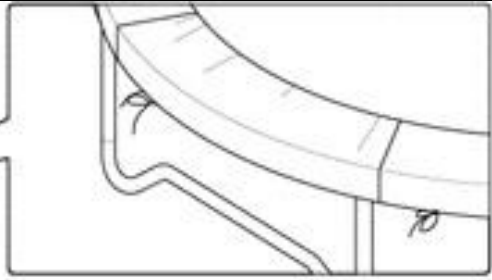
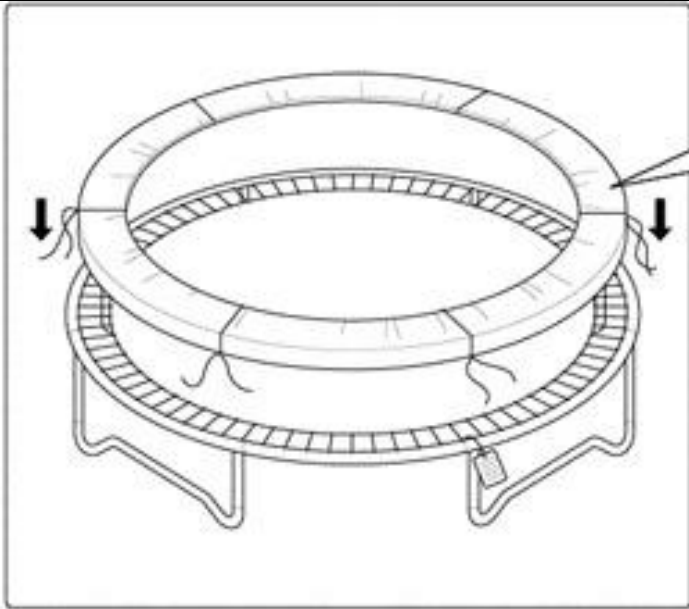
A. prípevnite cedu ku (8) k trampolíne. Dajte ju na vrchnú tyč rámu tak, aby nedošlo k odstráneniu.



### KROK 6 - prípevnenie krytu pružín

A. Položte kryt (2) cez trampolínu, tak aby boli pružiny a rám schované. Uistite sa prosím, že lem chráni všetky kovové časti.

B. Prípevnite pásy, ktoré sú na spodnej strane lemu k rámu trampolíny - viď obrázok.





## OCHRANA A ÚDRŽBA

Táto trampolína bola navrhnutá a zostrojená z kvalitných materiálov a so zru nos ou. So správnou ochranou a údržbou bude trampolína poskytova vzetkým skokanom roky cvienenia, zábavy a radosti. Prosím, nasledujte pokyny uvedené nižšie:

Táto trampolína je navrhnutá k odolaniu určitej váhy a použitiu. Uistite sa, že trampolínu užíva len jeden lovek v rovnakom čase. Lovek nad 120 kg by trampolínu nemal používať. Skokani by mali používať ponožky, gymnastické topánky alebo by bosí, keď používajú trampolínu. Botasky alebo tenisky by nemali byť nosené. O obmedzení zníženia nepúžajte zvieratá na plachtu. Skokani by mali z tela odstrániť všetky ostré predmety pred používaním trampolíny. Všetky ostré alebo vybiehajúce predmety by mali byť vždy odstránené mimo plachtu trampolíny.

Pred použitím vždy skontrolujte trampolínu z dôvodu opotrebenia, škody alebo chýbajúcich častí.

Prosím, buďte informovaní o:

- Otvoroch, dierach v plachte trampolíny
  - Prehybajúca sa plachta
  - Rozpáranie alebo akýkoľvek iný druh poškodenia
  - Ohnuté alebo zlomené rámové časti, ako sú nohy
  - Zlomené, chýbajúce alebo poškodené pružiny
  - Znížená, chýbajúca alebo nezabezpečená rámová krytka
  - Výčnelky akéhokoľvek druhu (zvlášť ostré druhy) na ráme, pružinách alebo plachte
- pred každým použitím kontrolujte hlavné časti, či nie sú poškodené. Ak sú časti poškodené, môže byť výrobok nebezpečný, nepoužívajte ho!
  - ak nebudete výrobok kontrolovať, môže dôjsť k zraneniu užívateľa
  - kontrolujte dotiahnutie matíc a skrutiek, spoje pružín, krytky skrutiek a ostré rohy.
  - uschovajte návod pre informácie o trampolíne a tiež o údržbe.
  - pri veľkom vetre môže dôjsť k posunutiu, či odlietnutiu trampolíny. Odporujeme teda trampolínu prichytiť inak než za stĺpy. Môžete použiť kotviace háky, ktoré ponúkame ako príslušenstvo k trampolínam.

**V zimných mesiacoch trampolínu rozoberte a uschovajte. Pôsobenie mrazu a snehu poškodzuje povrch trampolíny a ochranného lemu, čo má za následok zníženie životnosti. Na takéto poškodenie nebude uznaná reklamácia.**

**Skákanie na trampolíne môže byť sprevádzané zvukovými efektmi a občasným vŕzaním, toto nie je závada brániaca riadnemu užívaniu a preto nemôže byť predmetom reklamácie.**

**AK NÁJDETE AKÝKOĽK VEK PREDOULÚ SITUÁCIU ALEBO OKO VEK INÉ, O CÍTITE, ŽE MÔŽE OHROZIť POUŽÍVATEĽOV, TRAMPOLINA BY MALA BYť ROZOBTRANÁ A ZABEZPEČENÁ PRED POUŽÍVANÍM, POKIAĽ NEBUDE VŮETKO OPRAVENÉ.**

## POVETERNOSTNÉ PODMIENKY

V silných veterných podmienkach by mohla byť trampolína odfúknutá. Keď akékoľvek veterné podmienky, mali by ste trampolínu premiestniť do krytého priestoru alebo rozložiť. Na zabezpečenie v normálnom počasí, by mala byť trampolína aspoň trikrát priviazaná. Pripevnite konštrukciu trampolíny k zemi. Je nedostatočné pripevniť k zemi

iba nohy trampolíny, môžu vytriahnuť rámové ložisko.

### PREMIESTOVANIE TRAMPOLÍNY

Keď prenámate trampolínu, budete potrebovať pomoc iných dospelých. Všetky spájajúce body by mali byť bezpečne zabalené v obaloch odolných voči poškodeniu, ako treba rúry. To udrží konštrukciu neporušenú počas premiestňovania a zabráni rozpojeniu a oddeleniu spojovacích častí. Keď premiestňujete, zdvihnite trampolínu mierne od zeme a držte ju vodorovne. Pre akýkoľvek druh premiestňovania by ste mali trampolínu rozložiť. Po každom premiestnení urobte úplnú bezpečnostnú prehliadku.

Doplňkové vybavenie trampolíny (nie je súčasťou balenia).



**ochranná sieť**



**schodíky k trampolíne**



**ochranná plachta**



**sieť pod trampolínu**



**stan k trampolíne**



**sada na ukotvenie**

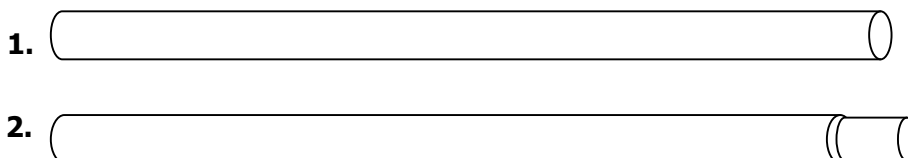
# MONTÁŽNE INŠTRUKCIE PRE BEZPEČNOSTNÚ SIŤ

## 1. zoznam dielov

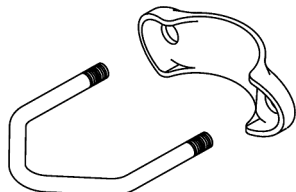
Číslo	Popis	183	244	305	365	426	457
1	POZINKOVANÁ TRUBKA	6	6	6	8	8	8/10
2	POZINKOVANÁ TRUBKA	6	6	6	8	8	8/10
3	ŽELEZNÝ UPÍNÁK	12	12	12	16	16	16/20
4	MATICE	24	24	24	32	32	32/40
5	BEZPEČNOSTNÁ SIŤ	1	1	1	1	1	1
6	ROZPIERKA	12	12	12	16	16	16/20

## 2. náčrt častí:

trubka



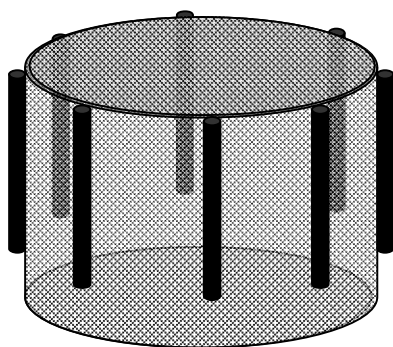
## 3. železna szekla



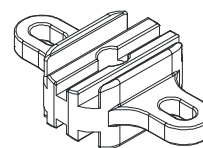
## 4. matice



## 5. bezpečnostná sieť

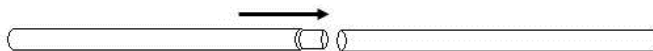


## 6. rozpierka

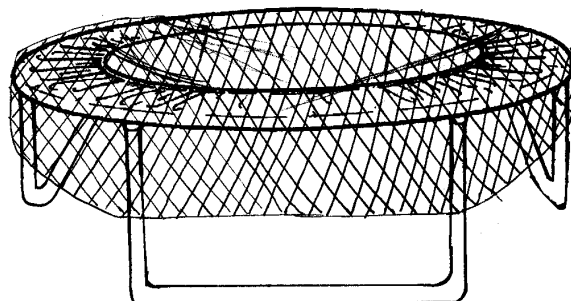


**KROK 1:**

spojte dve tyče dokopy ako je zobrazené na obrázku 1.

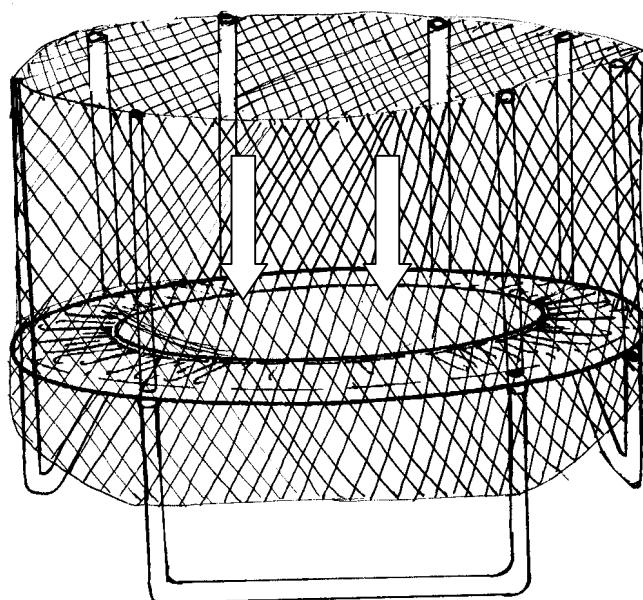
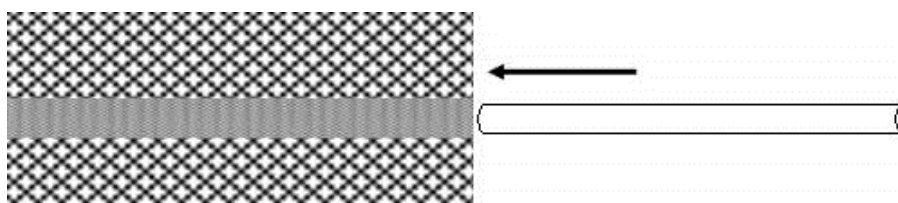


Rozložte sieť na trampolínu.



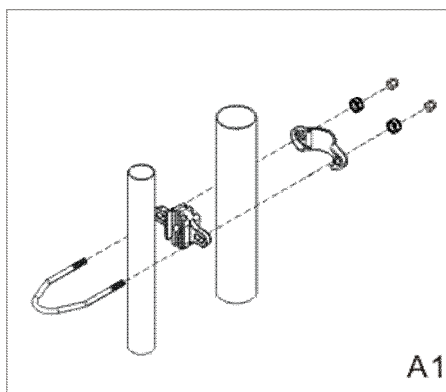
**KROK 2:**

nasuňte tyče do siete.

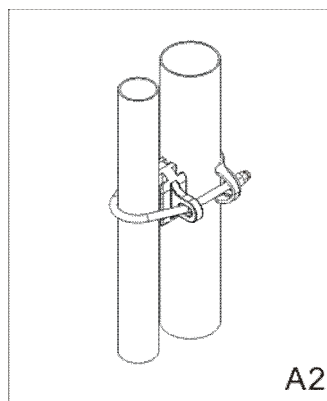


**KROK 3:**

pomocou ocelového upináku (obr. A1 a A2) pripojte podpernú tyč k hlavnej tyči.



A1



A2

**A1**

SK - pripevnite podpernú tyč na nohu trampolíny pomocou dvoch špeciálnych svoriek, dvoch vymezovačov a zabezpečte pomocou šsetu skrutiek (2 svorky pre jednu tyč).

**A2**

SK - zaháknite vrchnú svorku do plastového háčika na sieti pre Vašu bezpečnosť.

**Skrutky musia byť zvnútra zospodu trampolíny. Svorky môžu byť umiestnené len na nohy!**



**Dôležité - prosím prečítajte!**  
**Upozornenie - základné bezpečnostné pravidlá:**

- Prečítajte si prosím návod pred použitím a zanechajte ho pre možné budúce potreby.
- Uistite sa, že bezpečnostná sieť je správne pripevnená tak, ako je to ukázané v návode.
- Deti nesmú nikdy používať trampolínu bez dozoru zodpovednej osoby so znalosťami o použití trampolíny.
- Deti nikdy nesmú byť bez dozoru v rámci siete.
- Vždy majte bezpečnostné pokyny po ruke pri používaní trampolíny dohromady s bezpečnostnou sieťou.
- Nešplhajte, nehojdajte sa alebo neskáčte na jednotlivé panely bezpečnostnej siete.
- Ak je materiál na bezpečnostnej sieti poškodený, trampolínu nepoužívajte.
- Bezpečnostná sieť je vyvinutá, aby redukovala možnosť zranenia pri páde z trampolíny, nemôže chrániť pred všetkými úrazmi.
- Nenechávajte deti, aby mali akékoľvek veci, či hračky v rámci siete.
- Prosím prečítajte si ďalšie upozornenia a informácie o použití pred použitím.

**Ponechajte si prosím tieto informácie pre prípadné budúce odvolávanie**

**Údržba a užívanie**

- Zloženie - táto bezpečnostná sieť musí byť zložená pomocou dospeljej osoby. Musí byť skladaná postupne vo vopred daných krokoch. Ak budú sieť skladať 2 osoby, bude skladanie jednoduchšie. Táto sieť obsahuje malé časti a nie je vhodná pre deti mladšie ako 3 roky. Pred zložením skontrolujte, či balenie obsahuje všetky časti. Ak budú nejaké časti chýbať, sieť neskládajte a počkajte na doplnenie.
- Umiestnenie - trampolína musí byť umiestnená na rovnej a hladkej ploche, ktorá je dobre osvetlená. Za žiadnych okolností nesmie byť postavená na tvrdej ploche, ako je asfalt a betón. Okolo trampolíny musí byť voľná plocha 2 metre a v okolí 7 metrov by mala byť plocha čistá. Odporúčame trampolínu umiestniť na trávnik, piesok alebo hraciu plochu vhodnú pre túto trampolínu. Nikdy nepokladajte nič pod trampolínu.

**Bezpečnostné informácie**

- Táto sieť je určená pre domáce použitie, len pre osoby staršie ako 6 rokov. Nie je to plocha pre reflexiu. Sieť je určená pre:
  - (1) Kontrolu vstupu a výstupu na trampolínu,
  - (2) Pre pocit bezpečia, udržanie koordinácie pri skákaní, pohyb bez strachu z vypadnutia z trampolíny, a možnými zraneniami.
- Dospelé osoby musia vždy dohliadať na deti a musí ich upozorniť, aby nerobili na trampolíne neprípustné alebo hazardné cviky.
  - Pravidelne kontrolujte či:
    - Si deti nepriniesli na trampolínu iné predmety
    - Kontrolujte aktivitu detí na trampolíne
    - Podmienky vnútri siete keď ju deti používajú
    - Ako deti vstupujú a vystupujú z trampolíny.
  - Deti nesmú nosiť cyklistickú prilbu pri skákaní.
  - Hlavné časti trampolíny sú vyrobené z ocele a tá vedie elektrický prúd. Žiadne elektrické predmety (svetla, ohrievače, domáce spotrebiče, atď) nesmú byť v kontakte alebo vo vnútri bezpečnostnej siete, mohlo by dôjsť k smrteľnému úrazu el. prúdom.
  - Nikdy nesmie na trampolíne skákať viac ako jedna osoba. Skákanie viac osôb môže spôsobiť zrážku alebo odletovanie druhých osôb a tým úrazu.

- Pretože plocha trampolíny je nad zemou, je tu nebezpečenstvo spadnutia, keď sa vstupuje do trampolíny cez dvere siete. Vždy deti pridržujte, keď vchádzajú alebo vychádzajú do trampolíny, aby ste zamedzili nebezpečenstvo úrazu.
- Pre vstup používajte len dvere siete.
- Majte zvýšenú pozornosť pri zmene počasia. Za mokra je skákacia plocha klzká a jazyky alebo námrazy sa môžu robiť na ocelových častiach pri teplotách pod nulou. V horúcom a slnečnom počasí, môžu byť časti nahriaté, a teplota sa môže pravidelne meniť pri použití, najmä u ocelových častí.

### **Ochrana a údržba siete**

- Všetky výrobky je potrebné pravidelne kontrolovať prostredníctvom dospelšej osoby. Celý produkt by mal byť skontrolovaný najmenej raz mesačne, pravidelne kontrolujte najmä spojenie a dotiahnutie všetkých častí. Ak nejaké časti vyzerajú opotrebované, musia sa vymeniť. Ak ich nevymeníte, môže dôjsť k poškodeniu a úrazu, alebo nefunkčnosti zariadenia.
- Produkt nesmie byť používaný, kým nie je správne a úplne zostavený a skontrolovaný. Pozinkované časti potrebujú občasnú údržbu. Ak je plocha zhrdzavená, musí byť hrdza odstránená brúskou alebo brúsnyim papierom a pozadie nastriekajte netoxickým lakom či farbou.
- Na zabránenie poškodenia bezpečnostnej siete, nedávajte domáce zvieratá a iné zvieratá dovnútra siete. Môžu poškodiť alebo prehryznúť sieť a plochu trampolíny.
- Uistite sa, že v blízkosti trampolíny a siete nehrozí žiadna možnosť ohňa. Pri veterných podmienok by mohli iskry, alebo žeravý popol poškodiť trampolínu alebo sieť.
- Akákoľvek veľká trampolína s alebo bez bezpečnostnej siete, môže byť pri silnom vetre odfúknutá a môže sa tak poškodiť alebo zničiť. V týchto podmienkach odporúčame vždy trampolínu aj sieť uskladniť na suchom mieste.

**V zimných mesiacoch trampolínu rozoberte a uschovajte. Pôsobenie mrazu a snehu poškodzuje povrch trampolíny a ochranného lemu, čo má za následok zníženie životnosti. Na takéto poškodenie nebude uznaná reklamácia.**

## **Predávajúci poskytuje na tento výrobok prvému majiteľovi záruku 2 roky odo dňa predaja.**

### **Záruka sa nevzťahuje na závady vzniknuté:**

1. zavinením užívateľa tj. Poškodenie výrobku nesprávnou montážou, neodbornou repasiou, užívaním v nesúlade so záručným listom napr. Nedostatočným zasunutím sedadlovej tyče do rámu, nedostatočným utiahnutím pedálov v kľukách a kľúk k stredovej osi
2. nesprávnou alebo zanedbanou údržbou
3. mechanickým poškodením
4. opotrebovaním dielov pri bežnom používaní (napr. Gumové a plastové časti, pohyblivé mechanizmy ako ložiská, klinový remeň, opotrebenie tlačidiel na computeri)
5. neodvratnou udalosťou a živelnou pohromou
6. neodbornými zásahmi
7. nesprávnym zaobchádzaním, či nevhodným umiestnením, vplyvom nízkej alebo vysokej teploty, pôsobením vody, neúmerným tlakom a nárazmi, úmyselne pozmeneným designom, tvarom alebo rozmermi

### **Copyright - autorské práva**

Spoločnosť MASTER SPORT s.r.o. si vyhradzuje všetky autorské práva k obsahu tohoto návodu na použitie. Autorské právo zakazuje reprodukciu častí tohto návodu alebo ako celku treťou stranou bez výslovného súhlasu spoločnosti MASTER SPORT s.r.o.. Spoločnosť MASTER SPORT s.r.o. pre použitie informácií obsiahnutých v tomto návode na použitie nepreberá žiadnu zodpovednosť za akýkoľvek patent.

TRINET Corp, s. r. o.  
Cesta do Rudiny 1098  
024 01 Kysucké Nové Mesto, Slovakia  
info@najlacnejsisport.sk  
[www.najlacnejsisport.sk](http://www.najlacnejsisport.sk)







# Trampolína s ochrannou sítí

## MASTERJUMP®

### Návod na použití



#### Specifikace:

- 6'(183 cm)       8'(244 cm)       10'(305 cm)       12'(366 cm)  
 13'(396 cm)       14'(427 cm)       15'(457 cm)



#### Počet pružin:

- 48     60     64     72     80     88     90     96     100     110

#### Počet nohou:

- 3     4     5



**NEJLEVNEJSI  
SPORT.CZ**



**NAJLACNEJSI  
SPORT.SK**



**NAJTANSZY  
SPORT.PL**

**Dziękujemy za zakup naszego produktu.**

**W PRZYPADKU UTRATY LUB USZKODZENIA CZŁOWIEKA,  
SKONTAKTUJ SIĘ Z PUNKTEM SPRZEDAŻY PRODUKTU.**

## INFORMACJE

Tak jak każda inna czynność, która wprowadza Twoje ciało w ruch, trampolina przynosi pewne ryzyko. W celu obniżenia prawdopodobieństwa zranienia zalecamy użycie ogrodzenia, aby uniknąć upadku z trampoliny. Ogrodzenie nie powinno być używane do celowego odbijania się od jego boków. Nadmierne urządzenie zagwarantować będzie bezpieczeństwo, bezpieczna zabawa spoczywa głównie na Twojej odpowiedzialności. Ogrodzenie zasadniczo zmniejsza ryzyko zranienia. Na trampolinie nie może przebywać więcej niż jedna osoba. Nie próbuj wykonywać obrotów, salt i fikołek. Doradzamy również korzystanie z powierzchni trampoliny. Upadek na ziemię wokół trampoliny.

### Ważne informacje:

- maksymalne obciążenie wynosi 100 kg (183,244,305 cm), 120 kg (365,396,426,457 cm)
- w jednym czasie na trampolinie może znajdować się /skakać tylko jedna osoba
- przed skakaniem zawsze zamknij otwór w siatce
- zaleca się skakanie bez obuwia
- nie skacz na trampolinie wtedy kiedy jej powierzchnia jest mokra
- podczas skoków nie miej zawsze puste kieszenie i wolne rękawy
- skoki należy wykonywać jak najbliżej rodka trampoliny
- powoli schodź z trampoliny, nigdy nie zeskakuj
- zalecamy skakanie w jednym czasie max 15 minut, rób przerwy
- przeznaczone do użytku wewnątrz lub na zewnątrz pomieszczenia
- przeznaczone dla dzieci powyżej 36 miesięcy
- w przypadku skakania przez dzieci, zawsze konieczny jest dozór osób dorosłych
- nie wykonuj na trampolinie salt, przewrotów, fikołek
- przeznaczona do użytku domowego

## SKACZ BEZPIECZNIE NA SWOJEJ TRAMPOLINIE



### OSTRZEŻENIE

Nieodpowiednie używanie a ryzykowne zachowania na trampolinie są niebezpieczne i mogą spowodować poważne zranienie czy nawet śmierć

**1.NIEWYKONUJ** i nie zezwalaj na wykonywanie obroków. Upadek na głowę lub kark może doprowadzić do poważnego zranienia, nawet jeśli upadniesz na rodek siłowni.

**2.NIE POZWALAJ** na to, aby więcej niż jedna osoba przebywała na trampolinie. Jeśli na trampolinie znajdzie się więcej osób, może to doprowadzić do poważnego zranienia.

3. Używaj trampoliny wyłącznie pod nadzorem osób dorosłych, dobrze poinformowanych.

4. Trampoliny o wysokości ponad 51 cm nie są zalecane dla dzieci poniżej 6 roku życia.

5. Skontroluj trampolinę przed każdym użyciem. Upewnij się, że kamowe pokrycie jest porządnie i bezpiecznie umieszczone. Wymień wszystkie zużyte lub wadliwe części.

6. Wchodzenie i schodzenie z trampoliny. Podczas schodzenia z trampoliny nie skacz na podłogę, na trampolinę nie wskakuj. **Nie używaj** trampoliny jako punktu odbicia i wyskoku na inny obiekt.

7. Skakanie zatrzymasz zeskokiem z delikatnym podkucieniem kolan, aby nogi były w kontakcie z siłownią. Nie ucz się tej umiejętności w pierwszej kolejności.

8. Naucz się dokładnie pierwszych podstawowych skoków i pozycji ciała, zanim zaczniesz wykonywać trudniejsze skoki. Rodzaje podstawowych skoków mogą być wykonywane w różnych kombinacjach. **Wykorzystaj opis podstawowych skoków, umieszczony w tej instrukcji.**

## SKACZ BEZPIECZNIE PO SWOJEJ TRAMPOLINIE

1. Unikaj zbyt wysokich skoków. Zostaniesz do momentu, kiedy nie uzyskasz kontroli nad skokiem, powtarzaj zatrzymanie na rodku trampoliny. Kontrola jest ważniejsza niż wysokość skoku.

2. Podczas podskoków trzymaj głowę na górze, patrz na okraje trampoliny. Pomocą do uzyskania kontroli nad równowagą.

3. Nie skacz, kiedy jesteś zmęczony, nie skacz też zbyt długo.

4. Kiedy trampolina nie jest używana, należy ją zabezpieczyć, chroni również przed nieprawidłowym użyciem. Jeśli jest używana drabinka do trampoliny, odsuń ją od trampoliny po odejściu z miejsca widzenia, tak aby uniemożliwić dzieciom młodszym niż 6 lat wejście na trampolinę.

5. Dbaj o czystość przestrzeni wokół trampoliny. Usuń z pobliska wszystkie przedmioty, które mogą przeszkadzać.

6. **Nie używaj** trampoliny, jeśli jesteś pod

wpływem alkoholu lub narkotyków.

7. W celu uzyskania informacji dotyczących treningu, należy skontaktować się z wykwalifikowanym instruktorem.

8. Skacz wyłącznie, kiedy podkładka jest sucha. Trampoliny nie wolno używać, kiedy wieje.

9. Przed użyciem trampoliny przeczytaj wszystkie informacje, uwagi dotyczące bezpieczeństwa i użycia trampoliny mające zapewnić bezpieczne i przyjemne użycie niniejszej konstrukcji.

Nie noś obuwia z podeszwą, która powoduje nadmierne zużycie siłowni.

Nie zakładaj na siebie biżuterii, guzików i innych przedmiotów podczas korzystania z trampoliny.

Skacz po rodku siłowni.

## MONTA

1. Przygotuj odpowiedni przestrze nad gów . Doradza si minimalnie 7,3 m nad ziemi . Upewnij si , e nie znajduj si nad trampolin adne druty, gaŷ zie drzew i inne niebezpiecze stwa.
2. Przygotuj odpowiednie miejsce wokółtrampoliny. Umie j daleko od cian, budów, pŷtów, basenu i innych placy do gry. Utrzymuj czysto wokółtrampoliny.
3. Przed u yciem postaw trampolin na równej powierzchni.
4. Korzystaj z trampoliny w miejscach dobrze o wietlonych. Sztuczne o wietlenie mo e by konieczne w przestrzeni domowej lub w ciemnych pomieszczeniach.
5. Zabezpiecz trampolin przed niedozwolonym i pozbawionym nadzoru u yciem.
6. Usu wszystkie przeszkody spod trampoliny.

**Wła ciciel trampoliny i osoba pilnuj ca s odpowiedzialni za powiadomienie u ytkowników o krokach zamieszczonych w instrukcji.**

## WST P

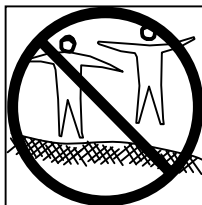
**Przed u yciem trampoliny nale y uwa nie przeczyta informacje zamieszczone w niniejszej instrukcji.** W celu obni enia ryzyka zranienia, nale y post powa wg nast puj cych rad i instrukcji.

✘ Nieodpowiednie u ycie i grubia skie post powanie z trampolin jest niebezpieczne, mo e prowadzi do powa nego zranienia!

✘ Skontroluj trampolin przed ka dym u yciem, sprawd czy cz ci nie s zu yte, czy ich nie brakuje.

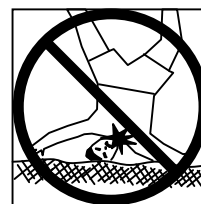
✘ Monta , ochrona i renowacja produktu, punkty zachowania bezpiecze stwa, ostrze enia i poprawne techniki skoków znajduj si w niniejszej instrukcji. Wszyscy u ytkownicy i opiekuni musz zapozna si z instrukcj . Wszyscy u ytkownicy powinni by wiadomi wjasnych mo liwo ci przed rozpocz ciem wicze na trampolinie.

## ostrze enie



PL Wi cej ni eli jeden czŷwiek nie mo e przebywa na trampolinie. Wi cej wicz cych zwi ksza ryzyko zranienia, np. zŷmania karku, nogi, kr gosŷpa czy zranienie gŷwy.

Nie wykonuj obrotów, które zwi kszej ryzyko upadku na gów , kark a s tym równie poŷ czone ryzyko powa nego zranienia czy mierci.



ZACHOWAJ NINIEJSZE INFORMACJE NA WYPADEK PÓ NIEJSZEGO KORZYSTANIA.

## Informacje korzystaniu z trampoliny i skakaniu

Najpierw przywyknij si do pr no ci trampoliny i zapoznaj si z ni . Musisz skupi si na pozycj podstawow Twojego ciaãa, potem mo esz wykonywa ka dy skok (skoki podstawowe) dopóki nie opanujesz skoków.

### By zatrzyma skakanie, mocno zegnij kolana przed tym, ni Twoje stopy dotkn powierzchni skakania.

Technika ta powinna by u ywana zawsze, kiedy uczysz si nowych skoków.

Umiej tno zatrzymania powinno wykorzystywa si zawsze, kiedy utracisz równowag lub kontrol nad skokiem.

Zawsze naucz najpierw jätwiejszy skok. Kiedy opanujesz go, przejd do skoków trudniejszych i bardziej zaawansowanych. **Opanowany skok jest taki, kiedy l dujesz w tym samym miejscu, z którego si odbile** . Je li zaczniesz zbyt wcze nie z trudnymi skokami powi kszasz tym ryzyko kontuzji.

Nie skacz na trampolinie przez zbyt dÛugi czas bez przerwy a do przem czenia, powi kszyszby ryzyko powstania kontuzji. Skacz tylko przez pewny (krótki) czas. W tym samym czasie mo e by trampoliny wykorzystywana tylko przez jedn osob .

U ytkownicy powinni by ubrani w koszulki lub dresy i zaÛy by buty sportowe, grube skarpetki lub by na bosaka. Je li jeste pocz tkuj cym, mo esz zaÛy by dÛugie koszulki i dÛugie spodnie w celu ochrony przed podrapaniem lub odarcia zanim nauczysz trzyma pozycj przy l dowaniu. Nie zakÛadaj ci kich butów z podeszw , jak jest to w przypadku butów do tenisa. Mo e to prowadzi do nadmiernego zu ycia powierzchni skakania.

Powiniene zawsze prawidłÛowo wchodzi i schodzi z trampoliny, aby zapobiegÛ kontuzjom. Przy prawidłÛowym wchodzeniu powiniene trzyma si ramy i wej lub przewróci si przez ram , spr yny na powierzchni skakania. Nigdy nie zapominaj o poÛy eniu r k na ram wchodz c lub schodz c z trampoliny. Nie wchod wprost i nie ciskaj mocno konstrukcji. Je li chcesz zej przesu si ku skraju i oprzyj si o ram jak oparcie. Zejd z powierzchni skakania na podÛog . Mniejszym dzieciom nale y pomóc przy wchodzeniu i schodzeniu z trampoliny.

Nie skacz bezwzgl dnie, inaczej podniesiesz ryzyko kontuzji. Bezpiecze stwo i przyjemno jest dane w kontrolowaniu skoków oraz w opanowaniu ró nych skoków. Nigdy nie wskakuj na trampolin , je li jest na niej inna osoba, by ta uzyskaã wi kszego wyskoku! Nigdy nie u ywaj trampoliny bez nadzoru.

## KLASYFIKACJA WYPADKÓW

*Wchodzenie i schodzenie:* Bądź bardzo ostrożny wchodząc lub schodząc z trampoliny. NIE WCHODŃ na trampolinę chwytając konstrukcji i stając na sprężynie lub skokiem na powierzchnię skakanie z jakiegokolwiek powierzchni (np. dach, drabina), podniósłoby w ten sposób ryzyko powstania kontuzji.

NIE SCHODŃ skacząc z trampoliny. Kiedy bawi się dzieci na trampolinie potrzebują pomocy przy schodzeniu i wchodzeniu na trampolinę.

*Spożycie alkoholu lub narkotyków:* NIE SPOŻYWAJ alkoholu lub narkotyków przed lub podczas korzystania z trampoliny. Zmniejszyłoby się tak dedukcja, reakcja i koordynacja.

*Więcej skacz cych osób:* Jeśli skacze więcej osób (więcej niż jedna osoba w ten sam czas) podwyższa się ryzyko powstania kontuzji. Kontuzje mogą powstać kiedy szybko schodzisz z trampoliny, utracisz równowagę, zderzysz się z innymi skaczącymi osobami lub odskoczysz na sprężynie. Zazwyczaj kontuzje podnoszą cięższe osoby.

*Uderzenie o konstrukcję lub sprężynę:* Skacząc na trampolinie ZOSTAŃ w jej środku. Zmniejszyłoby tak ryzyko kontuzji spowodowanej uderzeniem lub dopadnięciem na konstrukcję lub sprężynę. Zawsze zostawiaj pokryw ramy na konstrukcji. NIE SKACZ lub nie stawaj na pokrywie ramy, nie jest przystosowana do wagi człowieka.

*Utrata kontroli:* NIE PRÓBUJ trudnych skoków dopóki nie opanujesz łatwiejszych. Podniósłoby ryzyko powstania kontuzji. Opanowany skok jest taki, gdy lądujesz w tym miejscu, z którego się odbijesz. Jeśli utracisz kontrolę podczas skakania, zegnij mocną kolana i ląduj i przestań skakać. Znowu uzyskaj kontrolę.

*Końwroty (salta):* NIE RÓB końwrotów żadnego typu (do przodu lub do tyłu) na tej trampolinie, ponieważ mogłoby to spowodować powstanie kontuzji karku lub pleców, które mogą spowodować śmierć lub paraliż.

*Inne przedmioty:* NIE UŻYWAJ TRAMPOLINY kiedy są nad lub pod zwierzęta domowe, inne osoby, zwierzęta lub inne przedmioty. Powiększyłoby to ryzyko powstania kontuzji. NIE TRZYMAJ w ręce żadnych przedmiotów. NIE KŁADŃ na trampolinę żadnych przedmiotów. Prosimy o sprawdzenie przestrzeni nad trampoliną. Gałęzie drzew, druty lub inne przedmioty znajdujące się nad trampoliną mogą spowodować kontuzję.

*Zła konserwacja trampoliny:* Trampoliny w złym stanie powiększają ryzyko powstania kontuzji. Prosimy o sprawdzenie stanu trampoliny przed każdym użyciem ze względu na możliwość pęknięcia elastycznych kijów, zerwanej siatki, utraty lub zniszczenia sprężyn oraz sprawdzenie czy jest stabilna i bezpieczna.

*Warunki atmosferyczne:* Bądź zawsze poinformowany o warunkach atmosferycznych. Nie używaj trampoliny, kiedy jest siatka mokra lub kiedy wieje silny wiatr.

*Dostęp ograniczony:* Jeśli nie korzystasz z trampoliny, odczep schodki i schowaj je na bezpiecznym miejscu w celu zabronienia nieuprawnionego wejścia na trampolinę.

## RADY, JAK OBNI Y RYZYKO WYPADKÓW

Rola u ytkownika podczas prewencji wypadków

Miej skoki pod kontrol . NIE PRZECHOD do trudniejszych i bardziej skomplikowanych skoków, zanim nie opanujesz skoków podstawowych.

Edukacja jest tak e wa nym elementem bezpiecze stwa. Przeczytaj, zrozum i stosuj wszystkie uwagi dotycz ce bezpiecze stwa i ostrze enia o u ywaniu przed rozpocz ciem zabawy.

Opanowany skok jest wtedy, je li l dujesz w tym samym miejscu, z którego si odbiję . Dla otrzymania dodatkowych instrukcji i rad, prosimy skontaktowa si z instruktorem.

Rola dozorczy podczas prewencji wypadków

Dozorcy musi zna i zmusi u ytkowników do dotrzymywania reguły instrukcji. Dozorcy jest odpowiedzialny za udzielanie rad i instrukcji wszystkim u ytkownikom. Je li jest dozorczy niezdolny lub nieadekwatny, trampolin powinno rozebra i schowa w celu zapobiegni cia nieuprawnionego u ywania. Dozorcy jest dalej zobowi zany sprawdzeniem, e na trampolinie jest instrukcja obsłgi i e u ytkownicy s z ni obznajomieni.

## INSTRUKCJE DOTYCZ CE BEZPIECZNO CI

WICZ CY:

- ✘ Nigdy nie u ywaj trampoliny po spo yciu alkoholu, narkotyków lub leków wpýywaj cych na odczuwanie.
- ✘ Przed u yciem trampoliny nale y usun wszystkie ostre przedmioty.
- ✘ Nale y wchodzi i schodzi z trampoliny bezpiecznie. Nie wskakuj na lub z trampoliny i nigdy jej nie u ywaj jako wyskoczni by przeskoczy inny obiekt.
- ✘ Najpierw opanuj podstawowe proste skoki, potem mo esz uczy si trudniejszych.  
Zaj yj do sekcji umi tno ci aby wiedziaŸ jak zacz .
- ✘ W celu zatrzymania skakania zeskocz i ugi tymi nogami na pýacht .
- ✘ B d zawsze ostro ny, kiedy skaczesz na trampolinie. Opanowany skok jest taki, kiedy zeskoczysz na miejsce, z którego si odbiję . Je li b dzie Ci wydawało si , e nie panujesz na sytuacji , przerwij skakanie.
- ✘ Nigdy nie skacz zbyt dýugo bez przerwy.
- ✘ Patrz na pýacht w celu utrzymania kontroli nad skakaniem. W innym razie mo esz utraci kontrol lub równowag .
- ✘ Nigdy nie mo e trampolina by u ywana przez wi cej ni jedn osob w tym samym czasie.
- ✘ Zawsze u ywaj trampoliny pod nadzorem osoby dorosłej.

## DOZÓR:

Naucz si podstawowych skoków i reguły bezpiecze stwa. Korzystaj ze wszystkich tych reguły upewnij si , e nowi wicz cy nauczyli si podstawowych skoków zanim zaczn z trudniejszymi.

- ✘ Wszyscy wicz cy musz by pod dozorem bez wzgl du na ich poziom umiej tno ci i wiek.
- ✘ Nigdy nie u ywaj trampoliny, kiedy jest mokra, uszkodzona, brudna lub zu yta. Trampolin nale y sprawdzi przed ka dym skakaniem.
- ✘ Usu wszystkie przedmioty, które mog przeszkadza skoczkiowi. U wiadom sobie, co jest na, pod i wokóýtrampoliny.
- ✘ Zabro niestrze onego lub nieupowa nionemu u ywaniu. Trampolina powinna by zabezpieczona podczas jej u ywania.

## Lokalizacja/zmiana miejsca/transport

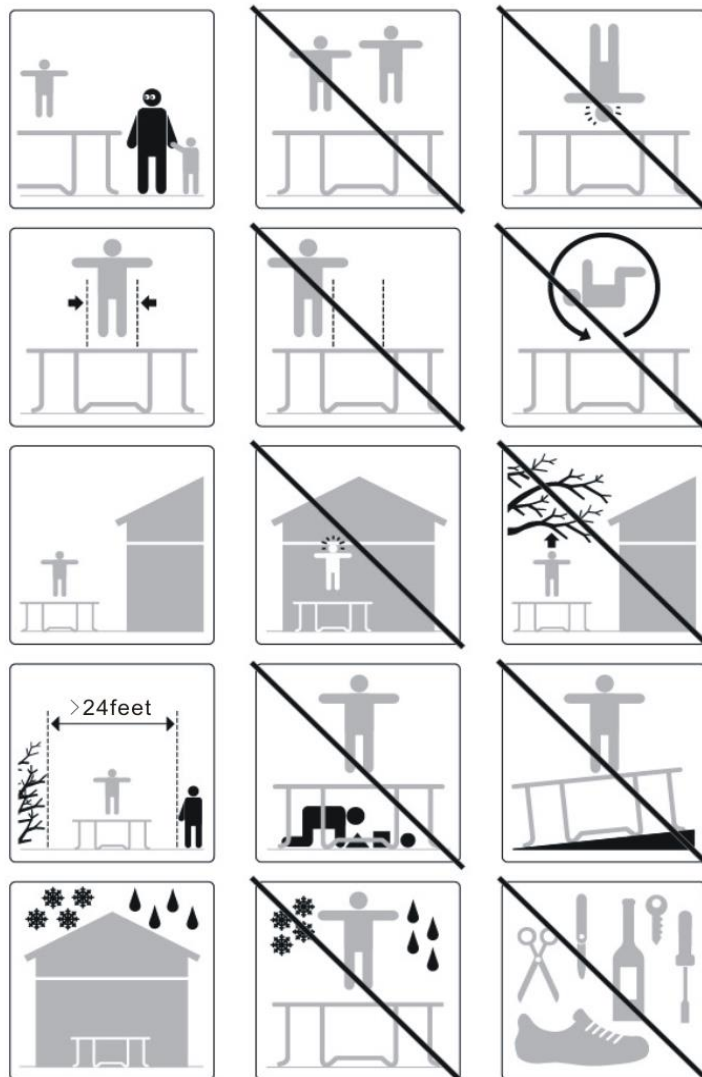
Przestrzeń minimalna nad trampoliną wynosi 7,3 metrów. Upewnij się, że w pobliżu nie ma żadnych przeszkód lub niebezpieczeństw, jakimi są gałęzie drzew, huśtawki, baseny, druty elektrycznego napięcia, ciany, płyty etc.

Prosimy o dotrzymanie poniższych wybranych miejsc dla umieszczenia trampoliny:

- ✘ Trampolina musi być umieszczona na płaskiej powierzchni.
- ✘ Miejsce musi być dobrze oświetlone.
- ✘ Wszystkie przeszkody nad, pod lub wokół trampoliny muszą być usunięte.
  - ✘ Do przeniesienia trampoliny potrzebne minimum 2 osoby, aby uniknąć uszkodzenia.
  - ✘ W przypadku transportu zaleca się zwinienie trampoliny oraz zapakowanie do pudła.

**Jeśli nie będą dotrzymane te instrukcje, powstanie ryzyko kontuzji.**

### ⚠ WARNING!





## PLAN WICZE

Poni sze wiczenia s polecane dla nauczania si podstawowych kroków i skoków przed przej ciem do trudniejszych i bardziej skomplikowanych. Powiniene przeczyta i zrozumie wszystkie instrukcje bezpiecze stwa przed rozpocz ciem wicze . Caãa dyskusja, pokazanie motoryki ciaãa i zapoznanie z instrukcjami o trampolinie, powinna odby si pomi dzy dozorem i studentem.

### Lekcja 1

- A. Wchodzenie i chodzenie . pokaz poprawnej techniki
- B. Skok podstawowy . pokaz oraz praktyka
- C. Hamowanie (kontrolowanie skoku) . pokaz oraz praktyka. Uczenie si zahamowa na rozkaz.
- D. R ce i kolana . pokaz i praktyka. Waga powinna by na cztery - - stopie zeskoczenia i balansu.

### Lekcja 2

- A. Podsumowanie i praktykowanie nauczonej techniki z Lekcji 1
- B. Skok na kolana . pokaz i praktyka. Nauczanie si podstawowego skoku w dójna kolana i z powrotem przed wypróbowaniem pójøbrotu w lewi i w prawo.
- C. Skok do siadu - pokaz i praktyka. Nauczanie si podstawowego skoku do siadu przed skakaniem na kolano, r ce i kolana - powtórka

### Lekcja 3

- A. Podsumowanie i wypróbowanie umiej tno ci nauczonych w poprzednich lekcji.
- B. Zeskoczenie do przodu . wszyscy studenci powinni sobie oswoi pozycj na brzuchu (czojøm do podjøgi) podczas gdy instruktor sprawdza bñ dne pozycje, które mog spowodowa kontuzj .
- C. Zaczni od skoków na r kach i kolanach i potem wyci gnij ciajø do pozycji na brzuchu, zeskocz na pãacht i powró na nogi.
- D. Powtarzanie . skok na r ce i kolana, skok do boku, z powrotem na nogi, skok do siadu, z powrotem na nogi.

### Lekcja 4

- A. Podsumowanie i wypróbowanie umiej tno ci oraz technik nauczonych w poprzednich lekcjach.
- B. Obrót o pojøw
  - i. Zaczni od pozycji czojøm do podjøgi. Kiedy b dziesz w kontakcie z pãacht odbij si barkami na praw lub na lew stron , gjøw i ramiona obracaj w tym samym kierunku.
  - ii. Podczas obrotu upewnij si , e masz plecy równolegle z pãacht i gjøw do góry.
  - iii Po doko czeniu obrotu, wyl duj w pozycji czojøm do podjøgi . na brzuchu.

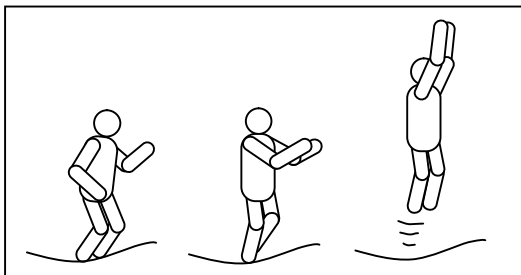
Po doko czeniu tej lekcji ma student podstawowe znajomo ci o skokach na trampolinie. wicz cych powinni by motywowani do powtarzanie skoków z orientacj na kontrol i form .

Gra, w któr mo na bawi si w celu motywowania studenta do powtórze jest %SKOK+. W tej grze gracze licz od 1 do 10. Pierwszy gra zaczyna skokiem. Gracz 2 musi powtórzy ten sam skok i doda nast pny. Gracz numer 3 musi powtórzy skok pierwszego i drugiego gracza i doda skok trzeci. To powtarza si dopóki gracz nie powtórzy skoki w prawidłowej kolejno ci. Pierwsza osoba, która zepsuje skok otrzyma liter %S+. W taki sposób si kontynuuje gra, dopóki kto nie zjø y sjøwa %SKOK+. Ostatni pozostajñ gracz jest zwyci zc ! Nawet podczas tej gry jest wa ne, by wicz cy opanowali swoje skoki. Nie mo na próbowa skomplikowanych lub wysokich skoków, które dot d nie zostajñ opanowane.

W celu podwy szenia umiej tno ci powiniene skontaktowa si i instruktorem.

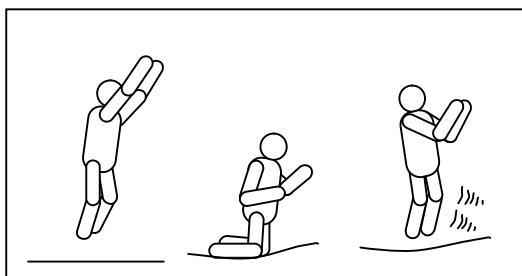
## SKOKI PODSTAWOWE

### SKOK PODSTAWOWY



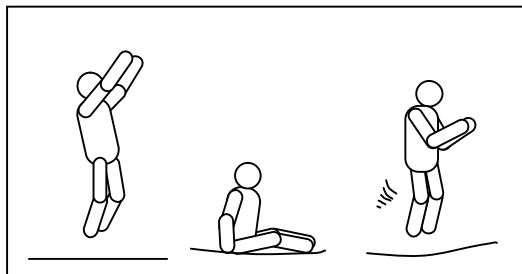
1. Sta na rodku trampoliny, przenie wag ciaa na palce na stopach, nogi lekko rozkroc.
2. Rozbujaj barki do przodu i do góry w kolistych ruchach.
3. Podczas wyskoku daj nogi ku sobie, ci gnij palce stóp.
4. Przed zeskoczeniem na trampolin trzymaj nogi lekko rozkroczone.

### SKOKI NA KOLANACH



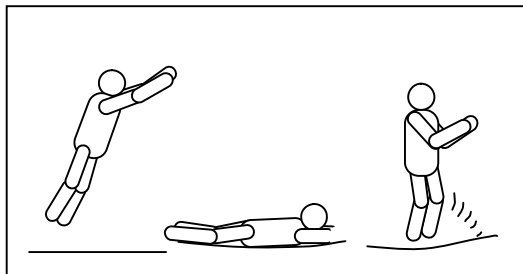
1. Zaczni od skoku podstawowego. Nie skacz wysoko.
2. Zeskocz na kolana, pleca miej wyprostowane. W celu utrzymania równowagi u yj barków.
3. Wró z powrotem do pozycji podstawowego skakania bujaniem barków.

### SKOKI W PRZYSIADZIE



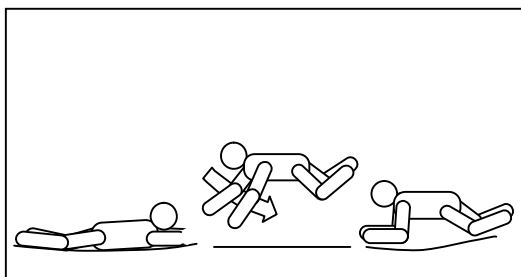
1. Zeskocz do przysiadu na piasko
2. Umie r ce na trmpolin obok biodrów.
3. Z powrotem do wyprostowanej pozycji wró odbij c si r kami.

### SKAKANIE NA BRZUCHU



1. Zaczni od niskich skoków
2. Zeskocz na brzuch (twarz do podjogi), barki zostaw wyci gnij te do przodu
3. Odbij si od trampoliny r kami i wró z powrotem do wyprostowanej pozycji.

## SKAKANIE Z OBROTEM O 180 STOPNI



1. Zaczynij skaka na brzuchu.
2. Odbij si lew lub praw r k i barkami (według tego, w którym kierunku chcesz si obróci )
3. Kontynuuj gów i ramionami w tym samym kierunku i trzymaj plecy równolegle z podjóg z gów do góry.
4. Zeskocz na brzuch i do pozycji wyprostowanej wró odbijaj si r koma i bark .

## INSTRUKCJE DOTYCZ CE MONTA U

**Dla monta u tej trampoliny** potrzebujesz specjalny hak spr ynowy, który zostajączyony do tego produktu.

Je li trampolina nie jest wykorzystywana, mo e by lekko rozjõ ona i schowana.

**Prosimy o dokãadne przeczytanie instrukcji dotycz cych monta u przez monta em produktu**

## PRZED MONTA EM

Prosimy o zapoznanie si z opisami cz ci i ich numerowaniem. Instrukcje dotycz ce monta u korzystaj z poni szego opisu cz ci.

Upewnij si , e opakowanie posiada wszystkie cz ci. Je li jaka brakuje, skontaktuj si ze sprzedawc .

**Prosimy o noszenie ochronnych r kawic by zapobiec przyci ciom podczas monta u.**

## LISTA CZ CI

Wybierz rozmiar Twojej trampoliny.

Numer	Numer seryjny	Opis	6'	8'	10'	12'	13'	14'
1	TR800	Materiał trampoliny z przymocowanymi V/ V-kr kami	1	1	1	1	1	1
2	TR801	Rama	1	1	1	1	1	1
3	TR802	Górny wspornik	6	6	8	8	8	8
4	TR803	T- cz	6	6	8	8	8	8
5	TR804	Noga	3	3	4	4	4	4
6	TR805	Pionowe przedjõ enia nóg	0	6	8	8	8	8
7	TR806	Spr yny	48	60	64	72 lub 80	80 lub 88	88 lub 96
8	TR807	Tabliczka z informacjami bezpiecze stwa	1	1	1	1	1	1
9	TR808	Zacisk z haczykiem mocuj cym	1	1	1	1	1	1

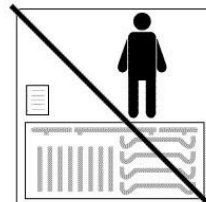
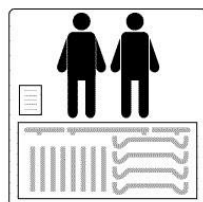
## KOLEJNE POZYCJE . Trampolina ma 5 nóg

Numer	Numer seryjny	Opis	12'	13'	14'	15'
1	TR800	Materiał trampoliny z przymocowanymi V/ V-krkami	1	1	1	1
2	TR801	Rama	1	1	1	1
3	TR802	Górny wspornik	10	10	10	10
4	TR803	T-cz	10	10	10	10
5	TR804	Noga	5	5	5	5
6	TR805	Pionowe przedłużenie nóg	10	10	10	10
7	TR806	Sprężyny	70 lub 80	80 lub 90	90 lub 100	100 lub 110
8	TR807	Tabliczka z informacjami bezpieczeństwa	1	1	1	1
9	TR808	Zacisk z haczykiem mocującym	1	1	1	1

## KOLEJNE POZYCJE . Trampolina ma 6 nóg

Numer	Numer seryjny	Opis	10'	12'	13'	14'	15'
1	TR800	Materiał trampoliny z przymocowanymi V/ V-krkami	1	1	1	1	1
2	TR801	Rama	1	1	1	1	1
3	TR802	Górny wspornik	12	12	12	12	12
4	TR803	T-cz	12	12	12	12	12
5	TR804	Noga	6	6	6	6	6
6	TR805	Pionowe przedłużenie nóg	12	12	12	12	12
7	TR806	Sprężyny	84	96	96	108	120
8	TR807	Tabliczka z informacjami bezpieczeństwa	1	1	1	1	1
9	TR808	Zacisk z haczykiem mocującym	1	1	1	1	1

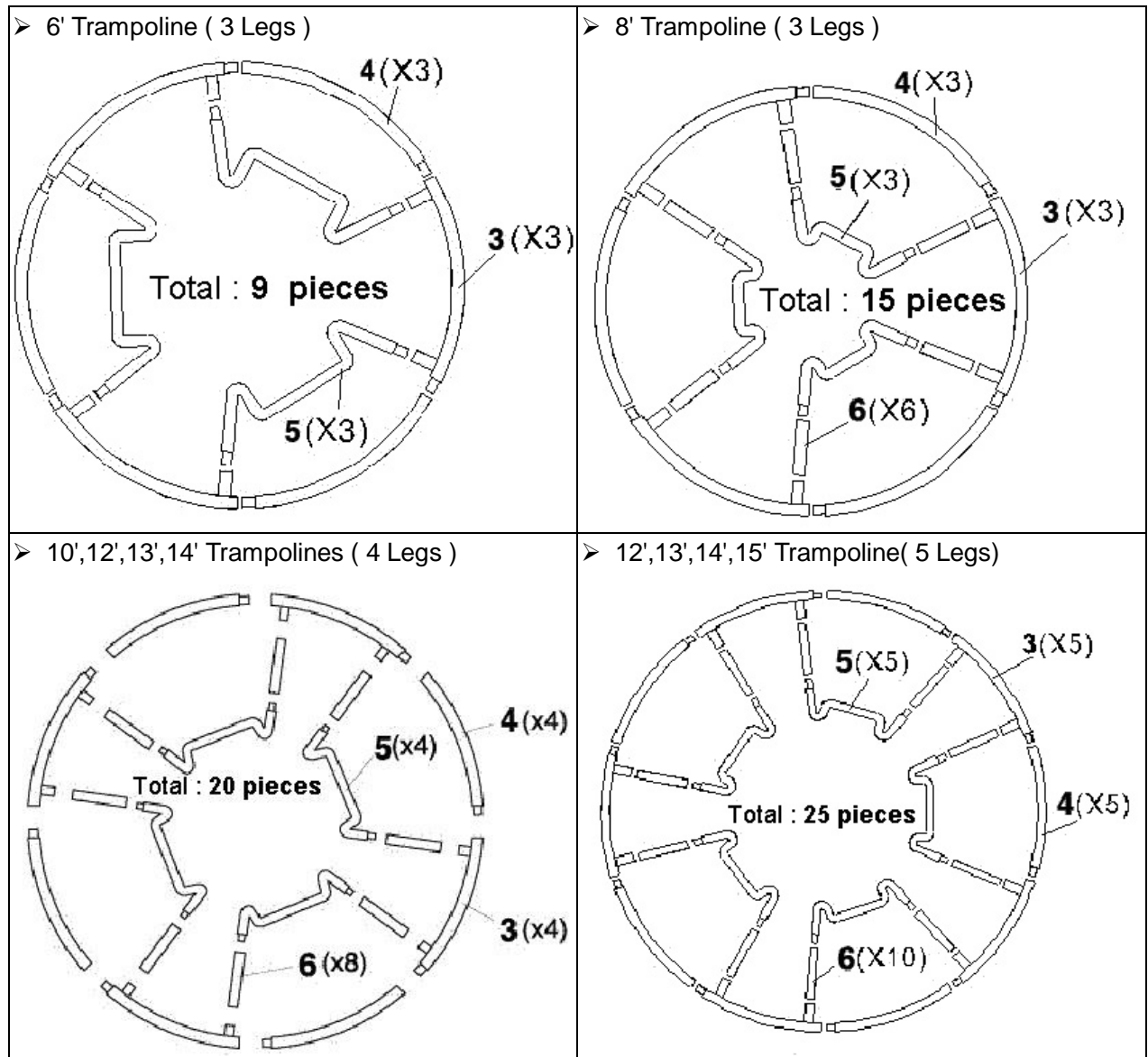
DO MONTAŻU TRAMPOLINY POTRZEBNE SĄ 2 OSOBY, PAMIĘTAJ O RÓŻNOCYKACH, ABY UNIKAĆ JAKIEGOKOLWIEK ZRANIENIA



KROK 1 . kontrola konstrukcji

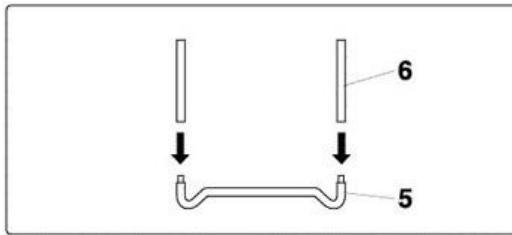
Upewnij si , e posiadasz wszystkie cz ci, które s widoczne poni ej. Wszystkie cz ci s takie same, uniwersalne, nie ma rozró nienia na lewe i prawe.

Do poÿ czenia cz ci wystarczy wsun cz wspornika do nast pnej sekcji. To poÿ czenie nazywane jest sT-cz %o



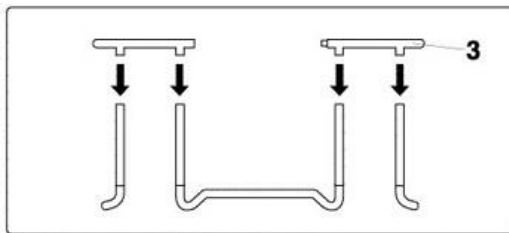
## KROK 2 . monta nóg

A. Nasu wszystkie nogi (6) na podstaw nóg (5), jak pokazano na obrazku

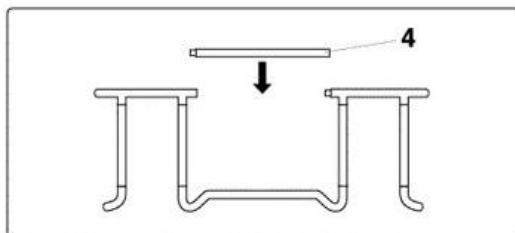


## KROK 3 . monta górnych wsporników

Do zbudowania tej części potrzebne są 2 osoby. Jedna osoba trzyma podstaw zamontowaną w kroku 2 jak pokazano na obrazku. Druga osoba nasunie na końce kolejne wsporniki.(3)



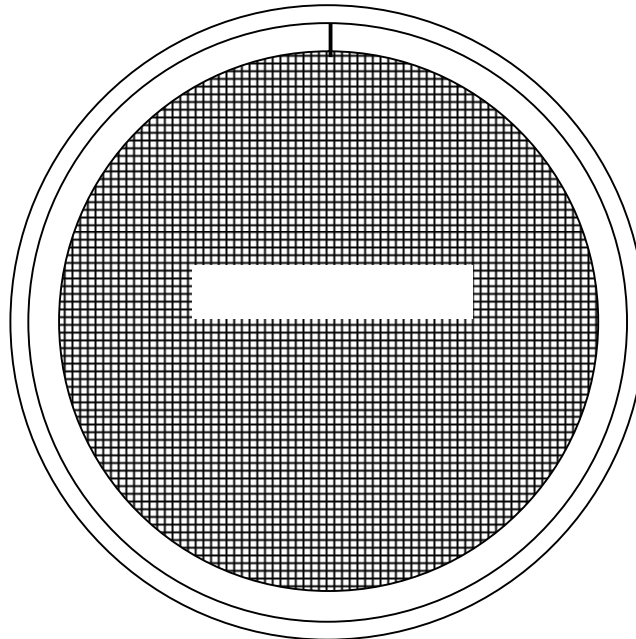
B. Położyć górny wspornik z 4 wewnątrz trzynami wspornikami (4). Nasunąć go na otwory jak pokazano na obrazku.



#### KROK 4 . przymocowanie powierzchni do skakania

Należy zachować ostrożność podczas mocowania sprężyn. Do tej czynności również potrzebujesz pomocy drugiej osoby. **UWAGA:!** Podczas mocowania sprężyny uważaj na palce, mogą zostać cignięte.

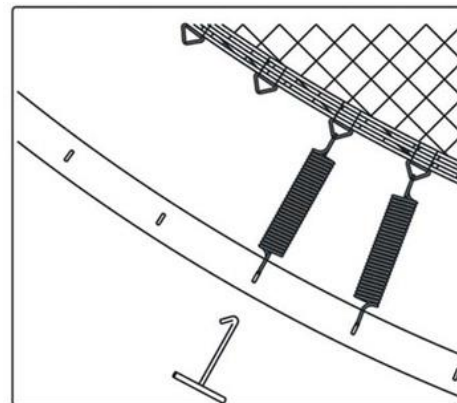
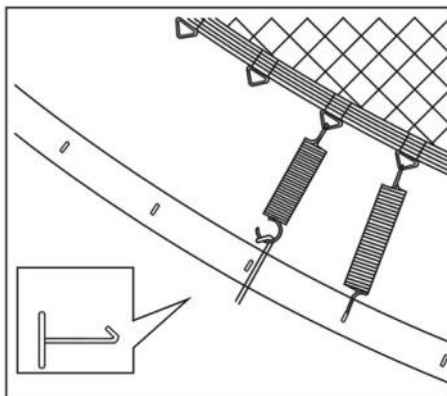
A. Rozłożenie materiału trampoliny(1) wewnątrz stron do ramy.



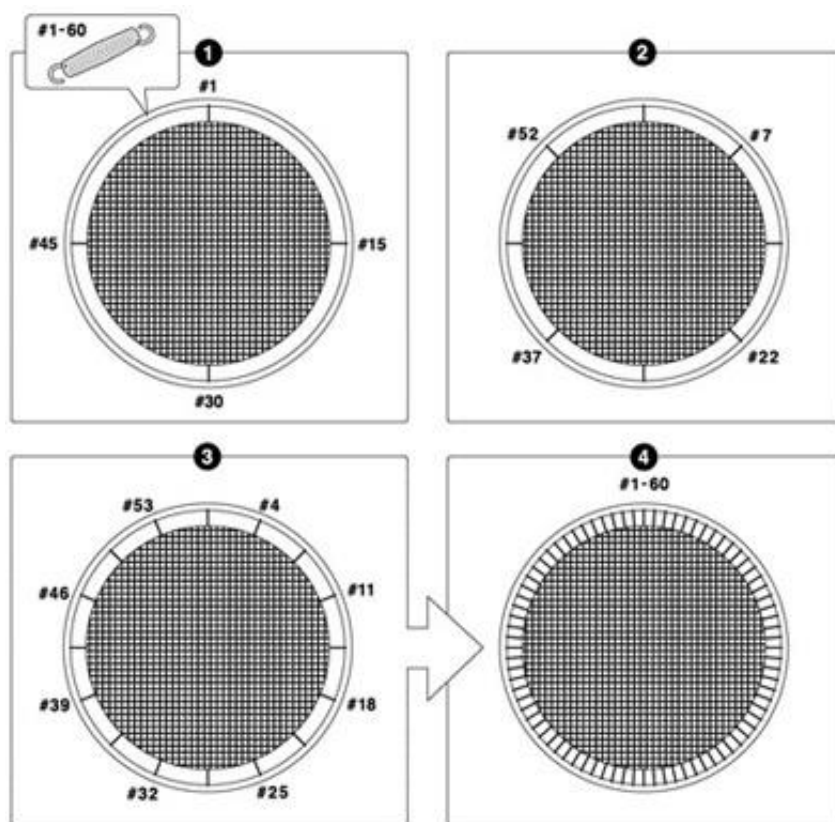
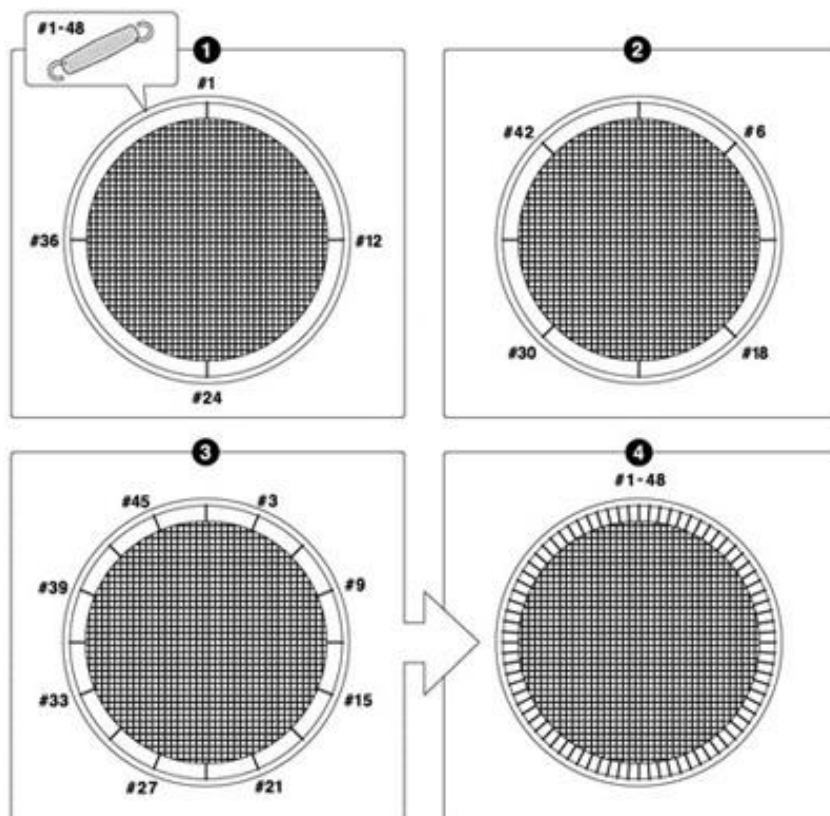
1. Jak używać specjalnego haka do sprężyn:

Wyciągnij jeden koniec sprężyny do haka na powierzchni do skakania, drugi koniec, złap haczykiem i nasuń na okna na ramie.

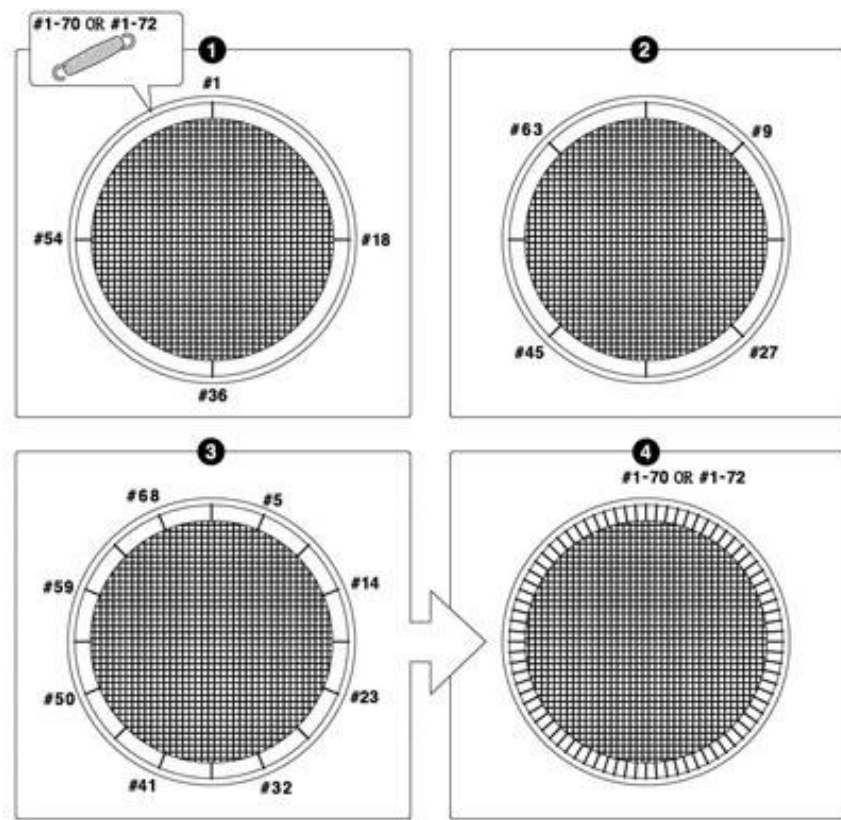
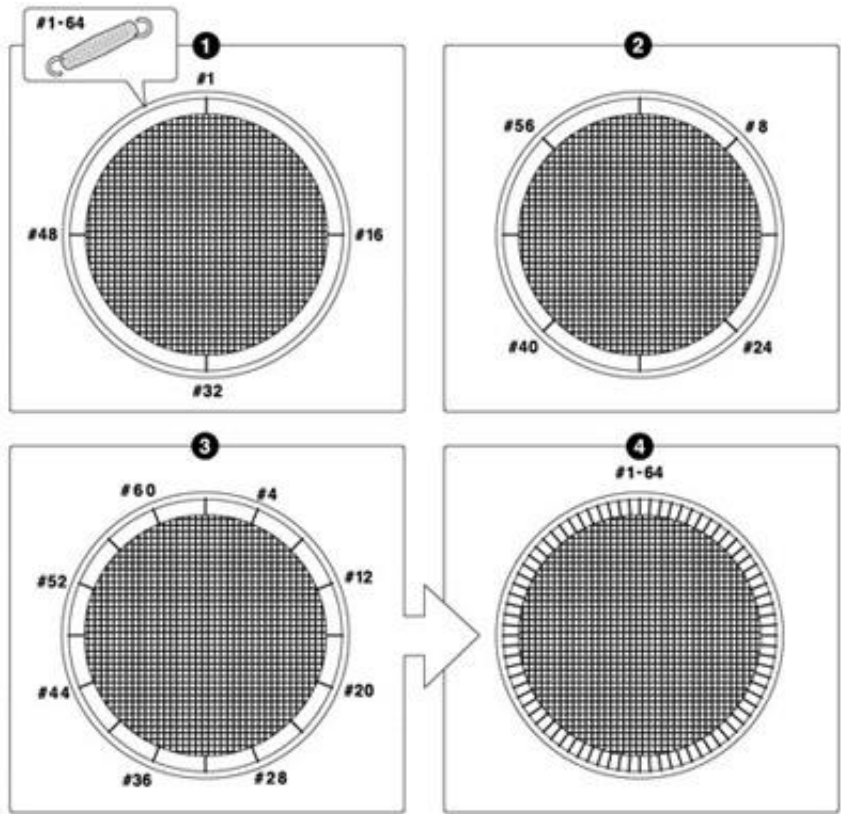
**Bądź ostrożny przy naciąganiu sprężyn, aby nie cisnąć ręki lub innej części ciała!**

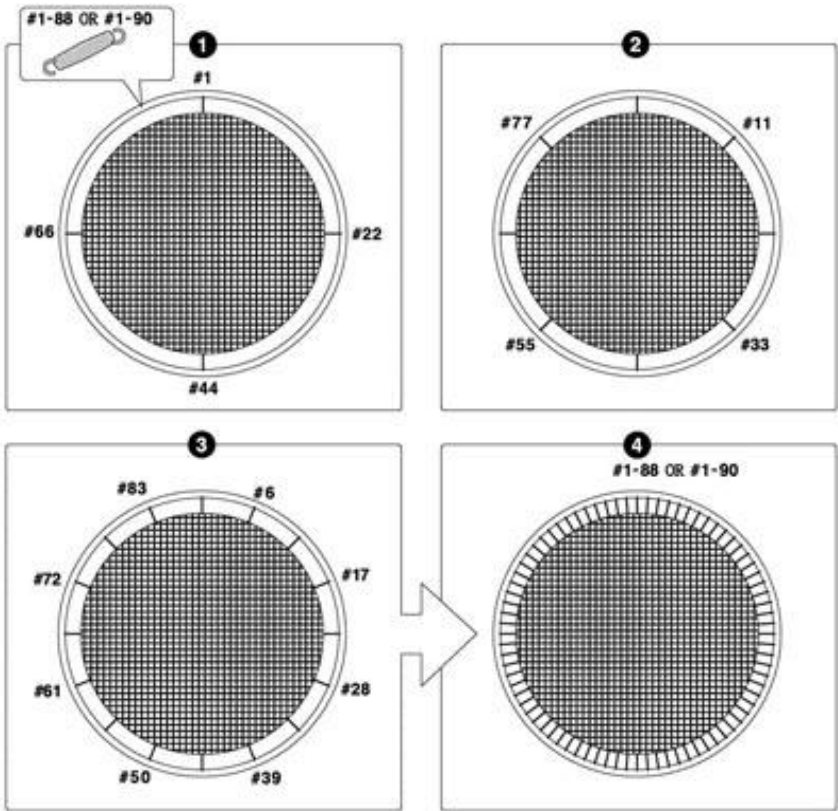
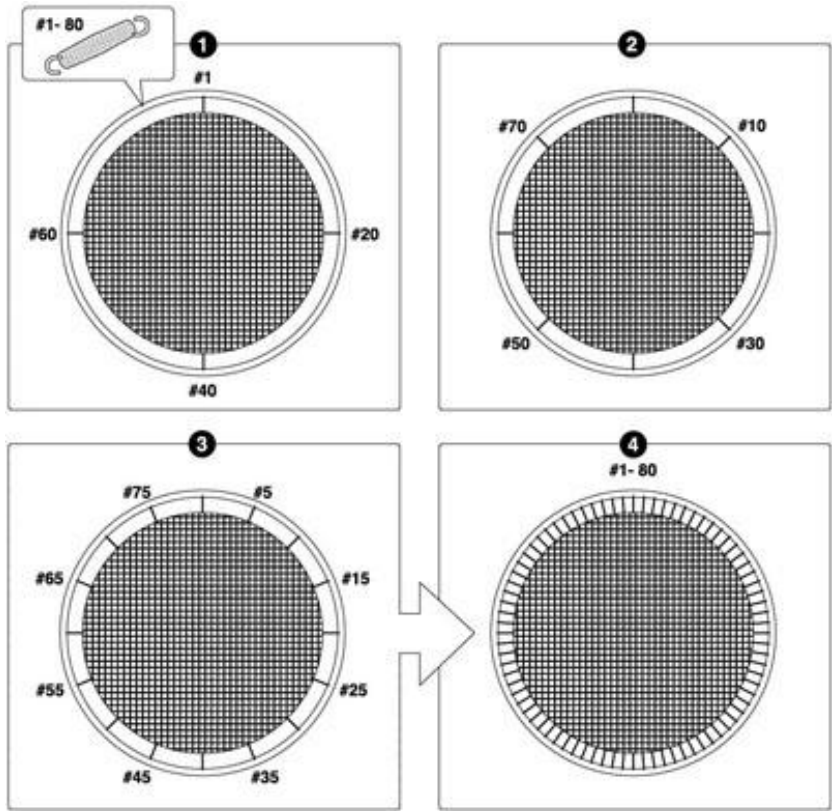


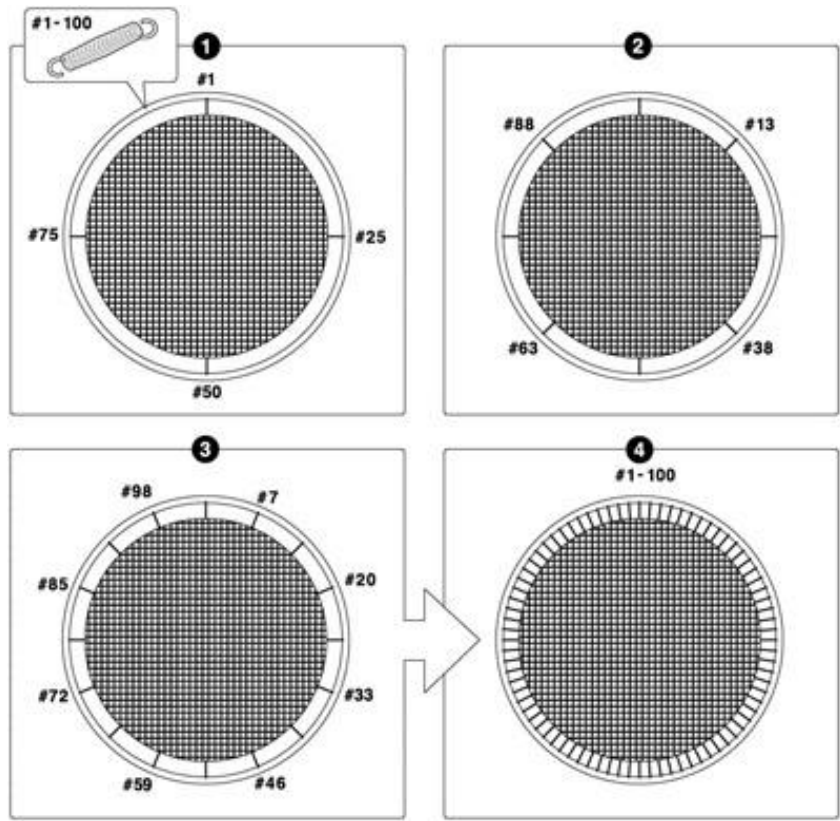
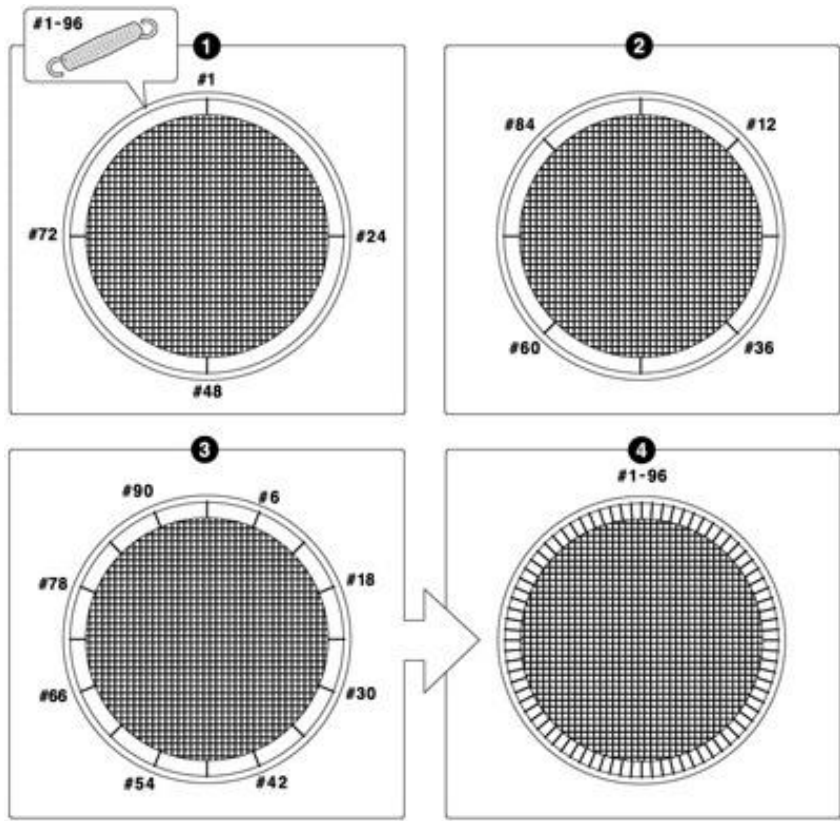
C. Wybierz obrazek z ilości sprężyn, ktory ma Twoja trampolina

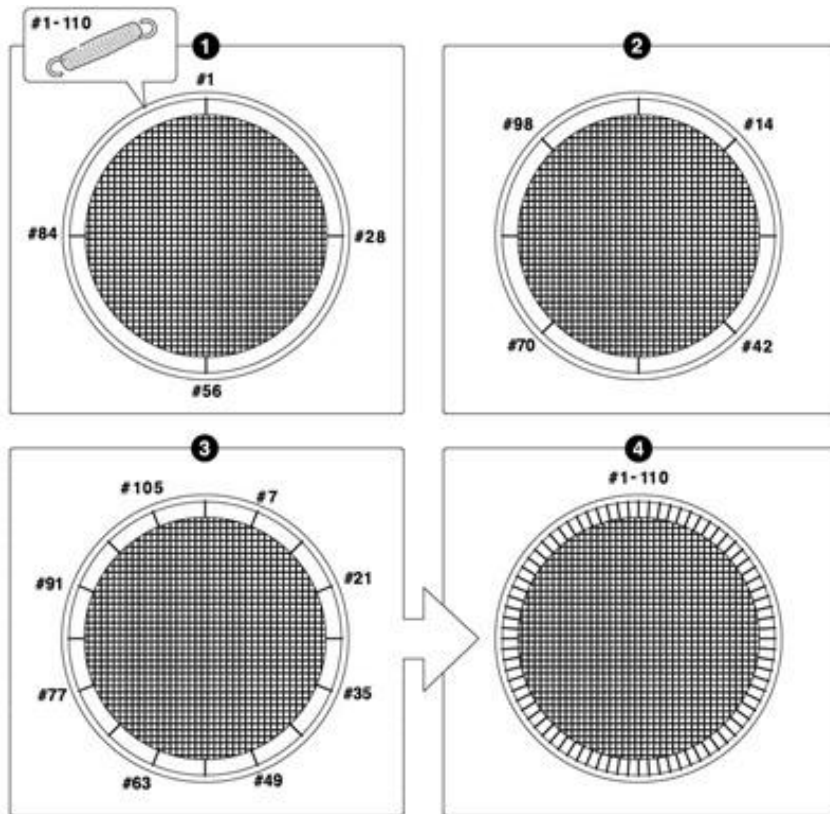








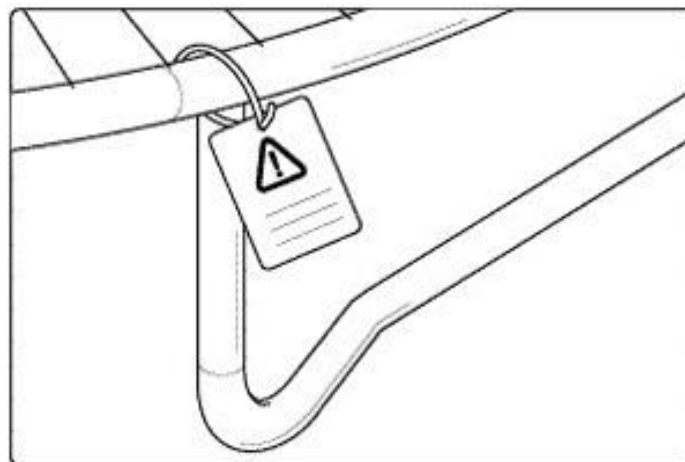




D. Jeśli pominiemy otwór, wyciągnij poszczególne sprężyny, ilość musi się zgadzać.

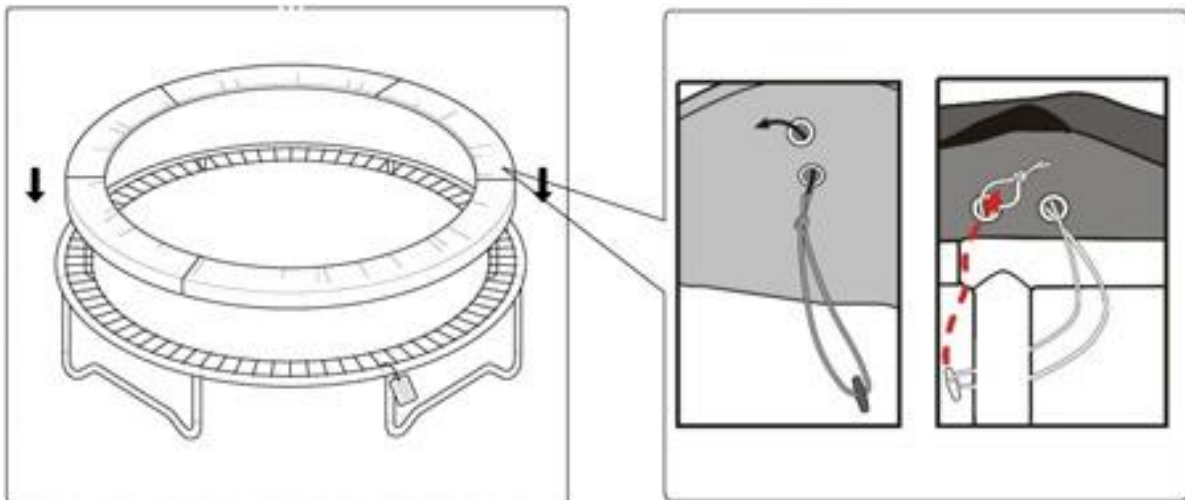
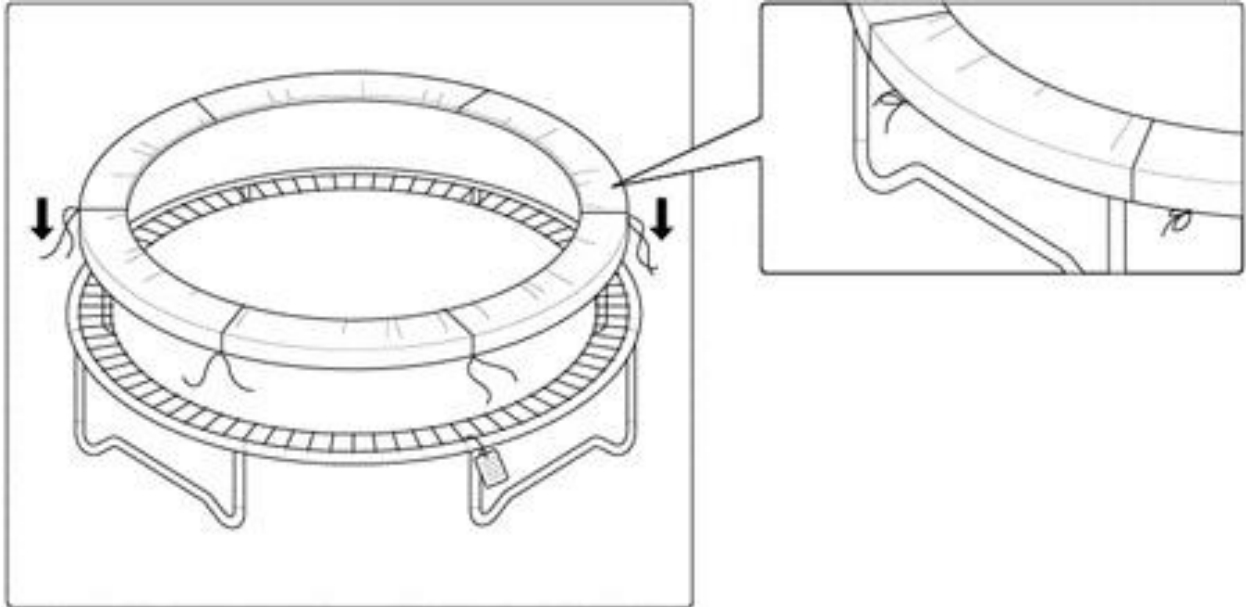
### KROK 5 – Zamocowanie ostrzeżeń, informacji o bezpieczeństwie

A. przymocuj tabliczkę (8) do trampoliny. Przymocuj tak aby tekst wskazywał do góry, a nie odwrotnie.



**KROK 6 . przymocowanie osłony na sprężyny**

- A. Rozłóż osłonę (2) na trampolinie, tak aby sprężyny i trama zostały przykryte. Upewnij się, że osłona przykrywa wszystkie części metalowe.
- B. Przymocuj paski, które znajdują się na dolnej stronie do ramy trampoliny- jak pokazano na obrazku.



## PL - OCHRONA I KONSERWACJA

Trampolina ta została zaprojektowana z jako ciowych materiałow i z wpraw . Prawidłow ochron i konserwacji b dzie trampolina dostarcza wszystkim u ytkownikom zabawy, rado ci i wiczenia. Prosimy o dotrzymanie poni szych instrukcji:

Trampolina za została zaprojektowana do okre lonej wagi i u ycia. Upewnij si , e trampolina jest u ywana przez jedn osob w tym samym czasie. Człowiek powy ej 120 kg nie powinien u ywa trampoliny. Skoczkowie powinni u ywa skarpetek, butów gimnastycznych lub by na bosaka. Nie powinni u ywa adidasów lub tenisówek. W celu ograniczenia zniszczenia nie wpuszczajcie zwier t na pächci . Skoczkowie powinni usun wszystkie ostre przedmioty z ciąg przed u yciem trampoliny. Wszystkie ostre lub wystaj ce przedmioty powinny by zawsze trzymane poza pächci trampoliny.

Przed u yciem zawsze sprawd trampolin z powodu zu ycia, uszkodzenia lub brakuj cej cz ci.

B d poinformowany o:

- Otworach, dziurach w pächcie trampoliny
- O zginaj cej si pächcie
- Rozpruciu lub jakichkolwiek innych uszkodzeniach
- Wygi tych lub zämanych cz ci ramy, jakimi s nogi
- Zämanych, brakuj cych lub uszkodzonych spr ynach
- Zniszczonej, brakuj cej pokrywie ramy
- Wyst pach jakiegokolwiek typu (przede wszystkich o ostrych) na ramie, spr ynach lub na pächcie
- Przed ka dym u yciem nale y sprawdzi , czy gówne cz ci nie s uszkodzone. Je eli cz ci s uszkodzone, produkt mo e by niebezpieczny, wtedy nie korzystaj z trampoliny
- je li nie b dziesz kontroloway trampoliny, nara sz si na kontuzj /wypadek
- sprawdzaj dokr cenie nakr tek i rub, y czenia spr yn, osyony rub a ostre rogi.
- Zatrzymaj instrukcj z informacjami o trampolinie jak i konserwacji.
- W przypadku du ego wiatru zaleca si dodatkowe zabezpieczenie i obci enie trampoliny. Mo na to zrobi za pomoc zestawu do zakotwiczenia trampoliny, który oferowany jest jako akcesoria do trampolin.

**Podczas zimowych miesi cy nale y rozebra trampolin i schowa . Oddziaływanie mrozu oraz niegu prowadzi do uszkodzenia powierzchni trampoliny oraz kraw dzi ochronnej i w tym do obni enia czasu u ytkowania. Reklamacje tego typu nie b d uwzgl dniane.**

**Podczas skakania na trampolinie mog pojawi si ró ne d wi ki oraz dorywcze skrzywienie, co nie jest powodem do reklamacji.**

## PL

### WARUNKI ATMOSFERYCZNE

W trudnych warunkach atmosferycznych mo e doj do przemieszczenia trampoliny przez wiatr. Je li spodziewasz si takiego wiatru, przeniez trampolin do pomieszczenia lub j rozj . W

celu zapewnienia bezpieczeństwa trampoliny podczas dobrych warunków atmosferycznych powinna ona być przymocowana, co najmniej na trzech miejscach. Przymocuj konstrukcję trampoliny do ziemi. Nie wystarczy przymocować tylko nogi trampoliny, mogą wyciągnąć ją szybko ramy.

### PRZEMIESZCZANIE TRAMPOLINY

Kiedy przemieszczasz trampolinę, będziesz potrzebować pomocy następnej osoby. Wszystkie punkty łączenia powinny zostać zapakowane w opakowaniach odpornych wobec pogody, np. rurki. To utrzyma nienaruszoną konstrukcję podczas przemieszczania i zabroni rozłączenia i oddzieleniu części z części. Przemieszczaj trampolinę podniej lekko do góry i trzymaj poziomo. Dla jakiegokolwiek innego typu przemieszczania należy trampolinę rozobrać. Po każdym przeniesieniu należy przeprowadzić kontrolę bezpieczeństwa.

**PL - Dodatkowe akcesorium trampoliny (nie jest częścią pakowania).**



**ochranná sí /ochranná sie  
/sie ochronna**



**schodki k trampolin /schodíky k  
trampolíne  
/schodki do trampoliny**



**přáclia ochronna**



**sie pod trampolin**



**namíot do trampoliny**



**zestaw kotwiczny**

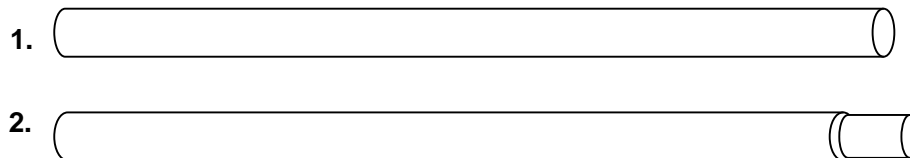
# ISTRUKCJA MONTA U SIATKI OCHRONNEJ

## 1. lista cz ci :

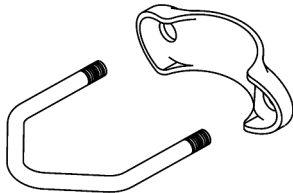
numer	opis	183	244	305	365	426	457
1	OCYNKOWANA RURKA	6	6	6	8	8	8/10
2	OCYNKOWANA RURKA	6	6	6	8	8	8/10
3	ELAZN SZEKLA	12	12	12	16	16	16/20
4	NAKR TKA	24	24	24	32	32	32/40
5	SIATKA ZABEZPIEZAJ CA	1	1	1	1	1	1
6	ROZPÓRKA	12	12	12	16	16	16/20

## 2. szkic cz ci :

trubka



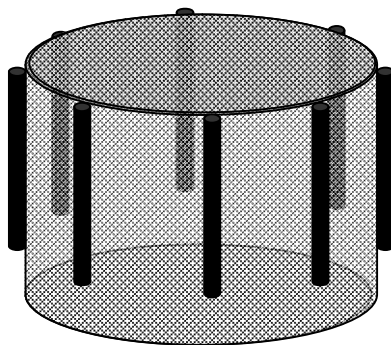
## 3. elazna szekla



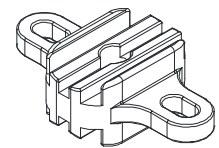
## 4. nakr tka



## 5. siatka zabezpieczaj ca



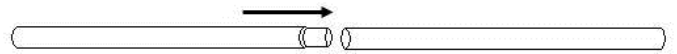
## 6. rozpórka



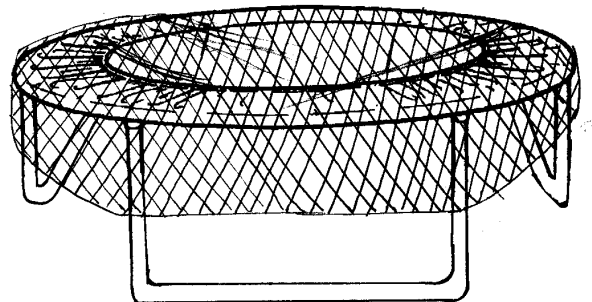


**KROK 1:**

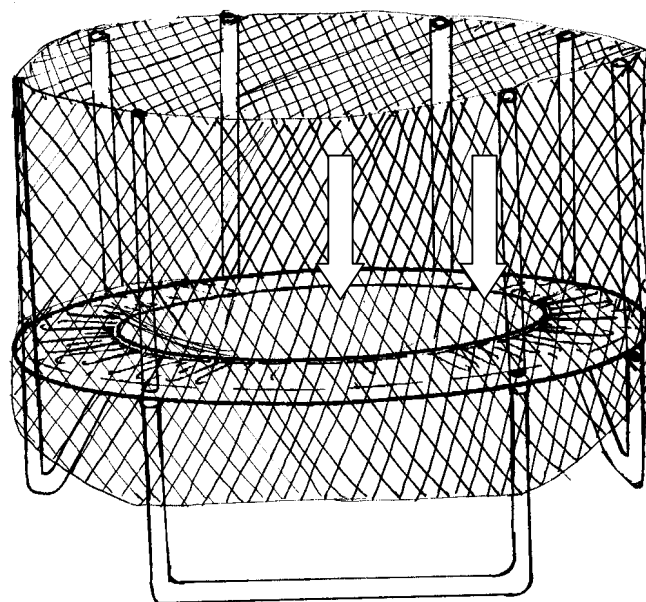
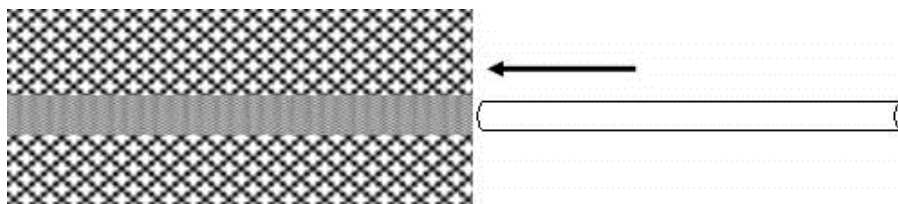
połącz dwie tycze ze sobą, tak jak to pokazano na obrazku 1.



Rozciągnij siatkę na trampolinie.

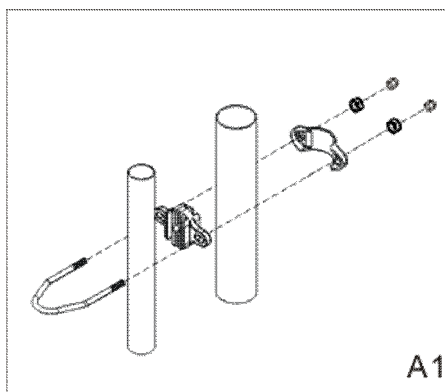
**KROK 2:**

Wsuń tyczki do sieci.

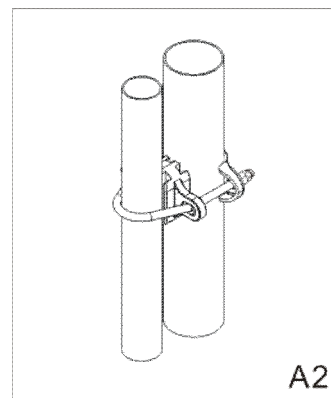


**KROK 3:**

za pomocą elaznej szelki (Obr. A1 i A2) przyćcz dr ek podpieraj cy do dr ka gównego.



A1



A2

**A1**

przymocuj dr ek podpieraj cy do nogi trampoliny za pomoc dwóch specjalnych klamer, dwóch z ograniczników, zabezpiecz za pomoc kompletu rubek.

**A2**

zaczep wierzchni klamr do plastikowego haczyka na siatce, dla swojego bezpiecze stwa.

**rubki musz by wewn trz, ze spodniej cz ci trampoliny. Klamry mog by umieszczone wyćcznie na nogach.**



**Wa ne ó przeczytaj !**  
**Uwaga ó podstawowe zasady bezpiecze stwa:**

- Przeczytaj instrukcj obc gi przed u yciem, zachowaj j na wypadek, gdyby potrzebowac z niej jeszcze korzysta .
- Upewnij si , e sie zabezpieczaj ca jest poprawnie zam towana, tak jak to pokazano w instrukcji.
- Dzieci nie mog korzysta z trampoliny bez nadzoru osoby, która zosta poinstruowana odno nie sposobu u ycia trampoliny.
- Dzieci nie mog przebywa wewn trz siatki bez nadzoru.
- Podczas uzywania sieci miej instrukcj ob gi w zasi gu r ki.
- Nie wspinaj si , nie hu taj i nie skacz na pojedyncze cz ci siatki zabezpieczaj cej.
- Nie u ywaj trampoliny, je li materia na siatce zabezpieczaj cej jest uszkodzony.
- Siatka zabezpieczaj ca jest zaprojektowana tak, aby redukowac prawdopodobie stwo zranienia podczas upadku z trampoliny, nie chroni jednak przed wszystkimi urazami.
- Nie pozwalajcie dzieciom zabiera do sieci zabawek czy innych rzeczy.
- Przeczytaj dalsze informacje na temat u ycia sieci.

**Zachowaj te informacje na wypadek potrzeby przysz ego odwo ania si do nich**

**Konserwacja i u ywanie**

- Monta ó niniejsza sie bezpiecze stwa powinna by z onana przez osob doros ac. Sie musi by montowana stopniowo, przy zachowaniu odpowiednich kroków. Je li sie b d sk ada dwie osoby, b dzie to atwiejsze. Sie sk ada si równie z materów cz ci, nie powinny z niej korzysta dzieci poni ej wieku 3 lat. Przed z onaniem skontroluj, czy opakowanie zawiera wszystkie wymienione cz ci. W przypadku, e której z cz ci b dzie brakowa , nie nale y sieci sk ada i poczeka na brakuj ce cz ci .
- Umieszczenie ó trampolina musi by umieszczona na równej, g adkiej i dobrze o wietlonej powierzchni. W adnym przypadku nie mo e by umieszczona na twardej powierzchni takiej jak asfalt i beton. Wokó trampoliny powinna by wolna przestrze ok 2 materów, w przesrzeni ok 7 metrów powinna by powierzchnia wokó trampoliny czysta. Najlepiej umie ci trampolin na trawniku, na piasku lub na powierzchni do gry, odpowiedniej dla trampoliny. Nigdy nie umieszczaj nic pod trampolin .

**Informacje dotycz ce bezpiecze stwa**

- Niniejsza sie jest przeznaczona do u ytku domowego, jedynie dla osób starszych ni eli 6 lat. Nie jest to powierzchnia do odbijania si . Sie jest przeznaczona do:
  - (1) Kontrol wej cia i wyj cia na trampolin ,
  - (2) Zachowania poczucia bezpiecze stwa podczas skakania, ruchów bez obawy o upadek z trampoliny i zranienie.
- Osoby doros e musza zawsze sprawowa opiek nad dzie mi, ostrzec je aby nie wykonywaj na trampolinie niedopuszczalnych i ryzykownych wicze .
- Regularnie kontroluj czy:
  - Dzieci nie przynios y na trampolin innych przedmiotów

- Aktywność dzieci na trampolinie
  - Warunki wewnątrz sieci, i w momencie, kiedy dzieci z niej nie korzystają
  - Sposób w jaki dzieci wchodzi i wychodzi z sieci
- Dzieci nie mogą zabierać na trampolinę kasku.
  - Główną częścią trampoliny jest wyrobiona ze stali, która przewodzi prąd elektryczny. Nieodpowiednie przedmioty z podłożeniem do prądu (wiatyka, grzejniki, urządzenia użytku domowego) nie mogą być w pobliżu, czy wewnątrz siatki bezpieczeństwa. Mogłyby to doprowadzić do śmiertelnego porażenia prądem.
  - Nigdy na trampolinie nie może skakać więcej niż jedna osoba. Skakanie więcej niż jednej osobą może doprowadzić do zderzenia czy wypadnięcia a tym samym do urazu.
  - Ponieważ powierzchnia trampoliny znajduje się nad ziemią, istnieje tu niebezpieczeństwo upadku, podczas wchodzenia do trampoliny przez drzwiczki sieci. Zawsze należy pomóc dziecku przy wejściu do trampoliny, pozwoli to uniknąć ewentualnego urazu.
  - W celu wejścia na trampolinę używaj jedynie przez drzwi sieci.
  - Zachowaj ostrożność przy zmianie pogody. Kiedy jest mokro, powierzchnia do skakania może być śliska, na stalowych częściach może być przy temperaturze poniżej zera osadza się szron i śnieg. Podczas gorzej i słonecznej pogody, części stalowe mogą się nagrzewać, ich temperatura może się ponadto podczas użytkowania zmieniać.

#### Ochrona i konserwacja sieci

- Wszystkie produkty należy regularnie kontrolować, powinna to robić osoba dorosła. Każde urządzenie powinno być raz na miesiąc poddawane kontroli, należy sprawdzić przede wszystkim prawidłowe połączenie wszystkich części. Jeśli któraś z części wygląda na zużytą, należy ją wymienić. Jeśli nie zostanie wymieniona może dojść do zranienia lub sprawy, a urządzenie nie będzie funkcjonować.
- Produkt nie może być używany aż do momentu, kiedy nie zostanie poprawnie zmontowany i skontrolowany. Ocynkowane części wymagają czasowej konserwacji. Jeśli powierzchnia zarzewieje, rdza powinna być usunięta szlifierką lub papierem ściernym, powierzchnia następnie powinna zostać pokryta nietoksycznym lakierem lub farbą.
- W celu uniknięcia uszkodzenia siatki zabezpieczaj ją, nie pozwalaj zwierzętom domowym, aby wchodziły na trampolinę. Mogą uszkodzić lub przerwać się.
- Upewnij się, że w pobliżu trampoliny nie istnieje żadne źródło ognia. Podczas wietrznej pogody mogłyby iskry lub popioły roznieść ogień i na trampolinę.
- Jakkolwiek trampolina, z siatki i bez, może być przy silnym wietrze odniesiona i ulec zniszczeniu. W takich warunkach radzimy schować trampolinę w bezpiecznym i suchym miejscu.

**Podczas zimowych miesięcy należy rozebrać trampolinę i schować. Oddziaływanie mrozu oraz śniegu prowadzi do uszkodzenia powierzchni trampoliny oraz krawędzi ochronnej i w tym do obniżenia czasu użytkowania. Reklamacje tego typu nie będą uwzględniane.**

## **Sprzedający na niniejszy produkt udziela pierwszemu właścicielowi gwarancji na czas użytkowania 2 lata od dnia sprzedaży.**

### **Gwarancja nie dotyczy uszkodzeń powstałych w wyniku:**

1. Szkód spowodowanych przez użytkownika tj. Uszkodzenia produktu przy nieprawidłowym montażu, niepoprawnej naprawy wykonywanej we własnym zakresie, użytkowaniu niezgodnym z kartą gwarancyjną np. Niewłaściwym umieszczeniem pionowej kolumny siedzenia w ramie, niewystarczającym ściąganiem pedałów w korbach i korb w osi środkowej;
2. Niepoprawną lub zaniedbywaną konserwacją;
3. Uszkodzeń mechanicznych;
4. Zużycia części powstałego przy codziennym użytkowaniu (np. Gumowe i plastikowe części, mechanizmy ruchome jak np. Łożyska, pas klinowy, zużycie przycisków na komputerze);
5. Nieszczęśliwych wypadków i klęsk żywiołowych;
6. Niefachowych interwencji;
7. Niepoprawnego obchodzenia się, lub niewłaściwego umieszczenia, wpływu niskiej lub wysokiej temperatury, oddziaływania wody, nieadekwatnego nacisku lub uderzenia, celowej zmiany designu, kształtu lub rozmiaru.

### **PL - Copyright - prawo autorskie**

Firma MASTER SPORT s.r.o. zastrzega sobie wszelkie prawa autorskie do treści niniejszej instrukcji obsługi. Prawo autorskie zabrania kopiowania treści instrukcji w całości lub części przez osoby trzecie bez wyrażonej zgody MASTER SPORT s.r.o..

Firma MASTER SPORT s.r.o. za korzystanie z informacji zawartych w niniejszej instrukcji obsługi nie ponosi odpowiedzialności za jakiegokolwiek patenty.

TRINET CORP sp. z o.o.  
Wilkowicka 2  
44-180 Toszek, Poland  
[info@najtanszysport.pl](mailto:info@najtanszysport.pl)  
[www.najtanszysport.pl](http://www.najtanszysport.pl)





# Trampoline with enclosure

## MASTERJUMP®

### User's manual



#### Specifikace:

- 6'(183 cm)   
  8'(244 cm)   
  10'(305 cm)   
  12'(366 cm)  
 13'(396 cm)   
  14'(427 cm)   
  15'(457 cm)



#### Počet pružin:

- 48   
  60   
  64   
  72   
  80   
  88   
  90   
  96   
  100   
  110

#### Počet nohou:

- 3   
 4   
 5



**NEJLEVNEJSI  
SPORT.CZ**



**NAJLACNEJSI  
SPORT.SK**



**NAJTANSZY  
SPORT.PL**

## INTRODUCTION

**Before you begin use of this trampoline, be sure to carefully read all the information**

**Provided to you in this manual.** Just like any other type of physical recreational activity, Participants can be injured. To reduce the risk of injury, be sure to follow appropriate safety rules and tips.

- Max. user's weight is 100 kg (183,244,305 cm), 120 kg (365,396,426,457 cm)
- Misuse and abuse of this trampoline is dangerous and can cause serious injury!
- Trampoline, being rebounding devices, propel the performer to unaccustomed heights and into a variety of body movements.
- Always inspect the trampoline before each use for wear-out mat, loose or missing parts.
- Proper assembly, care and maintenance of product, safety tips, warnings, and proper Techniques in jumping and bouncing are all included in this manual. All users and Supervisors must read and familiarize themselves with these instructions. Anybody who chooses to use this trampoline must be aware of their own limitations in regards to performing various jumps and bounces with this trampoline.

---

### Warning !



NO MORE THAN ONE PERSON AT A TIME ON THE TRAMPOLINE! MULTIPLE JUMPERS INCREASE THE RISK OF INJURY SUCH AS BROKEN HEAD, NECK, LEG, OR BACK.



DO NOT PERFORM SOMERSAULTS (FLIPS AS THIS WILL INCREASE YOUR CHANCES OF LANDING ON YOUR HEAD OR NECK.

**Always consult a physician before performing any kind of physical activity.**

**PLEASE RETAIN THIS INFORMATION FOR FUTURE REFERENCE**

## INFORMATION ON USE OF THE TRAMPOLINE

Initially, you should get accustomed to the feel and bounce of the trampoline. The focus must be on the fundamentals of your body position and you should practice each bounce (the basic bounces) until you can do each skill with ease and control.

**To brake a bounce, all you need to do is flex your knees sharply before they come in contact with the mat of the trampoline.** This technique should be practiced while you are learning each of the basic bounces. The skill of braking should be used whenever you lose balance or control of your jump.

Always learn the simplest bounce first and be consistent with the control of your bounce before moving on to more difficult and advanced bounces. **A controlled bounce is one when your take off point and landing point is the same spot on the mat.** If you move up to the next bounce without first mastering the previous, you increase your chances of getting injured.

Do not bounce on the trampoline for extended periods of time because fatigue can increase your chances of becoming injured. Bounce for a brief period of time and then allow others to join in on the fun! Never have more than one person bouncing on the trampoline.

Jumpers should wear t-shirt, shorts or sweats, and regulation gymnastics shoes, heavy socks, or be barefoot. If you are just beginning, you may want to wear long sleeve shirts and pants to protect against scrapes and abrasions until you master correct landing positions and form. Do not wear hard sole shoes, such as tennis shoes, on the trampoline as this will cause excessive wear on the mat material.

You should always mount and dismount properly in order to avoid injury. To mount properly, you should PLACE your hand on the frame and either step or roll up onto the frame, over the springs, and onto the trampoline mat. You should always remember to place your hands onto the frame while mounting or dismounting. Do not step directly onto the frame pad or grasp the frame pad. To dismount properly, move over to the side of the trampoline and place your hand onto the frame as a support and step from the mat to the ground. Smaller children should be assisted when mounting and dismounting the trampoline.

Do not bounce recklessly on the trampoline since this will increase your chances of getting injured. The key to safety and having fun on the trampoline is control and mastering the various bounces. Never try to out-bounce another bouncer in terms of height! Never use the trampoline alone without supervision.

## ACCIDENT CLASSIFICATION

*Mounting and Dismounting:* Be very careful when getting on and off the trampoline. DO NOT mount the trampoline by grabbing the frame pad, stepping onto the springs, or by jumping onto the mat of the trampoline from any object (i.e. a deck, roof, or ladder). This will increase your chances of getting injured! DO NOT dismount by jumping off the trampoline and landing on the ground regardless of the makeup of the ground. If small children are playing on the trampoline, they may need help in mounting and dismounting.

*Use of Alcohol or Drugs:* DO NOT consume any alcohol or drugs when using this trampoline! This will increase your chances of getting injured since these foreign substances impair your judgements, reaction time, and



overall physical coordination

*Multiple Jumpers:* If you have multiple jumpers (more than one person on the trampoline at any one time), you increase the chance of getting injured. Injuries could occur when you fly off the trampoline, lose control, collide with the other jumper(s), or land on the springs. Generally, the lightest person on the trampoline will get injured.

*Striking the Frame of Springs:* When playing on the trampoline, STAY in the center of the mat. This will reduce your risk of getting injured by landing on the frame or springs. Always keep the frame pad covering the frame of the trampoline. DO NOT jump or step onto the frame pad directly since it was not intended to support the weight of a person.

*Loss of Control:* DO NOT try difficult manoeuvres, or any manoeuvres until you have mastered the previous manoeuvre, or if you are just learning how to jump on a trampoline. If you do, you will increase your risk of getting injured by landing on the frame, springs, or off the trampoline completely because you might lose control of your jump. A controlled jump is considered landing on the same spot that you took off from. If you do lose control when you are jumping on the trampoline, bend your knees sharply when you land and this will allow you to regain control and stop your jump.

*Somersaults (Flips):* DO NOT PERFORM somersaults of any type (backwards or forwards) on this trampoline. If you make a mistake when trying to perform a somersault, you could land on your head or neck.. This will increase your chances of getting your neck or back broken, which will result in death or paralysis.

*Foreign Objects:* DO NOT use the trampoline if there are pets, other people, or any objects underneath the trampoline. This will increase the chances of an injury occurring. DO NOT hold any foreign objects in your hand and DO NOT place any objects on the trampoline while anyone is playing on it. Please be aware of what is overhead when you are playing on the trampoline. Tree limbs, wires, or other objects located over the trampoline will increase your chances of getting injured.

*Poor Maintenance of Trampoline:* A trampoline in poor condition will increase your risk of getting injured. Please inspect the trampoline before each use for bent steel tubes, torn mat, loose or broken springs, and overall stability of the trampoline.

*Weather Conditions:* Please be aware of the weather conditions when using the trampoline. If the mat of the trampoline is wet, the jumper could slip and injure him or herself. If it is too windy, jumpers could lose control.

*Limiting Access:* When the trampoline is not in use, always store the access ladder in a secure place so that unsupervised children cannot play on the trampoline.

## **TIPS TO REDUCE THE RISK ACCIDENTS**

### **Jumper's role in accident prevention**

The key here is to stay in control of your jumps. DO NOT move onto more complicated, more difficult manoeuvres until you have mastered the basic, fundamental bounce.

Education is also key to safety and very important. Read, understand, and practice all safety precautions and warnings prior to using the trampoline. A controlled jump is when you land and take off from the same location.

For additional safety tips and instructions, contact a certified trampoline instructor.

### **Supervisor's Role in Accident Prevention**

Supervisors need to understand and enforce all safety rules and guidelines. It is the responsibility of the supervisor to provide knowledgeable advice and guidance to all jumpers of the trampoline. If supervision is unavailable or inadequate, the trampoline could be stored in a secure place, disassembled to prevent unauthorized use, or covered with a heavy tarpaulin that can be locked or secured with lock or chains. The supervisor is also responsible to ensure that the safety placard is placed on the trampoline and that jumpers are informed of these warnings and instructions.

## **TRAMPOLINE SAFETY INSTRUCTIONS**

### **JUMPERS:**

- Do not use trampoline if you have consumed alcohol or any drugs
- Remove all hard sharp objects from person before using trampoline
- You should climb on and off in a controlled and careful manner. Never jump on or off the trampoline and never use the trampoline as a device to bounce onto or into another object.
- Always learn the basic bounce and master each type of bounce before trying more difficult types of bounces. Review the Basic Skills Section to learn how to do the basics
- To stop your bounce, flex your knees when you land on the mat with your feet
- Always be in control when you are bouncing on the trampoline. A controlled jump is when you land at the same spot that you took off from. If at any time you feel out of control, try to stop your bouncing.
- Do not jump or bounce for prolonged periods of time or too high for a number of jumps
- Keep your eyes on the mat to maintain control. If you do not, you could lose balance or control
- Never have more than 1 person on the trampoline at any time
- Always have a supervisor watching you when you are on the trampoline

### **SUPERVISORS**

Educate yourself with the basic jumps and safety rules. To prevent and reduce the risk of injuries, enforce all safety rules and ensure that new jumpers learn the basic bounces before trying more difficult and advanced jumps

- All jumpers need to be supervised, regardless of skill level or age.  
Never use the trampoline when it is wet, damaged, dirty, or worn out. The trampoline should be inspected before any jumpers start bouncing on it.
- Keep all objects that could interfere with the jumper away from the trampoline. Be aware of
  - what is overhead, underneath, and around the trampoline.
- To prevent unsupervised and unauthorized use, the trampoline should be secured when not in use.

## TRAMPOLINE PLACEMENT

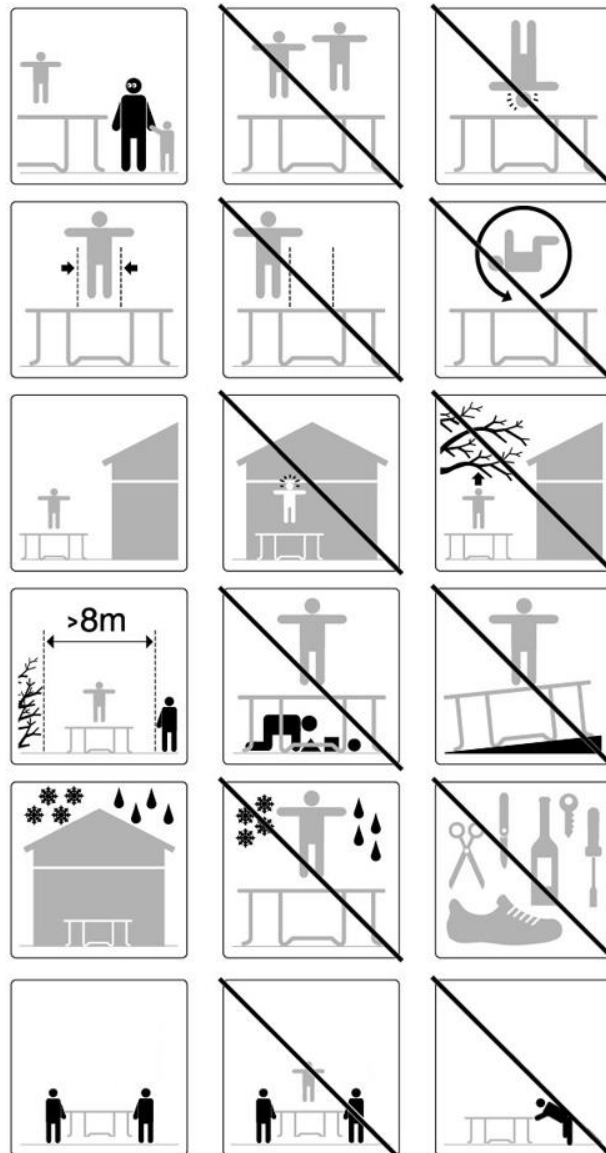
The minimum overhead clearance required is 24 feet (7.3 meters). In terms of horizontal clearance, please ensure that no hazardous objects are near the trampoline such as tree limbs, other recreational objects (i.e. swing sets, swimming pools), electrical power wiring, walls, fences, etc.

For safe use of the trampoline, please be aware of the following when selecting a place for your trampoline:

- Make sure it is placed on a level surface
- The area is well-lighted
- There are no obstructions beneath the trampoline

If you do not follow these guidelines, you increase the risk of someone getting injured.

### ⚠ WARNING!



## LESSON PLAN

The following lessons are suggested in order to learn basic steps and bounces before moving onto more difficult, complicated bounces. Before actually getting on and using the trampoline, you should read and understand all safety instructions. A complete discussion and demonstration of body mechanics and trampoline guidelines should occur between the supervisor and student as well.

### Lesson 1

- A. Mounting and Dismounting - Demonstration of proper techniques
- B. The Basic Bounce-Demonstration and practice
- C. Braking (Check the Bounce) - Demonstration and practice. Learn to brake on command
- D. Hands and knees - Demonstration and practice. Stress should be on four- point landing and alignment

### Lesson 2

- A. Review and practice of techniques learned in Lesson 1
- B. Knee Bounce-Demonstration and practice. Learn the basic down to knee and back up before trying half twist to left and right
- C. Seat Bounce -Demonstration and practice. Learn basic seat bounce then add a knee bounce, hands and knees; repeat

### Lesson 3

- A. Review and practice skills and techniques learned in previous lessons
- B. Front Drop-To avoid mat burns and teach the front bounce position, all students should be requested to assume the prone position(face down on the ground) while the instructor checks for faulty positions that could cause injury.
- C. Start with a hands and knees bounce and then extend body into prone position, land on the mat and return to feet
- D. Practice Routine-Hands and knees Bounce, Front Bounce, back to feet, seat bounce, back to feet

### Lesson 4

- A. Review and practice skills and techniques learned in previous lessons
- B. Half-Turn
  - i. Start from front drop position and as you make contact with the mat, push off with arms in either the right or left direction and turn head and shoulders in same direction.
  - ii. During turn, be sure to keep back parallel to mat and head up.
  - iii After completing turn, land in front drop position

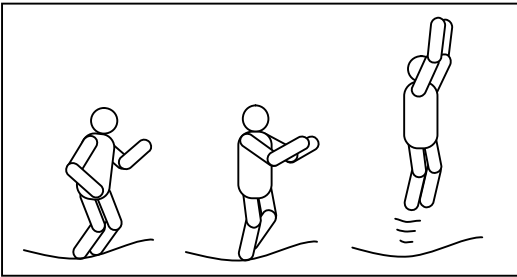
After completing this lesson, the student now has a basic foundation of trampoline bounces. Jumpers should be encouraged to try and develop their own routines with the emphasis on control and form.

A game that can be played in order to encourage students to try and develop routines is %BOUNCE+. In this game, players count from 1 to X. Player one starts with a maneuver. Player two has to do Player One's maneuvered and adds on another. Player Three does the maneuvers of one and Two and then adds a third maneuver. This continues until a player cannot do the routine until someone spells out the word %BOUNCE+. The last remaining contestant is deemed the winner! Even when playing this game, it is important to **perform your routines under control** and not try difficult or highly skilled bounces that you have not yet mastered.

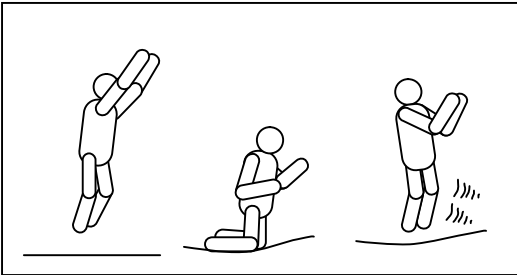
A certified trampoline instructor should be contacted to further develop your trampoline skills.

## BASIC TRAMPOLINE BOUNCES

### THE BASIC BOUNCE

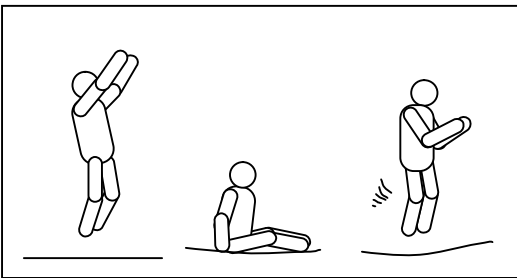


1. Start from standing position, feet shoulder width apart and with head up and eyes on mat
2. Swing arms forward and up and around in a circular motion.
3. Bring feet together while in mid-air and point toes downward
4. Keep feet shoulder width apart when landing on mat.



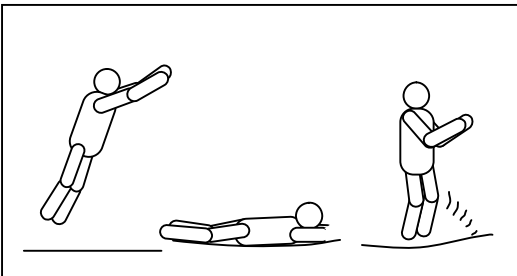
1. Start with basic bounce and keep it low
2. Land on knees keeping back straight, body erect and use your arms to maintain balance
3. Bounce back to basic bounce position by swinging arms up

### SEAT BOUNCE



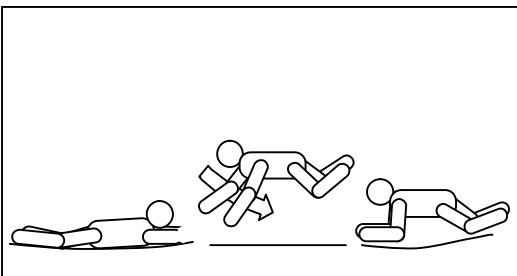
1. Land in a flat sitting position.
2. Place hands on mat besides hips
3. Return to erect position by pushing with hands.

### FRONT BOUNCE



1. Start with front bounce position
2. Land in prone ( face down) position and keep hand and arms extended forward on mat
3. Push off the mat with arms to return to standing position

### 180 DEGREE BOUNCE



1. Start with front bounce position
2. Push off with left or right hands and arms (depending on which way you wish to turn)
3. Maintain head and shoulders in the same direction and keep back parallel to mat and head up
4. Land in prone position by return to standing position by pushing up with hands and arms

## ASSEMBLY INSTRUCTIONS

**To assemble this trampoline** all you need is our special spring loading tool provided with this product. During periods of non-use. This trampoline can be easily disassembled and stored.

**Please read the assembly instructions before beginning to assemble the product.**

### PRIOR TO ASSEMBLING

Please refer to page for part descriptions and numbers. The assembly steps use these descriptions and numbers as reference for your convenience.

Make sure that you have all parts listed. If you are missing any parts, please refer to page for Instructions on how to attain any parts.

To prevent any injuries to your hands from pinch points during assembly, **please use gloves to protect your hands.**

### PARTS LIST

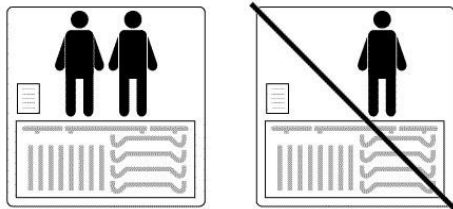
Please select your trampoline size.

Reference Number	Part Number	Description	6'	8'	10'	12'	13'	14'
1	TATR0100	Trampoline Mat, stitched with V-Rings	1	1	1	1	1	1
2	TATR0200	Frame Pad	1	1	1	1	1	1
3	TATR0300	Top Rail with Leg Sockets	3	3	4	4	4	4
4	TATR0400	Top Rail	3	3	4	4	4	4
5	TATR0500	Leg Base	3	3	4	4	4	4
6	TATR0600	Vertical Leg Extension	0	6	8	8	8	8
7	TATR0700	Galvanized Springs	48	60	64	72 or 80	80 or 88	88 or 96
8	TATR0800	Safety Instruction Placard	1	1	1	1	1	1
9	TATR0900	Spring Loading Tool	1	1	1	1	1	1

OTHER ITEMS . Trampolines have five legs

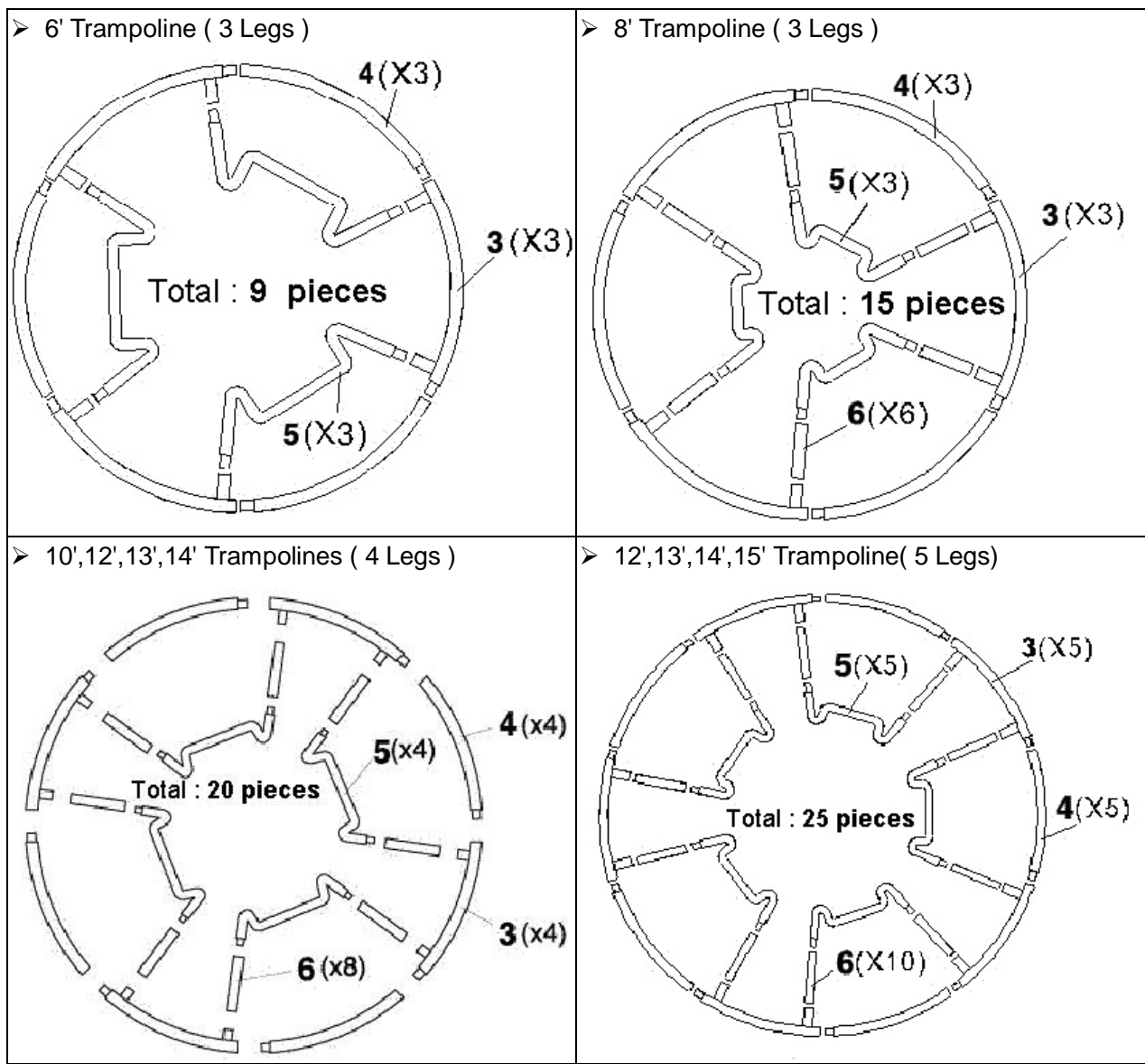
Reference Number	Part Number	Description	12'	13'	14'	15'
1	TATR0100	Trampoline Mat, stitched with V-Rings	1	1	1	1
2	TATR0200	Frame Pad	1	1	1	1
3	TATR0300	Top Rail with Leg Sockets	5	5	5	5
4	TATR0400	Top Rail	5	5	5	5
5	TATR0500	Leg Base	5	5	5	5
6	TATR0600	Vertical Leg Extension	10	10	10	10
7	TATR0700	Galvanized Springs	70 or 80	80 or 90	90 or 100	100 or 110
8	TATR0800	Safety Instruction Placard	1	1	1	1
9	TATR0900	Spring Loading Tool	1	1	1	1

REMEMBER TO USE GLOVES DURING ASSEMBLY TO AVOID PINCHING and IT WILL TAKE AT LEAST TWO PEOPLE TO ASSEMBLE THE TRAMPOLINE



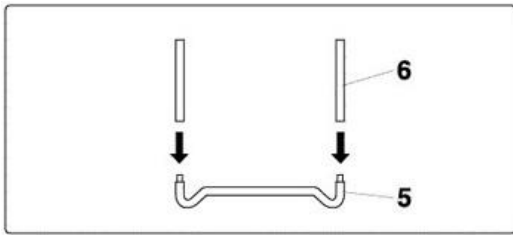
**STEP 1 . Frame Layout**

Please select your OWN tubing parts quantity according to the products in your hand from following illustrations. All parts with the same par # are interchangeable and have not right-or left-orientation, to connect the parts, simply slide a section tubing that is smaller on one end into the adjacent section that has a larger opening. These joints are called connector points+



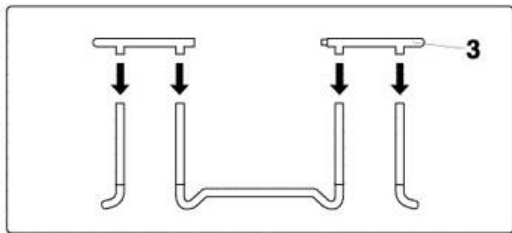


## STEP 2 - Support Assembly

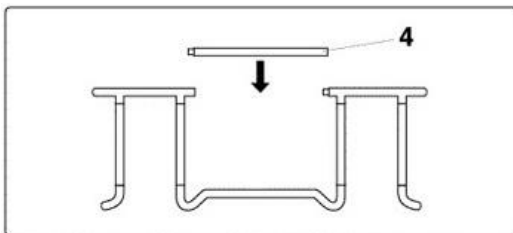


- A. Slide all Vertical Leg Extensions (6) onto the Leg Base(5) as shown

## STEP 3-Top Rail Assembly



- B. Two people will be necessary at this point to assemble the trampoline. One person lifts the Support Assembly from step 2 to a standing (vertical) position and inserts one of the sockets of the Top Rail with Sockets (3) into the Vertical Leg Extension portion of the Support Assembly. The other person holds the other end and inserts that portion into the other Support Assembly as shown. You should now have 2 Support Assemblies held together by 1 Top Rail with Socket

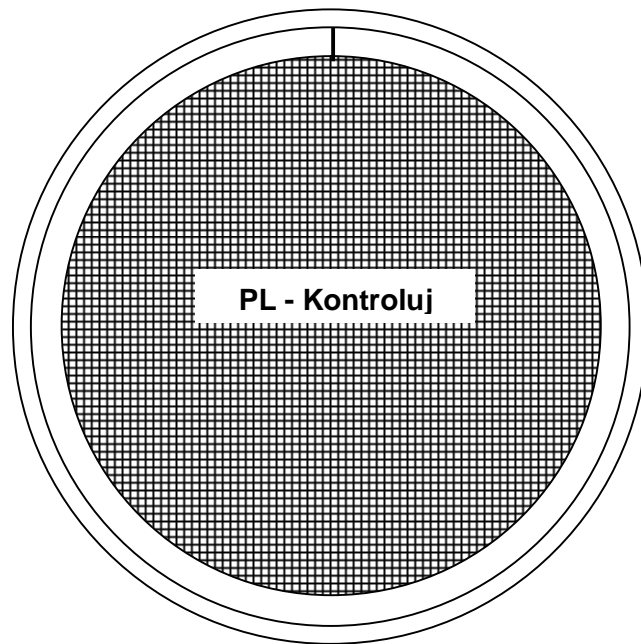


- B. Now, install the other 4 Top Rails (4) into the gaps between the Vertical Leg Extensions (3) by inserting them into the slots as shown.

## STEP 4 - Trampoline Mat Assembly

When Attaching springs to the trampoline mat, Please be careful. You will need another person to help you with this portion of the assembly. CAREFUL-When attaching the springs, the Connector Points can become pinch points since the trampoline is tightening up.

A. Lay out the Trampoline Mat (1) inside the frame

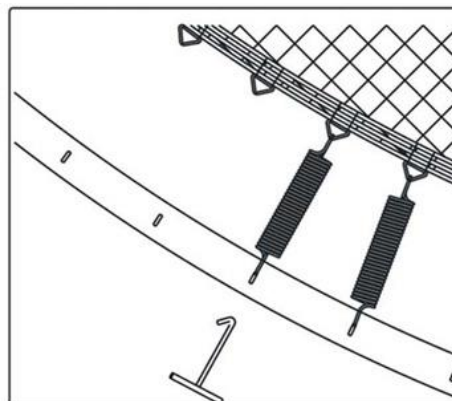
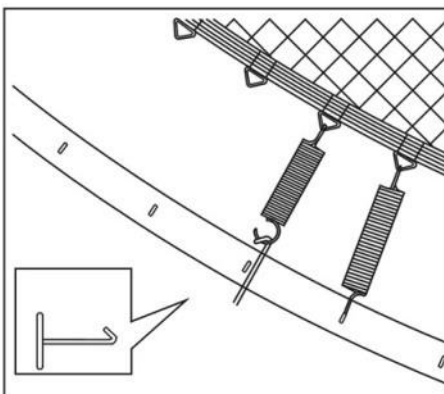


B. How to use the spring special tool.

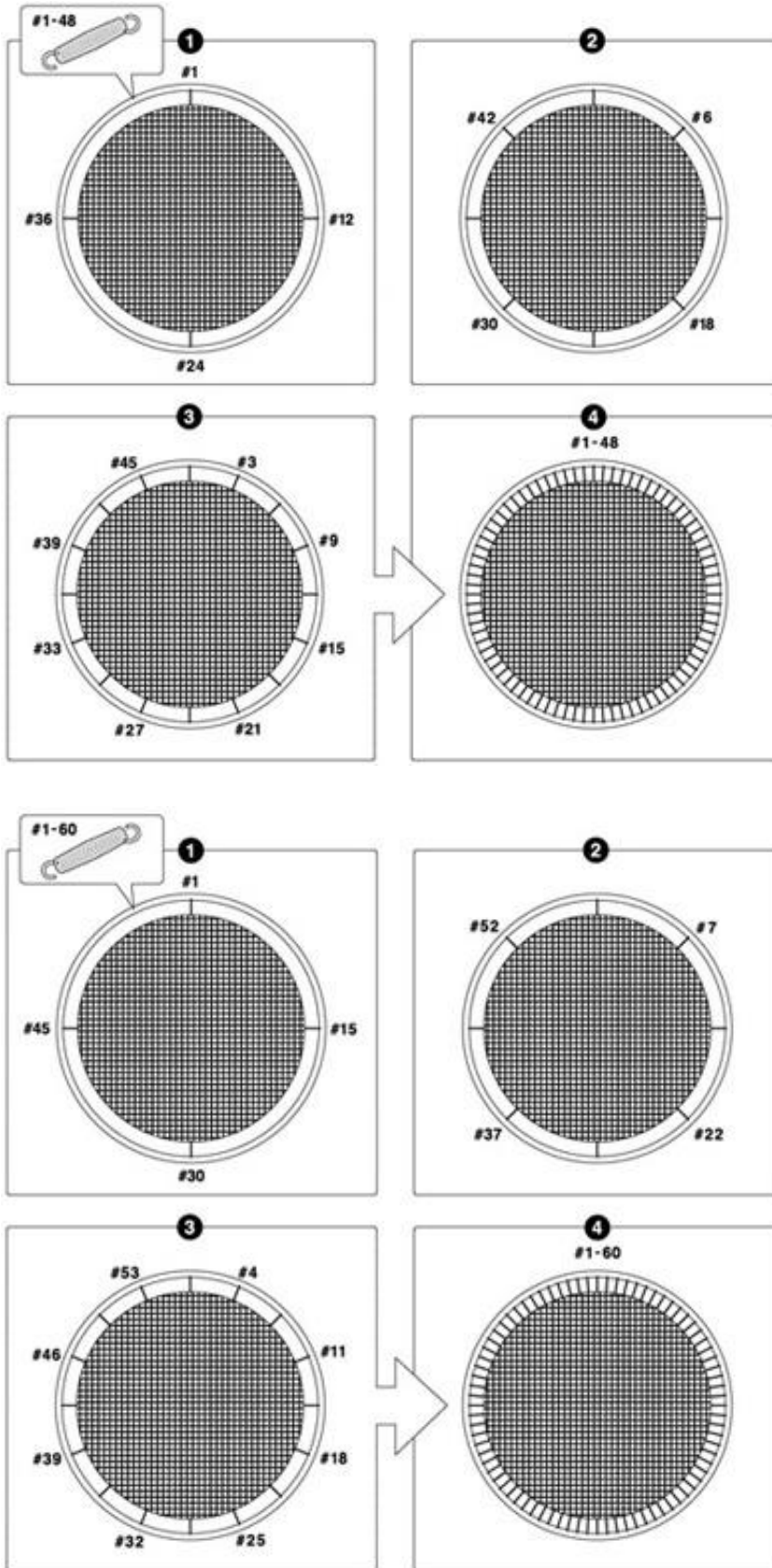
STEP I : Position the spring on the eyelet of the jumping mat, attach tool and link up to the end of the spring hook.

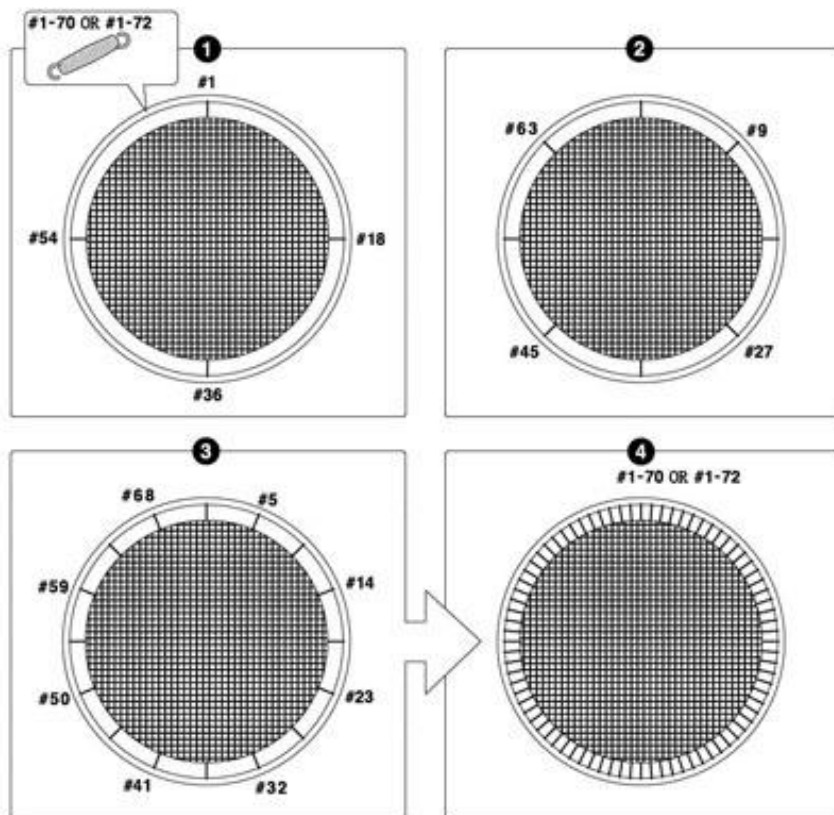
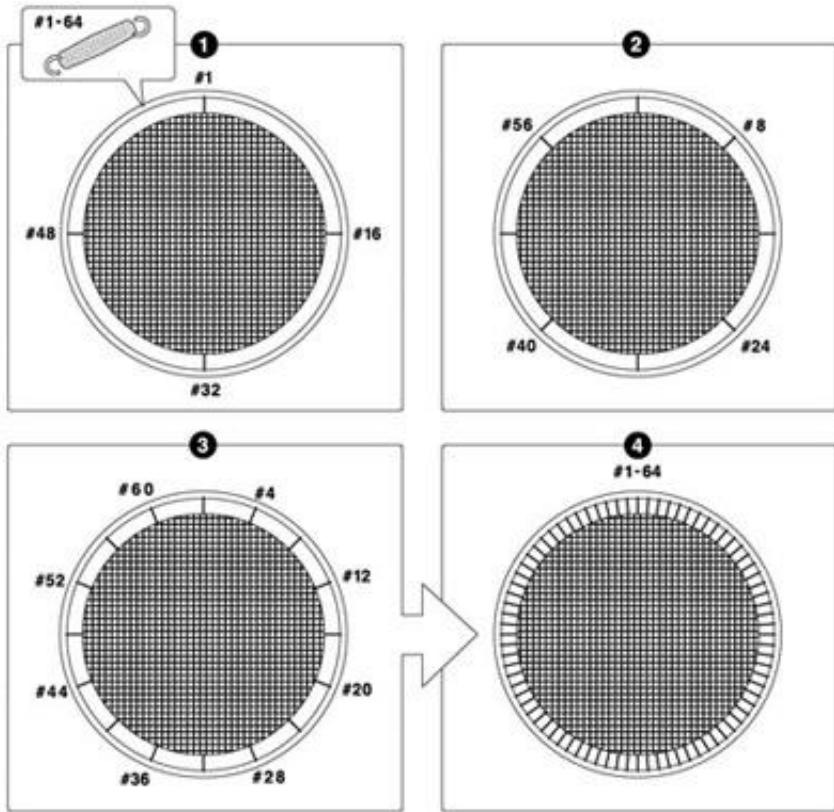
STEP II : Extend spring tool and link up spring hook to the hole on the trampoline frame.

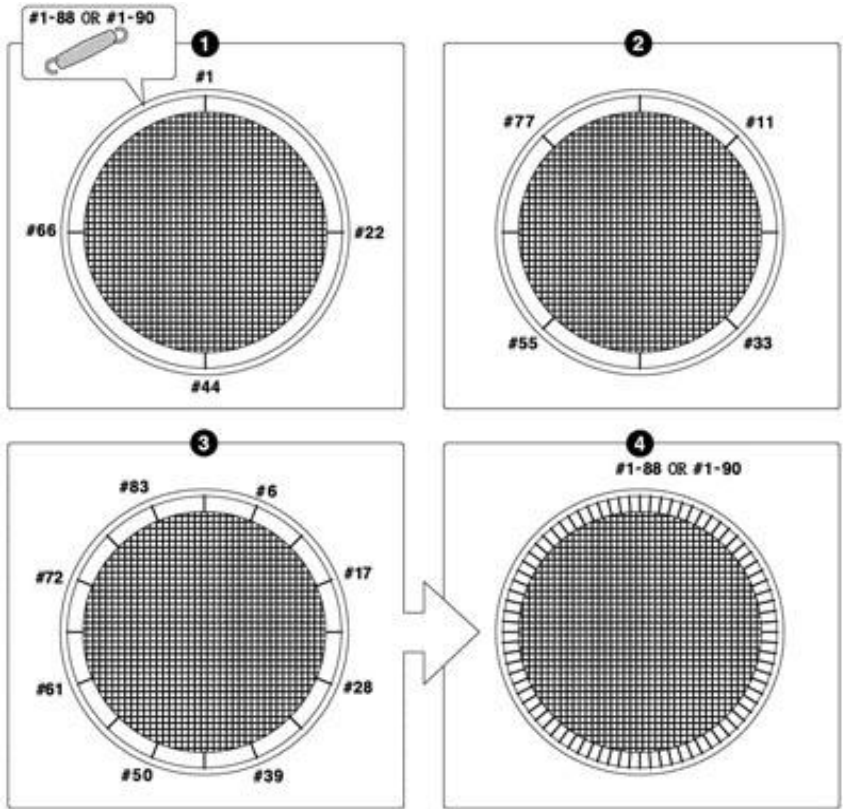
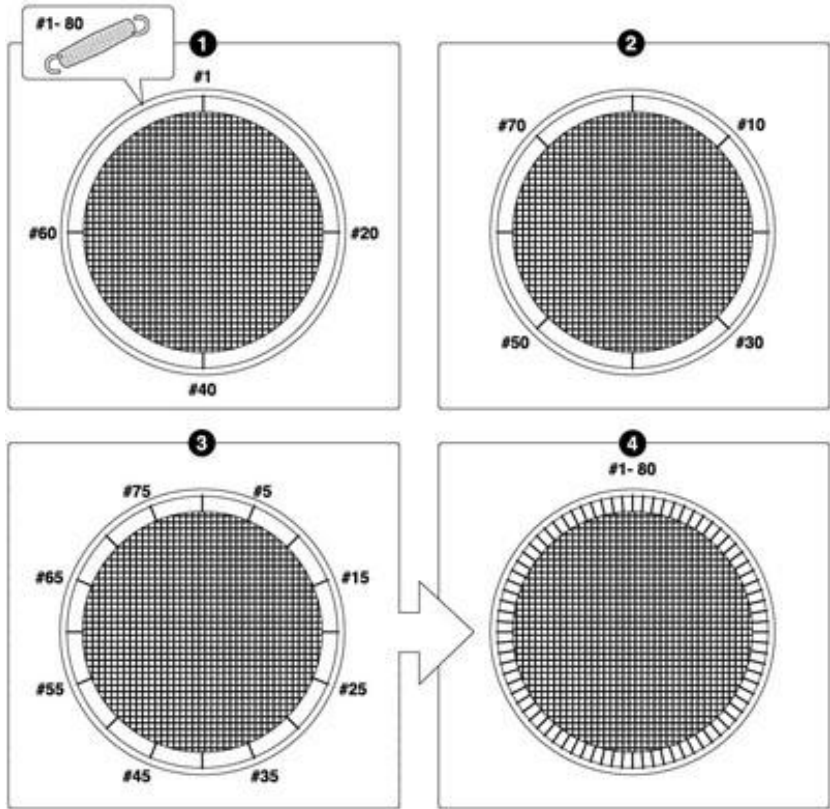
**Please be careful where you place your hands and other parts of your body during spring assembly as connector points become pinch points!**

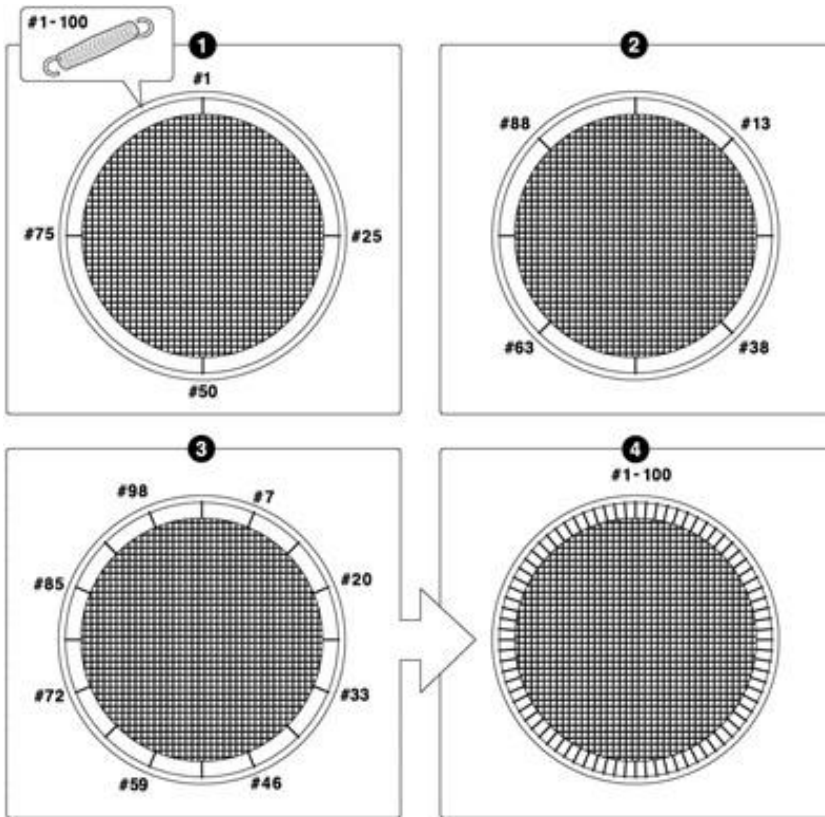
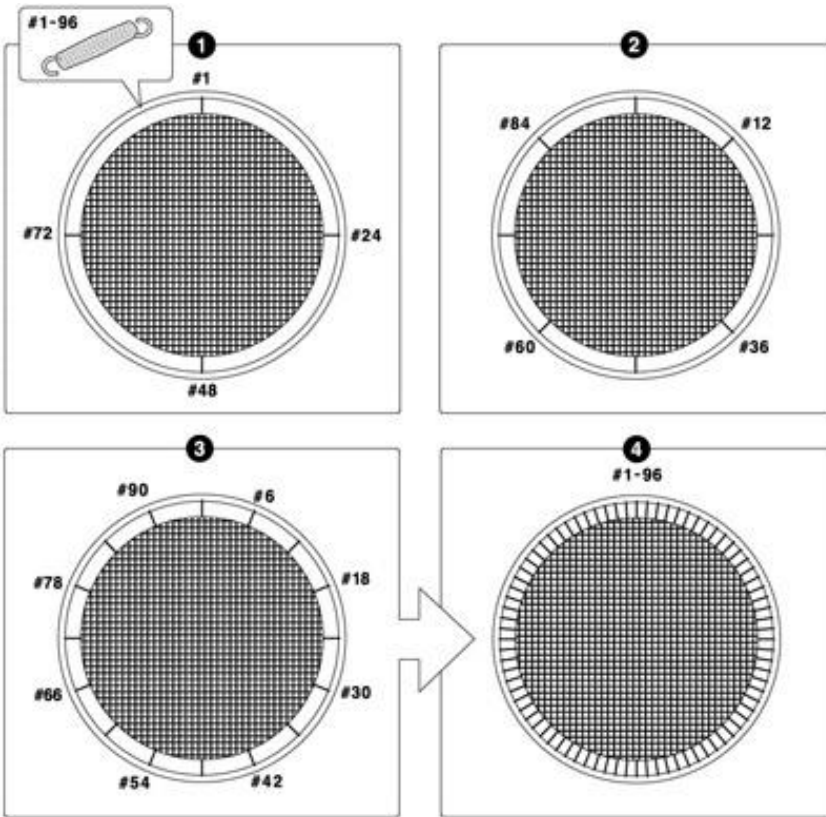


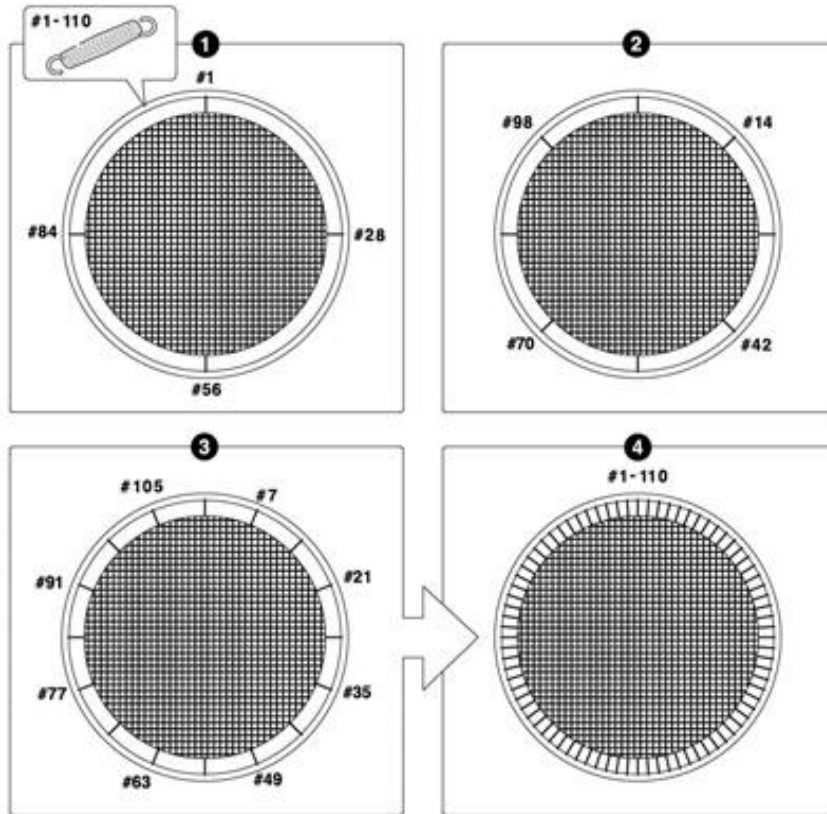
C. Select your spring quantity.







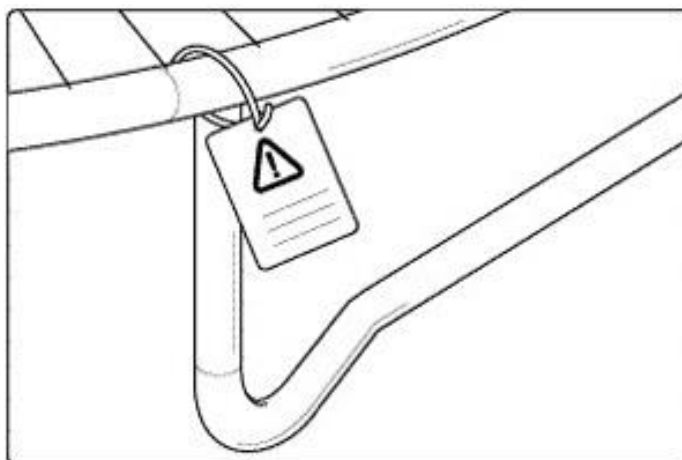




D. If you notice that you have skipped a hole and V Ring connection, recount and remove or attach any springs required to maintain the count of springs.

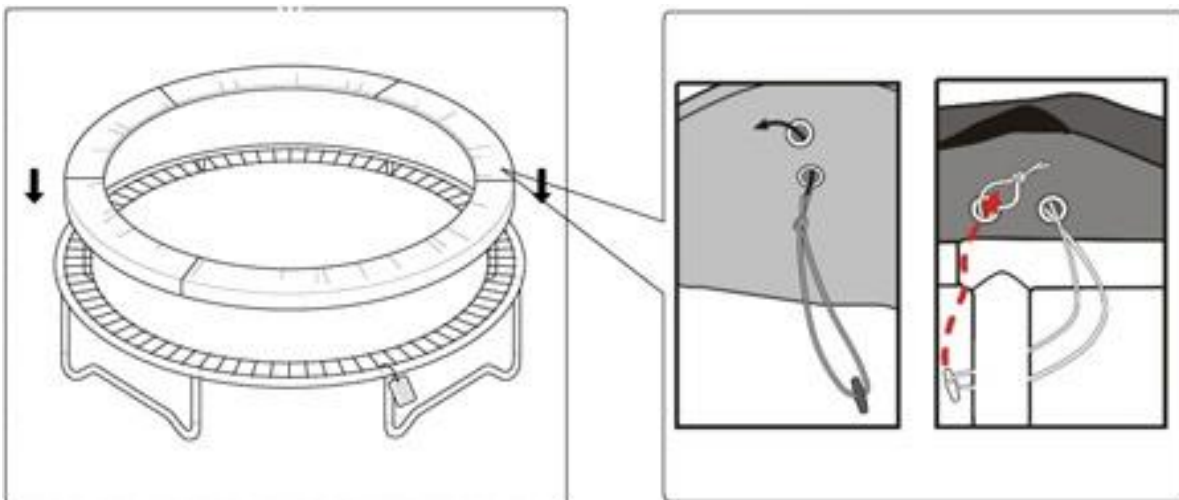
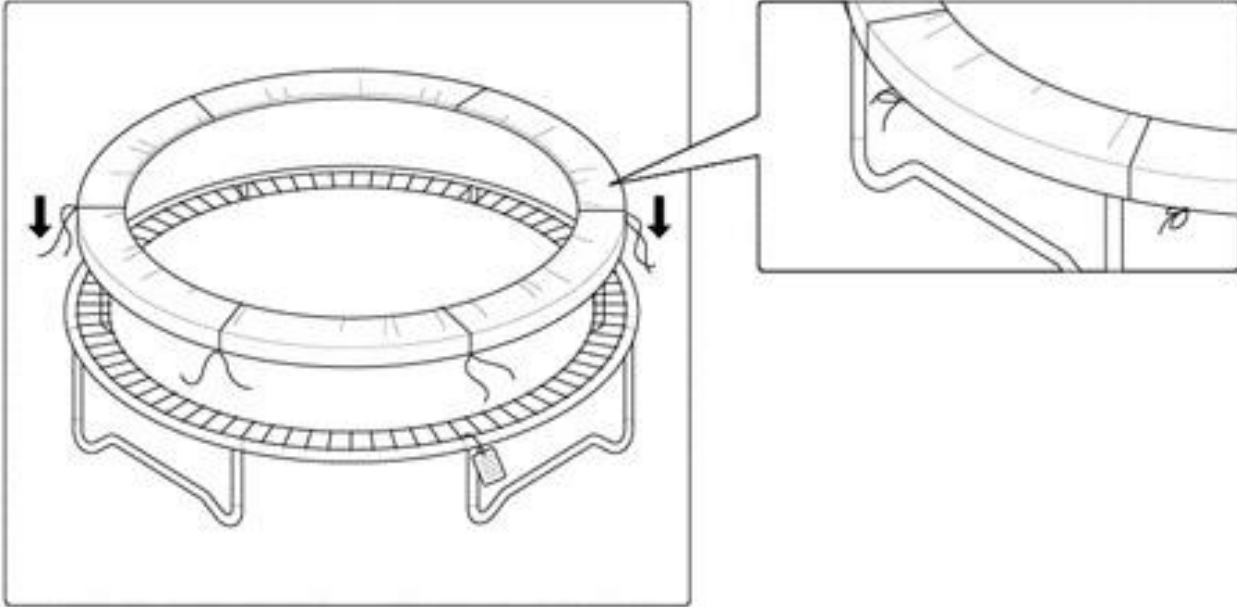
STEP 5-Safety placard Attachment

A. Using the tie wrap, attach the Safety Instruction Placard (8) to the trampoline. The tie wrap should go around the Vertical Frame joint and the Top Rail to ensure that it doesn't slide off the trampoline.



**STEP 6-Frame Pad Assembly**

- A. Lay the Frame Pad (2) over the trampoline so that the springs and the steel frame is covered.  
Please ensure that the Frame Pad covers all metal parts.
- B. Tie the strap located at the under side of the frame pad to the frame.





## CARE AND MAINTENANCE

This trampoline was designed and manufactured with quality materials and craftsmanship. If proper care and maintenance is provided, it will provide all jumpers with years of exercise, fun, and enjoyment as well as reduce the risk of injury. please follow the guidelines listed below:

This trampoline is designed to withhold a certain amount of weight and use. Please make sure that only one person at any one time uses the trampoline. Also, the person should weigh less than 102kgs. Jumpers should either wear socks, gymnastics shoes, or be barefoot when using the trampoline. Please be aware that street shoes or tennis shoes should NOT be worn while using the trampoline. In order to prevent the trampoline mat from getting cut or damaged please do not allow any pets onto the mat. Also, jumpers should remove all sharp objects from their person prior to using the trampoline. Any type of sharp or pointed objects should be kept off the trampoline mat at all times.

Always inspect the trampoline before each use for worn, abused or missing parts. A number of conditions could arise that may increase your chances of getting injured. Please be aware of:

- Punctures, holes, or tears in the trampoline mat
- Sagging trampoline mat
- Loose stitching or any kind of deterioration of the mat
- Bent or broken frame parts, such as the legs
- Broken, missing, or damaged springs
- Damaged, missing, or insecurely attached frame pad
- Protrusions of any types (especially sharp types) on the frame, springs, or mat

**IF YOU FIND ANY OF THE PREVIOUS CONDITIONS, OR ANYTHING ELSE THAT YOU FEEL COULD CAUSE HARM TO ANY USER, THE TRAMPOLINE SHOULD BE DISASSEMBLED OR SECURED FROM USE UNTIL THE CONDITION(S) HAS BEEN RESOLVED.**

## WINDY CONDITIONS

In severe wind situations, the trampoline can be blown about. If you expect windy weather conditions, the trampoline should be moved to a sheltered area or disassembled. Another option is to tie the round, outside portion (top frame) of the trampoline to the ground using ropes and stakes. To ensure security, at least three (3) tie downs should be used. Do not just secure the legs of the trampoline to the ground because they can pull out the frame sockets.

## MOVING THE TRAMPOLINE

If you need to move the trampoline, two people should be used. All connector points should be wrapped secured with weather resistant tape, such as duct tape. This will keep the frame intact during the move and prevent the connector points from dislocating and separating. When moving, lift the trampoline slightly of the ground and keep it horizontal to the ground. For any type of other move, you should disassemble the trampoline.

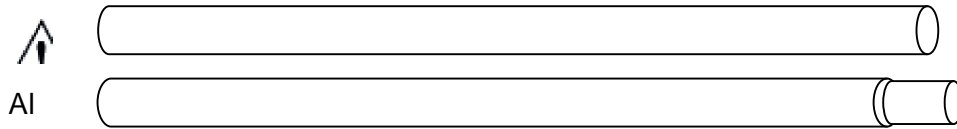
# Manual for enclosure

## 1. /PACKAGE CONTENTS :

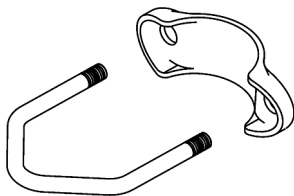
FIG.	PARTS NAME	8q	10q	12q	13q (4 Legs)	13q (5 Legs)	14q
1	STEEL PIPE	6PCS	8PCS	8PCS	8PCS	10PCS	8PCS
2	STEEL PIPE	6PCS	8PCS	8PCS	8PCS	10PCS	8PCS
3	STEEL JIG	12PCS	16PCS	16PCS	16PCS	20PCS	16PCS
4	SCREW SET	24PCS	32PCS	32PCS	32PCS	40PCS	32PCS
5	SAFETY NET	1CS	1PC	1PC	1PC	1PC	1PC
6	SPACER	12PCS	16PCS	16PCS	16PCS	20PCS	16PCS

## 2. DIAGRAMS FOR PARTS:

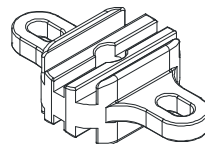
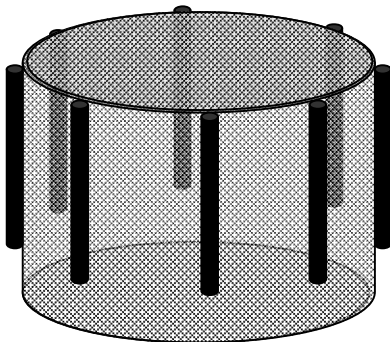
### IN CASE OF



Like any activity that puts your body in motion, trampolining



Spring A



WARNING: READ AND FOLLOW THIS INSTRUCTION, PRIOR TO ASSEMBLE AND USE OF THIS EQUIPMENT.

### 3. ASSEMBLY:

STEP 1:

SPREAD THE SAFETY NET OUT FLAT ON THE TRAMPOLINE MAT FIRSTLY AS SHOWN IN FIGURE. 1, AND PUT TWO SECTIONS OF SUPPORT PIPES CONNECTED TOGETHER AS SHOWN IN FIGURE 2.

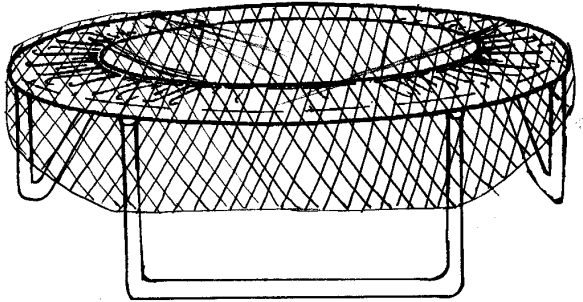
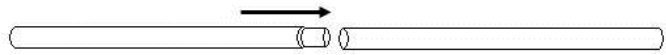
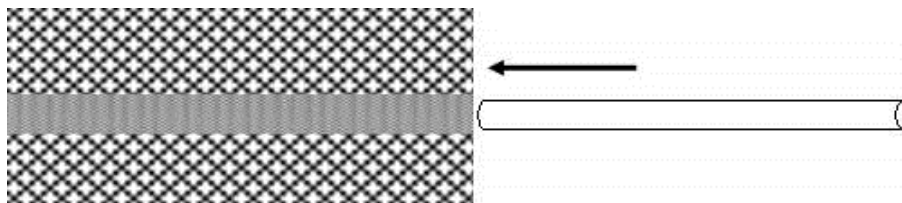


FIGURE 1



STEP 2:

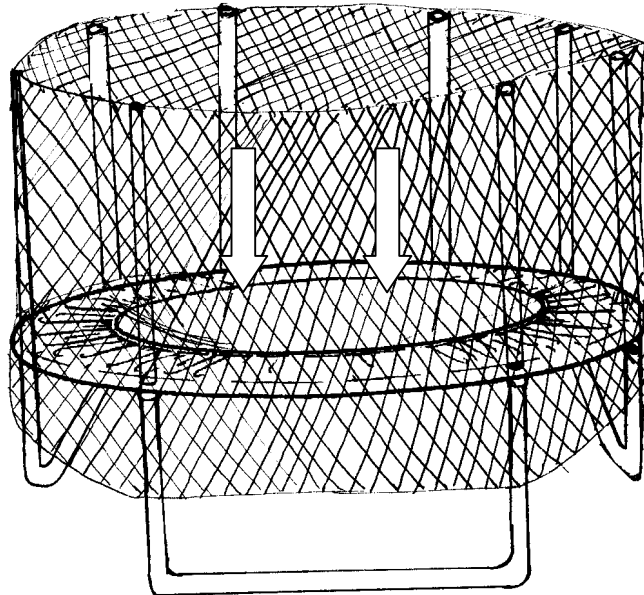
INSERT SUPPORT PIPES INTO THE SLEEVES OF SAFETY NET IN ORDER, AS SHOWN IN FIGURE 3.



**Note that the orientation of the leg**

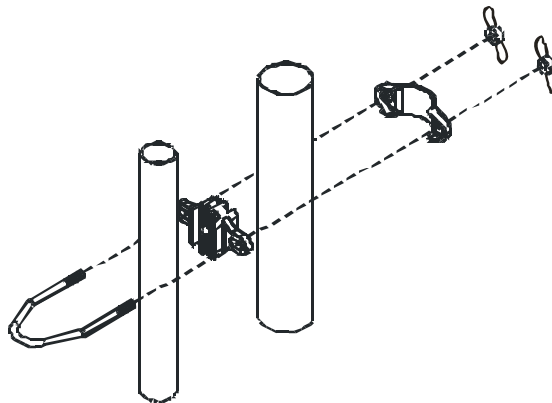
STEP 3:

STAND THE SUPPORT PIPES CORRESPOND ANEAR TO EACH TRAMPOLINE LEG ORDERLY (AS SHOWN IN FIGURE 4)t



STEP 4:

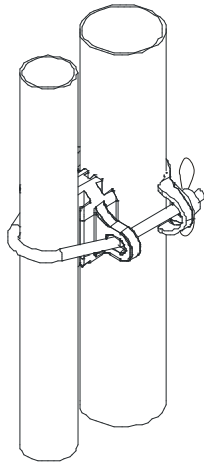
FIXING SUPPORT PIPES ONTO TRAMPOLINE LEGS WITH TWO SPECIAL JIGS, TWO SPACER AND FIRM THEM USE SCREW SET (2 JIGS FOR A STAND PIPE), AS SHOWN IN FIGURE 5.



Spring B

STEP 5:

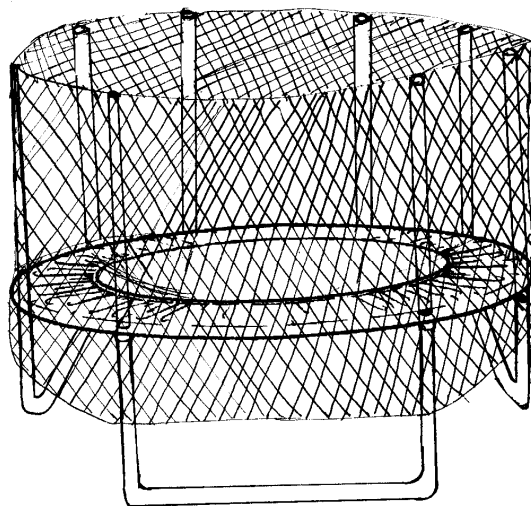
HOOKING THE TOPPER JIG USE A PLASTIC HOOK SEWN ON SAFETY NET TO FIRM THE SAFETY EQUIPMENT, AS SHOWN IN FIGURE 6.



STEP 6:

**⚠ IMPORTANT WARNING!!**

YOU SHOULD GO BACK NOW AND STRETCH ALL ATTACHMENT HOOKS TIGHT AND DOUBLE CHECK TO SEE WHETHER YOU HAVE FASTENED THE JIGS USE THE SCREW SETS OR NOT, SO THE SAFETY NET STANDS STIFF. OTHERWISE, THE SAFETY NET WILL NOT FUNCTION PROPERLY. THEN FINISH ASSEMBLING.



# WARRANTY

for other countries

**The product is warranted for 24 months following the date of delivery to the original purchaser.**

**This warranty does not apply to damages caused by misuse of this product, accidental or intentional damage, neglect or commercial use.**

**Excluded from this warranty is liability for consequential property or commercial damages or for damages for loss of use.**

This warranty is valid only to the original purchaser and under normal use.

Repairs must be made by an authorized dealer, otherwise this warranty void.

## © COPYRIGHT

MASTER SPORT s.r.o. retains all rights to this Owner's Manual. No text, details, or illustrations from this manual may be either reproduced, distributed, or become the subject of unauthorized use for commercial purposes, nor may they be made available to others.

Reproduction prohibited!

Address of lokal distributor:



# TRAMPOLIN + NETZ MASTERJUMP®

## Benutzers Manuell



- 6'(183 cm)   
  8'(244 cm)   
  10'(305 cm)   
  12'(366 cm)  
 13'(396 cm)   
  14'(427 cm)   
  15'(457 cm)



### Federn:

- 48   
  60   
  64   
  72   
  80   
  88   
  90   
  96   
  100   
  110

### Beine:

- 3   
 4   
 5



**NEJLEVNEJSI  
SPORT.CZ**



**NAJLACNEJSI  
SPORT.SK**



**NAJTANSZY  
SPORT.PL**

## EINLEITUNG

Bevor Sie dieses Trampolin benutzen, lesen Sie bitte alle Information dieser Gebrauchsanweisung aufmerksam durch. Wie bei jeder Art sportlicher Freizeitgestaltung, können sich die Benutzer verletzen. Um das Unfallrisiko zu vermindern, stellen Sie bitte sicher, dass die folgenden Sicherheitsanweisungen und -hinweise eingehalten werden.

- Eine unzumutbare Verwendung oder Mißbrauch dieses Trampolins ist gefährlich und kann ernsthafte Schäden verursachen.
- Trampoline sind Schleudervorrichtungen, die den Benutzer in ungewohnte Höhen stoßen und eine Vielzahl von Körperbewegungen auslösen.
- Überprüfen Sie das Trampolin stets vor der Benutzung darauf, ob die Matte abgenutzt ist bzw. Einzelteile lose sind oder fehlen.
- Diese Gebrauchsanleitung enthält Hinweise für fachgerechten Zusammenbau, Pflege und Wartung des Produktes, Sicherheitshinweise, Warnungen sowie Hinweise zu den richtigen Sprungtechniken. Alle Benutzer und Aufsichtspersonen sollten diese Hinweise durchlesen und sich mit ihnen vertraut machen. Jeder, der dieses Trampolin verwendet, muss sich seiner eigenen Grenzen bezüglich der Durchführung bestimmter Sprünge mit dem Trampolin bewusst sein.

Niemals mehr als eine Person gleichzeitig auf dem Trampolin!

Mehrere Springer erhöhen das Risiko von Verletzungen, wie Brüche im Kopf- bzw. Nackenbereich, der Beine und des Rückens.



Bei einer Landung auf dem Kopf oder Nacken kann es zu Lähmungen bzw. zum Tod kommen! Vollziehen Sie keine Saltos (Flips), da dies Ihr Risiko erhöht, auf dem Kopf oder Nacken zu landen!



**VOR JEDER SPORTLICHEN BETÄTIGUNG SOLLTEN SIE IHREN ARZT ZU RATE ZIEHEN**

**BITTE BEHALTEN SIE DIESE INFORMATIONEN ALS ZUKÜNFTIGE REFERENZ**

### Die richtige Verwendung des Trampolins

Zunächst sollten Sie ein Gefühl für das Trampolin und dessen Schleuderkraft entwickeln. Dabei sollten Sie sich auf die grundsätzliche Körperhaltung konzentrieren und jeden (Grund-) Sprung üben, solange, bis Sie ihn leicht und kontrolliert ausführen können.

Um einen Sprung abubrechen, beugen Sie die Knie stark, bevor Sie die Matte des Trampolins berühren. Diese Technik sollten Sie erlernen, solange Sie die Grundsprünge erlernen. Diese Abbruchtechnik sollten Sie immer dann einsetzen, wenn Sie das Gleichgewicht oder die Kontrolle



über ihren Sprung verlieren.

Sie sollten immer zunächst den einfachsten Sprung erlernen und diesen vollständig und fehlerfrei beherrschen, bevor Sie sich schwierigeren, fortgeschrittenen Sprünge zuwenden. Sie beherrschen einen Sprung dann, wenn sie von dem gleichen Punkt auf der Matte abspringen und wieder aufkommen. Sollten Sie den nächsten versuchen, ohne den vorherigen zu beherrschen, erhöhen Sie ihr Risiko, verletzt zu werden.

Vermeiden Sie es, längere Zeit auf dem Trampolin zu springen, da Ermüdung Ihre Verletzungsgefahr erhöht. Springen Sie nur kürzere Zeit und lassen Sie dann auch andere ihren Spaß haben! Es sollte niemals mehr als eine Person gleichzeitig auf dem Trampolin springen.

Die Springer sollten ein T-Shirt, eine kurze Hose oder einen Trainingsanzug sowie Gymnastikschuhe oder dicke Socken tragen bzw. Barfuß sein. Zu Beginn werden Sie wahrscheinlich langärmlige Oberteile und lange Hosen vorziehen, um sich gegen Kratzer und Abschürfungen zu schützen, solange Sie die korrekten Landepositionen und -formen noch nicht beherrschen. Verwenden Sie keine Schuhe mit harten Sohlen auf dem Trampolin, da diese das Mattenmaterial übermäßig abnutzen.

Sie sollten immer richtig auf- und absteigen, um Verletzungen zu vermeiden. Um richtig aufzusteigen, sollten Sie sich mit Ihrer Hand am Rahmen festhalten und über die Federn hinweg die Trampolin-Matte betreten oder sich auf die Matte abrollen.

Vergessen Sie nie, sich am Rahmen festzuhalten, wenn Sie auf- oder absteigen. Steigen Sie nie auf das Stoßkissen am Rahmen, und halten Sie sich nie daran fest. Um richtig abzustiegen, bewegen Sie sich auf die Seite des Trampolins, halten Sie sich mit der Hand am Rahmen fest, und steigen Sie von der Matte auf den Boden. Kleineren Kindern sollte man beim Auf- und Absteigen helfen..

Springen Sie nicht leichtsinnig auf dem Trampolin, da sich dadurch Ihr Verletzungsrisiko erhöht. Der Schlüssel zu Sicherheit und Spaß mit dem Trampolin liegt in der Beherrschung der einzelnen Sprünge.

Versuchen Sie nie, andere Springer an Sprunghöhe zu überbieten. Verwenden Sie das Trampolin nie allein, ohne Übungsleiter.

## **UNFALLGEFAHREN**

*Auf-und-Absteigen:* Seien Sie sehr vorsichtig, wenn Sie auf das Trampolin auf- oder absteigen. Steigen Sie NICHT auf das Trampolin, indem Sie das Stoßkissen greifen, auf die Federn steigen oder von einem anderen Objekt (z.B. einer Fläche, einem Dach, einer Leiter etc.) auf die Matte springen. Dadurch erhöht Ihr Verletzungsrisiko! Steigen Sie NICHT ab, indem Sie von dem Trampolin springen und auf dem Boden landen, ganz gleich wie dieser beschaffen ist. Wenn kleine Kinder auf dem Trampolin spielen, benötigen diese möglicherweise Hilfe beim Auf- und Absteigen.

*Benutzung von Alkohol oder Drogen:* Verwenden Sie keinen Alkohol oder Drogen, wenn Sie das Trampolin benutzen ! Dies erhöht Ihre Verletzungsgefahr, Unfälle könnten sich ereignen, wenn Sie vom Trampolin herunterspringen, die Kontrolle verlieren, mit anderen Springern zusammenstoßen oder auf den Federn landen.

*Aufprall auf die Federn oder den Rahmen:* Wenn Sie mit dem Trampolin spielen, BLEIBEN Sie in der Mitte der Matte. Dadurch mindern Sie Ihr Risiko, durch einen Aufprall auf den Federn oder dem Rahmen verletzt zu werden. Springen oder steigen Sie NIEMALS auf das Stoßkissen, da dieses nicht dafür ausgelegt wurde, das Gewicht einer Person auszuhalten.

*Verlust der Kontrolle:* Versuchen Sie KEINE schwierigen Manöver, solange Sie nicht die vorhergehenden Manöver beherrschen oder wenn Sie das Springen auf dem Trampolin erst lernen. Sollten Sie diesem Rat zuwiderhandeln, erhöhen Sie die Verletzungsgefahr. Sie könnten auf dem Rahmen, den Federn oder völlig außerhalb des Trampolins aufkommen. Ein kontrollierter Sprung ist dadurch gekennzeichnet, dass man auf dem selben Punkt aufkommt, von dem man abgesprungen ist. Sollten Sie die Kontrolle verlieren, während Sie auf dem Trampolin springen, so beugen Sie stark die Knie bei der Landung. Dadurch bekommen Sie wieder Kontrolle und können den Sprung stoppen.

*Saltos(Flips):* Vollziehen Sie KEINE Saltos jeglicher Art (vorwärts oder rückwärts) auf diesem Trampolin. Sollte Ihnen dabei ein Fehler unterlaufen, könnten Sie auf dem Kopf oder mit dem Nacken aufkommen. Dadurch erhöht sich das Risiko, sich das Genick oder Wirbelsäule zu brechen, was zu Tod oder Lähmung führt.

*Andere Objekte:* Verwenden Sie das Trampolin NICHT, wenn sich Tiere, andere Menschen oder Gegenstände unter dem Trampolin befinden, da sich dadurch das Verletzungsrisiko erhöht. Halten Sie KEINE Objekte in der Hand und legen Sie KEINE Objekte auf das Trampolin, während dieses von Jemandem verwendet wird. Sollten sich Bäume, Äste, Drähte oder andere Objekte über dem Trampolin befinden, erhöht sich dadurch Ihre Verletzungsgefahr.

*Schlechte Wartung des Trampolins:* Ein Trampolin in schlechtem Zustand erhöht Ihre Verletzungsgefahr, Bitte überprüfen Sie das Trampolin vor jeder Benutzung auf durchgebogene Stahlrohre, eine abgenutzte Matte, lose oder gebrochene Federn und Stabilität des gesamten Trampolins.

*Wetterbedingungen:* Bitte beachten Sie die Wetterbedingungen bei der Benutzung des Trampolins. Wenn das Trampolin feucht oder nass ist, Kann der Springer der Springer ausrutschen und sich verletzen. Bei zu großem Wind kann er die Kontrolle verlieren.

## **SICHERHEITSHINWEISE, UM DIE UNFALLGEFAHR ZU VERRINGERN**

### **Die Rolle des Springers bei der Unfallprävention:**

Kontrolle der Sprünge: Machen Sie keine komplizierten, schwierigen Manöver, bevor Sie die einfachen Grundsprünge, bevor Sie das Trampolin benutzen. Bei einem kontrollierten Sprung kommen Sie auf der gleichen Stelle auf, von der Sie abgesprungen sind. Für zusätzliche Sicherheitshinweise und . anweisungen setzen Sie sich mit einem staatlich anerkannten Trampolin-Trainer in Verbindung.

### **Die Rolle des Übungsleiters bei der Unfallprävention:**

Ein Übungsleiter sollten alle Sicherheitshinweise und . richtlinien verstehen und durchsetzen. Es liegt in der Verantwortung des Übungsleiters, allen Springern auf dem Trampolin kompetente Hinweise und Unterweisung zu erteilen, Sollte eine Übungsleitung nicht verfügbar oder unangemessen sein, sollte das Trampolin an einem sicheren Ort aufbewahrt und demontiert werden, um unbefugte Benutzung zu verhindern, Daßei sollte es mit einer schweren Plane abgedeckt werden, die mit Schlössern und Ketten gesichert werden kann. Der Übungsleiter ist ebenfalls dafür verantwortlich, daß die Sicherheitsplakette auf dem Trampolin angebracht wird und die Springer über diese Warnungen und Hinweise informiert werden

## **SICHERHEITSANWEISUNGEN FÜR DAS TRAMPOLIN**

### **Springer:**

- Verwenden Sie das Trampolin nicht, wenn Sie Alkohol oder Drogen konsumiert haben.
  - Legen Sie alle harten und scharfen Gegenstände ab, bevor Sie das Trampolin verwenden.
  - Das Auf- und Absteigen sollte kontrolliert und vorsichtig erfolgen.
- Springen Sie niemals auf das Trampolin hinauf oder won dem Trampolin herunter. Verwenden Sie dieses niemals als Vorrichtung um auf oder in andere Objekte zu springen.
- Lernen Sie Zunächst die Grundsprünge und beherrschen Sie diese, bevor Sie schwierigere Sprünge versuchen. Lesen Sie noch den Abschnitt Grundtechniken, um zu erfahren, wie man die Grundsprünge ausführt.
  - Um Sprünge abubrechen, beugen Sie die Knie, wenn Sie mit Ihren Füßen auf der Matte landen.
  - Behalten Sie immer die Kontrolle, wenn Sie springen, Ein kontrollierter Sprung ist dadurch gekennzeichnet, dass Sie auf dem gleichen Ort landen, von dem Sie losspringen. Sollten Sie zu irgendeinem Zeitpunkt das Gefühl haben, daß Sie die Kontrolle verlieren, dann brechen Sie das Springen ab.
  - Springen oder federn Sie nicht über einen längeren Zeitraum oder während mehrerer Sprünge zu hoch
  - Richten Sie Ihren Blick auf die Matte, um die Kontrolle zu behalten. Sollten sie dem nicht nachkommen, können Sie das Gleichgewicht oder die Kontrolle verlieren.
  - Es sollte sich niemals mehr als eine Person gleichzeitig auf dem Trampolin befinden.

- Es sollte Sie ein Übungsleiter beobachten, wenn Sie auf dem Trampolin befinden.

### Übungsleiter:

Machen Sie mit den Grundsprüngen und Sicherheitshinweisen vertraut. Um Verletzungen vorzubeugen bzw. Die verletzungsgefahr zu vermindern, sorgen Sie für die Einhaltung aller Sicherheitsanweisungen und stellen Sie sicher, dass die Springer die Grundsprünge lernen, bevor Sie mit fortgeschrittenen Sprüngen beginnen.

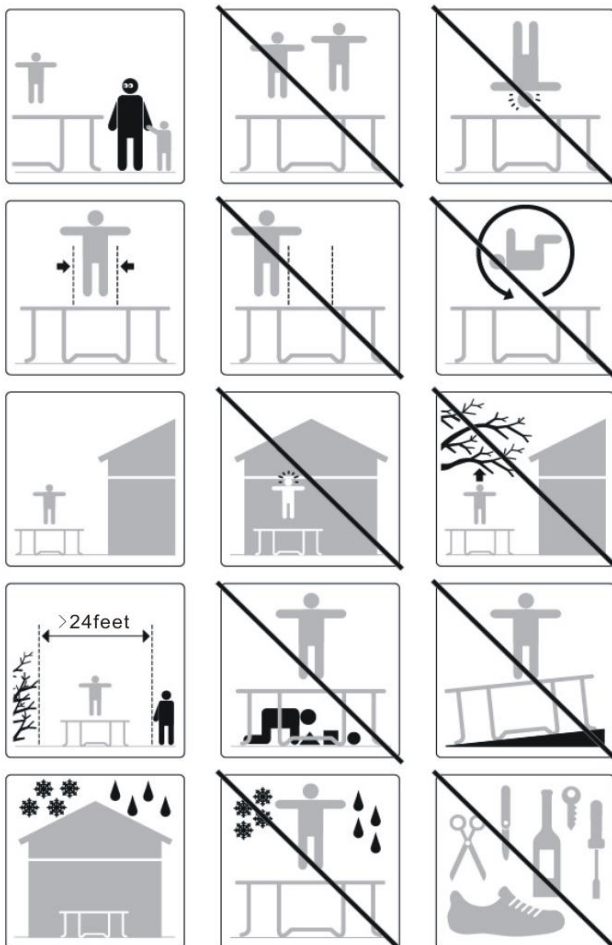
- Alle Springer müssen überwacht werden, ganz gleich welche Fähigkeiten sie haben oder welchen Alters sie sind.
- Das Trampolin sollte niemals verwendet werden, wenn es feucht, beschädigt, schmutzig oder abgenutzt ist.

Das Trampolin muss überprüft werden, bevor die Springer es benutzen.

• Halten Sie alle Objekte, die dem Springer in den Weg geraten könnten, vom Trampolin entfernt. Beachten Sie, was sich über, unter und um das Trampolin herum befindet.

- Um unüberwachte und unbefügten Benutzung zu verhindern, muss das Trampolin sicher verwahrt werden, wenn es nicht in Verwendung ist.

### ⚠ WARNING!



## TRAINING MIT DEM TRAMPOLIN

Die folgenden Übungen sind gedacht, die Grundschrirte und-Sprünge zu erlernen, bevor man mit schwierigeren, komplizierten Sprüngen weitermacht. Bevor man das betritt und benutzt, sollte man alle Sicherheitsshinweise lesen und verstehen. Die Körpertechnik und die Richtlinien für die Trampolinbenutzung sollten auch vollständig zwischen dem Übungsleiter und Schüler besprochen werden.

### Lektion 1:

- A. Auf-und Absteigen . Vorführung der richtigen Techniken.
- B. Der Grundsprung(Strecksprung) . Vorführung und Übung
- C. Abbremsen(siehe Sprünge) . Vorführung und Übung. Erlernen des Abbremsens und der Kontrolle.
- D. Hand und Knie . Vorführung und Übung. Der Schwerpunkt sollte auf dem Landen auf Vieren und dessen Koordination gelegt werden.

### Lektion 2

- A. Überprüfung und Übung der Techniken der 1. Lektion
- B. Kniesprung-Vorführung und Übung. Lernen Sie erst einfach die Knie zu beugen und sich wieder aufzurichten, bevor Sie eine halbe Drehung nach links oder rechts vollziehen.
- C. Sitzsprung . Vorführung und Übung. Lernen Sie Zunächst den einfachen Sitzsprung, dann fügen Sie einen Kniesprung und hand . und Kniesprung hinzu. Wiederholen Sie.

### Lektion 3

- A. Überprüfen und üben Sie die Fähigkeiten und Techniken der vorhergehenden Lektionen.
- B. Bauchsprung . Um Hautverbrennungen durch eine falsche Landung auf der Sprungmatte zu vermeiden, Bringen Sie Ihren Schülern die Bauchsprungpositionen bei, Dafür sollen die Schüler Zunächst die Bauchlage einnehmen (Gesicht zum Boden). Der Leiter überprüft, ob es Fehlhaltungen gibt, die zu Verletzungen führen könnten.
- C. Beginnen Sie mit einem Hand - und Kniesprung und bringen Sie den Körper in die Bauchlage, landen Sie auf der Matte und wieder auf den Füßen.
- D. Übungsfolge - Hand . und Kniesprung, Bauchsprung, Strecksprung, Sitzsprung, Strecksprung.

### Lektion 4

- A. Überprüfen und üben Sie die Fähigkeiten der vorhergehenden Lektionen.
- B. Halbe Drehung
  - i. Beginnen Sie in der Bauchposition und wenn Sie auf der Matte aufkommen, stoben Sie sich mit den Armen entweder nach links oder rechts ab und drehen Sie Kopf und Schulter in die gleiche Richtung
  - ii. Stellen Sie während der Drehung sicher, dass Sie parallel zur Matte bleiben und den Kopf oben halten.

iii Nach dem Abschluss der Drehung landen Sie wieder in der Bauchposition.

Nach Abschluss dieser Lektion hat der Schüler einige Grundkenntnisse über Trampolin . Sprünge Die Schüler sollten ermutigt werden, Ihre eigenen Sprungfolgen zu versuchen und zu entwickeln, wobei besonderer Wert auf Kontrolle und Form gelegt werden sollte.

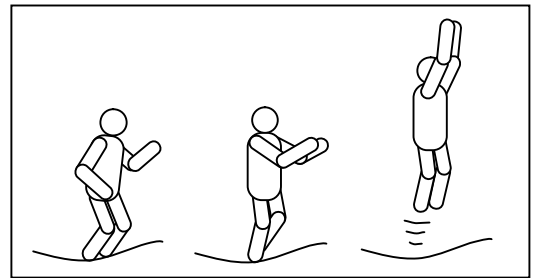
Ein Spiel, das dazu eingesetzt werden kann, um Schüler zu ermutigen, eigene Sprungfolgen zu versuchen und entwickeln ist **SPRUNG**. Bei diesem Spiel zählen die Spieler von 1 bis X. Der erste Spieler beginnt mit einem Manöver. Der zweite Spieler muss das Manöver des ersten wiederholen und um ein eigenes ergänzen. Der dritte Spieler wiederholt die Manöver des ersten und zweiten und fügt ein dritte Manöver hinzu. Dies geht so weiter, bis ein Spieler nicht mehr in der Lage ist die richtige Folge korrekt auszuführen. Wer den ersten Fehler macht, bekommt den Buchstaben **S**. Dies wird fortgesetzt, bis jemand alle Buchstaben des Wortes **SPRUNG** buchstabiert hat und ausscheidet. Der letzte verbleibende Spieler ist der Gewinner! Auch während des Spiels sollten die Folgen kontrolliert wiedergegeben und keine schwierigen oder anspruchsvollen Sprünge vollzogen werden, die noch nicht beherrscht werden.

Um die TrampolinFähigkeiten weiter zu vertiefen, sollte ein staatlich anerkannter Trampolintrainer kontaktiert werden.

## GRUNDSPRÜNGE AUF DEM TRAMPOLIN

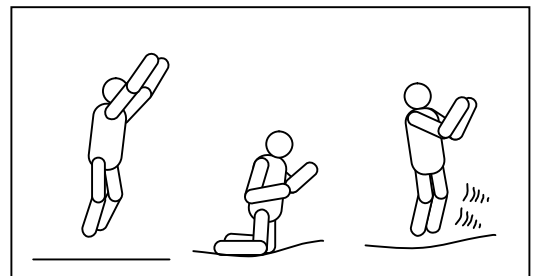
Der Grundsprung ( Streck sprung):

1. Beginnen Sie in stehender Position, die Füße in Schulterbreite gespreizt, aufrechtem Kopf und dem Blick auf die Matte.
2. Arme nach vorne und dann in einer kreisförmigen Bewegung nach Oben schwingen.
3. Füße in der Luft zusammen führen und mit den Zehenspitzen nach unten zeigen.
4. Bei der Landung auf der Matte die Füße in Schulterbreite gespreizt halten.



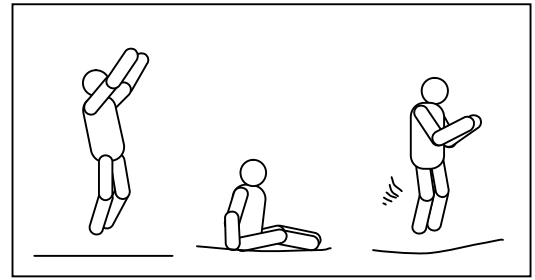
Kniesprung:

1. Mit einem falschen Strecksprung beginnen
2. Auf den Knien landen, dabei den Rücken gerade und den Körper gestreckt halten, die Arme einsetzen, um das Gleichgewicht zu halten.
3. Durch Hochschwingen der Arme zur ursprünglichen Sprungposition zurückspringen.

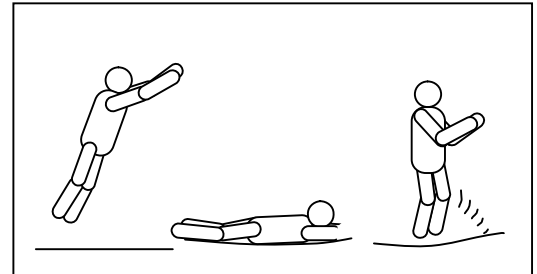


**Sitzsprung:**

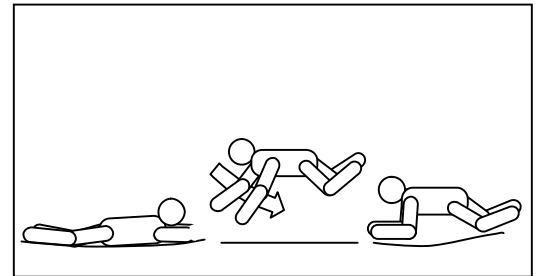
1. In einer flachen Sitzposition landen
2. Mit den Händen neben den Hüften abstützen.
3. Durch Druck mit den Händen in eine aufrechte Position zurückkehren.

**Bauchsprung**

1. Mit einem flachen Sprung anfangen.
2. In Bauchlage (Kopf nach unten) landen und Hände und Arme nach vorne auf die Matte ausstrecken.
3. Mit den Armen von der Matte abstoßen, um in eine stehende Position zurückzukehren.

**180- Grad- Sprung (Halbe Drehung):**

1. In der Bauchsprung- Position anfangen.
2. Mit der linken oder rechten Hand und dem Arm abstoßen (je nachdem, in welche Richtung man sich drehen möchte).
3. Den Kopf und Schulter in der gleichen Richtung drehen und parallel zur Matte halten. Kopf oben halten.
4. In der Bauchlage landen und zur stehenden Position zurückkehren, indem man sich mit Händen und Armen abstößt

**PLATZIERUNG DES TRAMPOLINS**

Über dem Trampolin muss ein Freiraum von mindesten 7.3 m bestehen. In horizontaler Richtung bitte sicherstellen, dass sich in der Umgebung des Trampolins keine gefährlichen Gegenstände, wie Äste oder andere Freizeitobjekte ( wie z.B. Schaukeln, Schwimmbäder), Stromkabel, Wände, Zäune etc. Befinden.

Um das Trampolin sicher benutzen können, beachten Sie bei der Wahl des Standortes bitte die folgenden Hinweise:

1. Stellen Sie sicher, dass es auf einer ebenen Fläche aufgebaut wird.
2. Dass der Platz ausreichend beleuchtet ist
3. Dass sich unterhalb des Trampolins keine Gegenstände oder Bodenunebenheiten befinden.

Bei Nichtbeachtung dieser Richtlinien erhöht sich das Risiko, dass jemand verletzt wird.

## MONTAGEANLEITUNG

Um das Trampolin zusammenzubauen, brauchen Sie ein Spezialwerkzeug, um die Federn einzuspannen, die diesem Produkt beiliegen. Für Zeiträume, in denen das Trampolin nicht genutzt wird, kann es einfach zerlegt werden. Bitte lesen Sie die Montageanleitung, bevor Sie mit der Montage des Produktes beginnen.

Vor dem Zusammenbau:

Bitte benutzen Sie das Beiblatt mit den Teilebezeichnungen und Nummern. Den Montageschritten liegen die Bezeichnungen und Nummern zugrunde, um Ihnen den Vorgang zu vereinfachen. Stellen Sie sicher, dass Sie über alle angeführten Teile verfügen. Sollten Sie feststellen, dass Teile fehlen, ziehen Sie die Anleitungsseite zur Rate, um zu erfahren, wie Sie an die Teile kommen können.

Um etwaige Verletzungen an Ihren Händen während der Montage durch Quetschungen zu vermeiden, schützen Sie Ihre Hände bitte durch Handschuhe.

## TEILELISTE

Wählen Sie Ihre trampoline Größe vor bitte.

Hinweis Zahl	Teil Zahl	Beschreibung	6'	8'	10'	12'	13'	14'
1	TR800	Trampolin Matte, genäht mit V- Ringen	1	1	1	1	1	1
2	TR801	Rahmen Auflage	1	1	1	1	1	1
3	TR802	Obere Schiene mit bein-Einfaßungen	6	6	8	8	8	8
4	TR803	Obere Schiene	6	6	8	8	8	8
5	TR804	Bein Unterseite	3	3	4	4	4	4
6	TR805	Vertikal Bein Verlängerung	0	6	8	8	8	8
7	TR806	Galvanisiert Frühlinge	48	60	64	72 oder 80	80 oder 88	88 oder 96
8	TR807	Sicherheit svorschrift-Plakat	1	1	1	1	1	1
9	TR808	Fürfedern Laden-Werkzeug	1	1	1	1	1	1

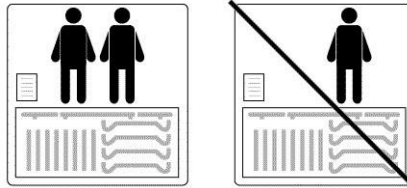
ANDERE EINZELTEILE - Trampolin haben fünf Beine

Hinweis Zahl	Teil Zahl	Beschreibung	12'	13'	14'	15'
1	TR800	Trampolin Matte, genäht mit V- Ringen	1	1	1	1
2	TR801	Rahmen Auflage	1	1	1	1
3	TR802	Obere Schiene mit bein-Einfaßungen	10	10	10	10
4	TR803	Obere Schiene	10	10	10	10
5	TR804	Bein Unterseite	5	5	5	5
6	TR805	Vertikal Bein Verlängerung	10	10	10	10
7	TR806	Galvanisiert Frühlinge	70 oder 80	80 oder 90	90 oder 100	100 oder 110
8	TR807	Sicherheit svorschrift-Plakat	1	1	1	1
9	TR808	Fürfedern Laden-Werkzeug	1	1	1	1

ANDERE EINZELTEILE - Trampolin haben 6 Beine



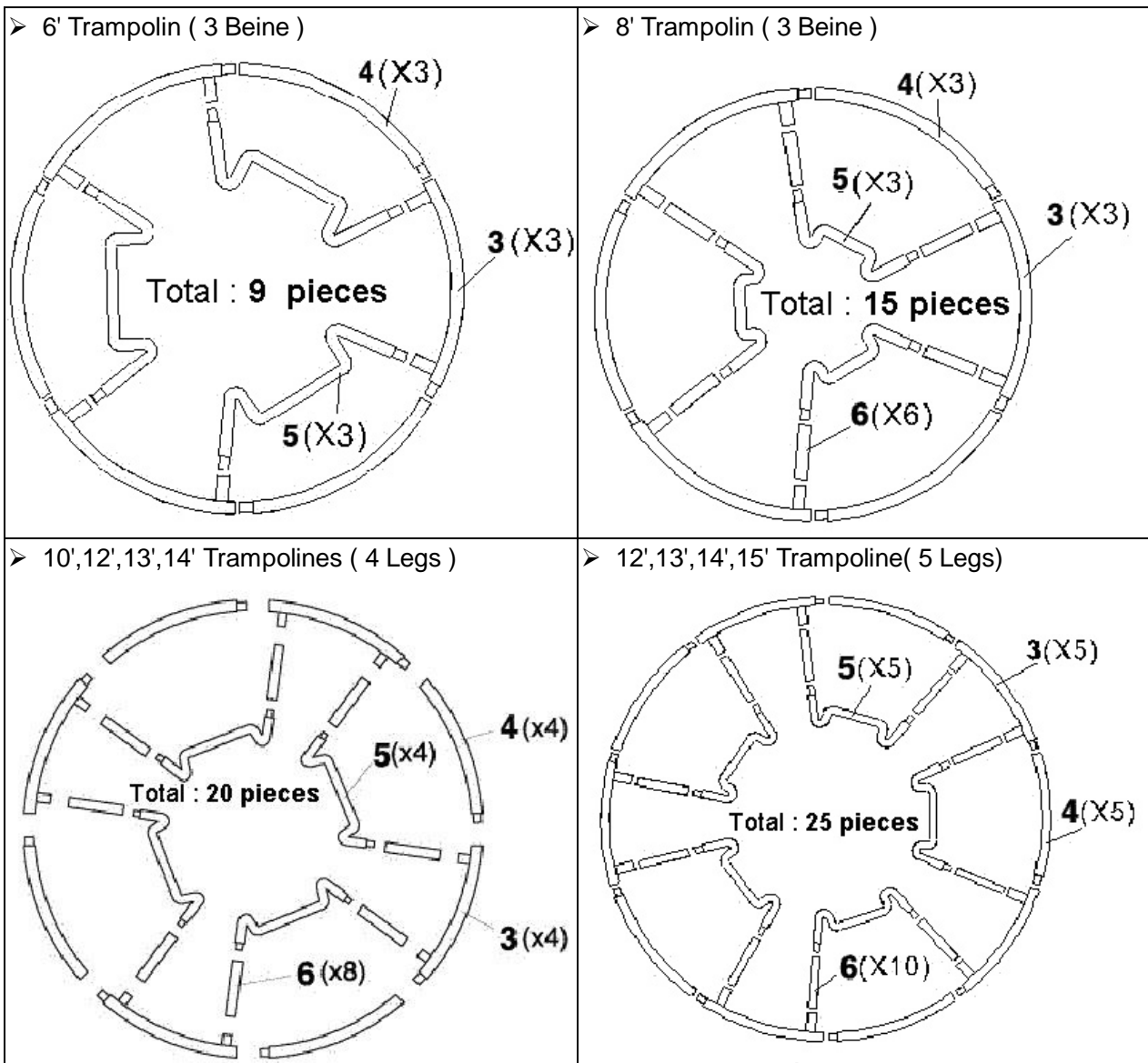
Hinweis Zahl	Teil Zahl	Beschreibung	10'	12'	13'	14'	15'
1	TR800	Trampolin Matte, genäht mit V- Ringen	1	1	1	1	1
2	TR801	Rahmen Auflage	1	1	1	1	1
3	TR802	Obere Schiene mit bein-Einfaßungen	12	12	12	12	12
4	TR803	Obere Schiene	12	12	12	12	12
5	TR804	Bein Unterseite	6	6	6	6	6
6	TR805	Vertikal Bein Verlängerung	12	12	12	12	12
7	TR806	Galvanisiert Frühlinge	84	96	96	108	120
8	TR807	Sicherheit svorschrift-Plakat	1	1	1	1	1
9	TR808	Fürfedern Laden-Werkzeug	1	1	1	1	1



VERGESSEN SIE NICHT, WÄHREND DER MONTAGE HANDSCHUHE ZU TRAGEN, UM QUETSCHUNGEN ZU VERMEIDEN. FÜR DEN ZUSAMMENBAU DES TRAMPOLINS WERDEN MINDESTENS ZWEI PERSONEN BENÖTIGT.

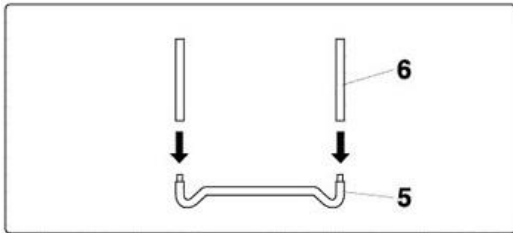
## Schritt 1 . Rahmen Plan

Wählen Sie bitte Quantität Ihrer EIGENEN Schlauchteile vor entsprechend den Produkten in Ihrer Hand von folgende Abbildungen. Alle Teile mit der gleichen Teilenummer sind austauschbar und haben keine Ausrichtung nach links oder rechts. Um die Teile zu verbinden, stecken Sie einfach die schmalere Seite des Rohrteiles in die breitere Seite des anderen Teiles. Diese Teile werdens/Verbindungsunkte%



## Schritt 2 . Montage der Abstuzung

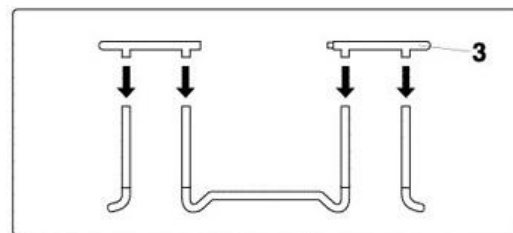
A. Schieben Sie alle Verlängerungen (6) in die Unterteile(5) wie abgebildet.



## Schritt 3 . Montage der Querteile

A. Nun werden zwei Personen benötigt, um das Trampolin zu montieren, Eine Person bringt die Abstüzungen aus Schritt 2 in eine stehende, vertikale Position und steckt eine vertikale Beinverlängerung in die Muffe eines Querteils mit Beinmuffen(3)

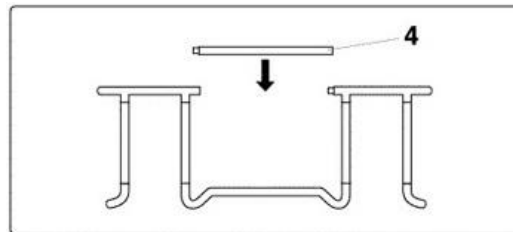
Die andere Person hält das andere Ende und steckt eine andere Abstützung in das Teil wie abgebildet. Sie sollten jetzt ein Querteil mit Muffen haben, an dem zwei Abstüzungen angebracht sind.



B. Bringen Sie jetzt die übrigen vier Querteile(4)

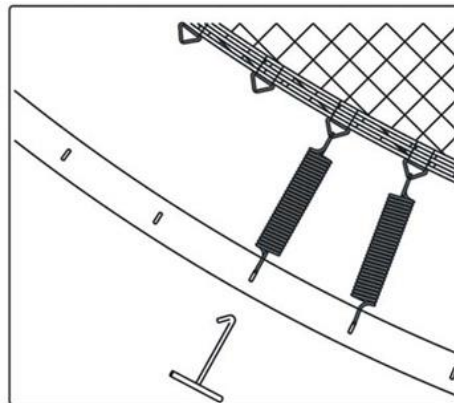
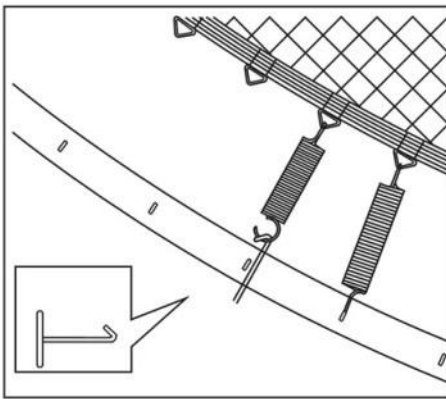
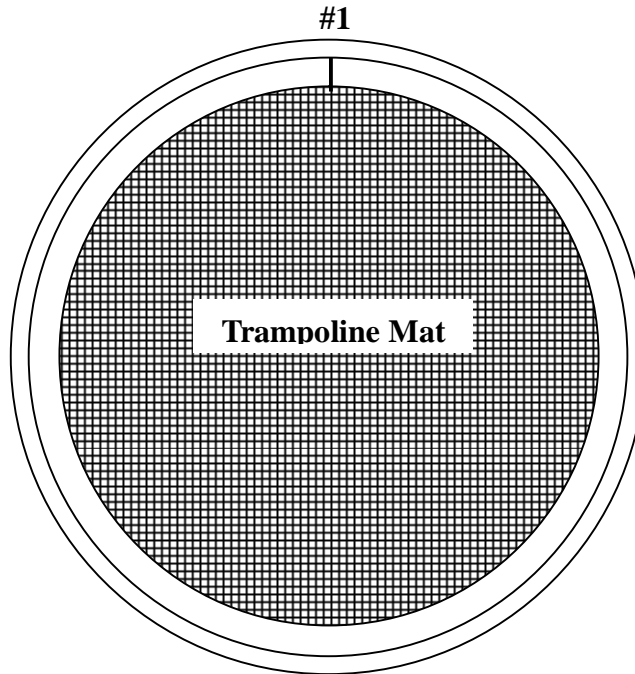
in die Lücken zwischen den vertikalen

Beinverlängerungen, indem Sie sie, wie abgebildet, in die Öffnungen einführen.

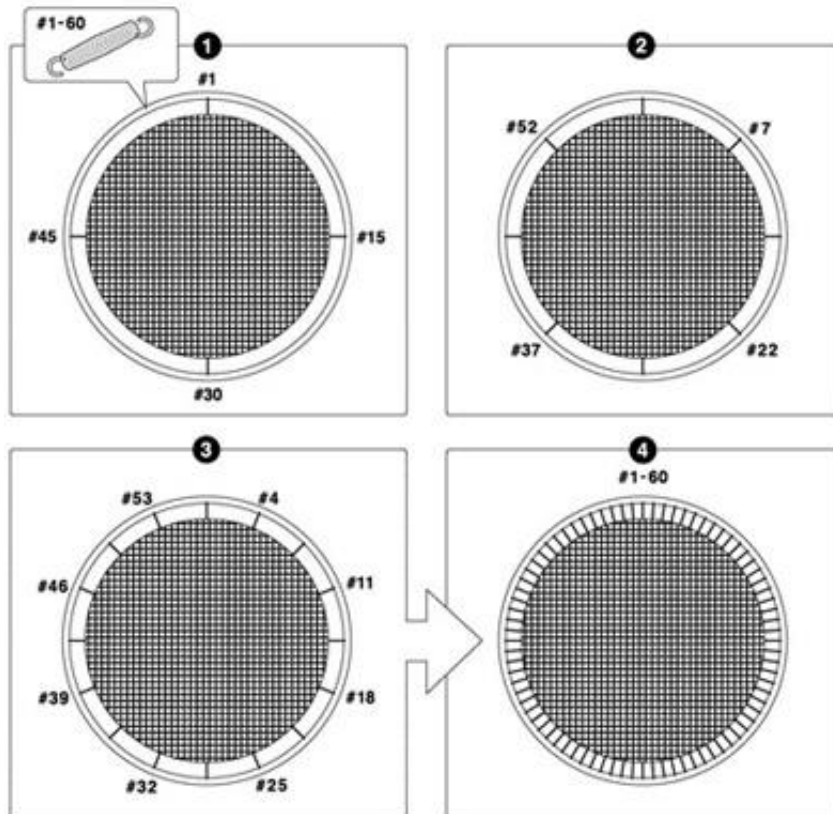
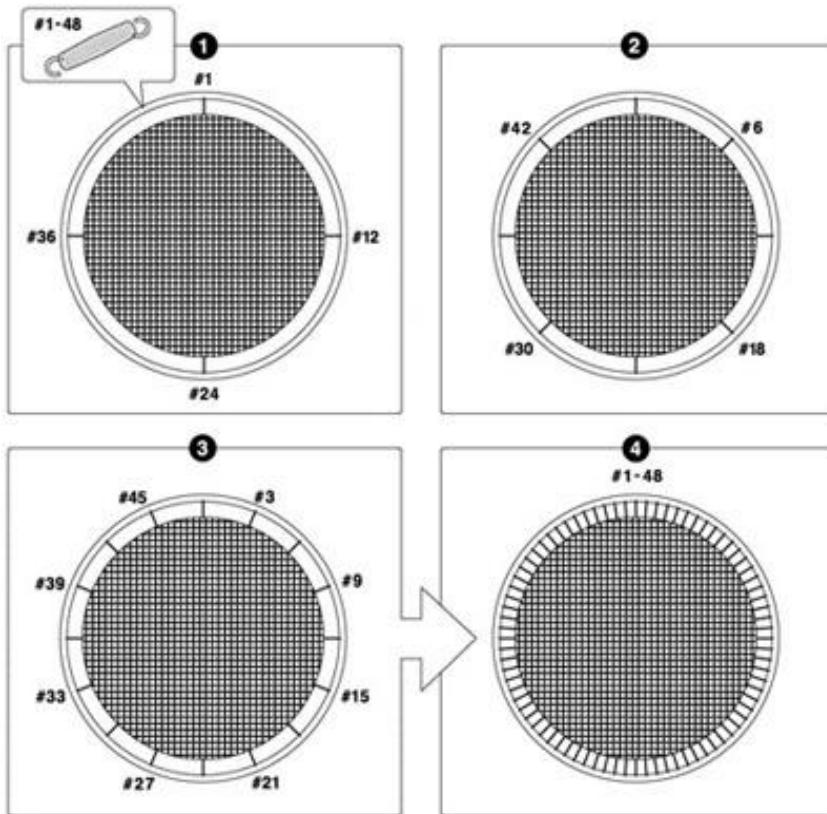


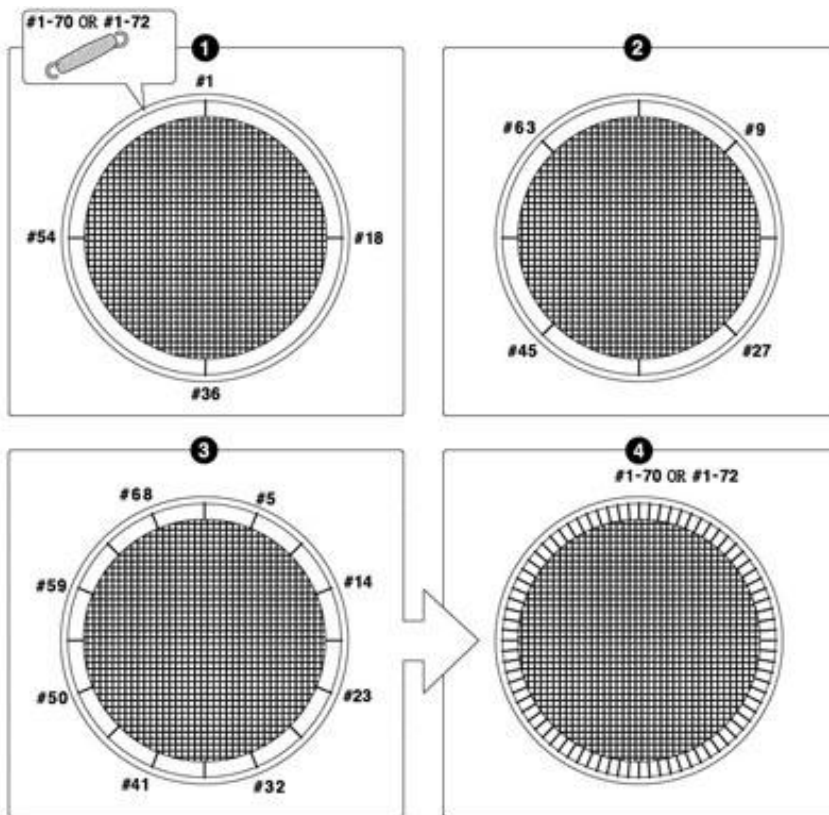
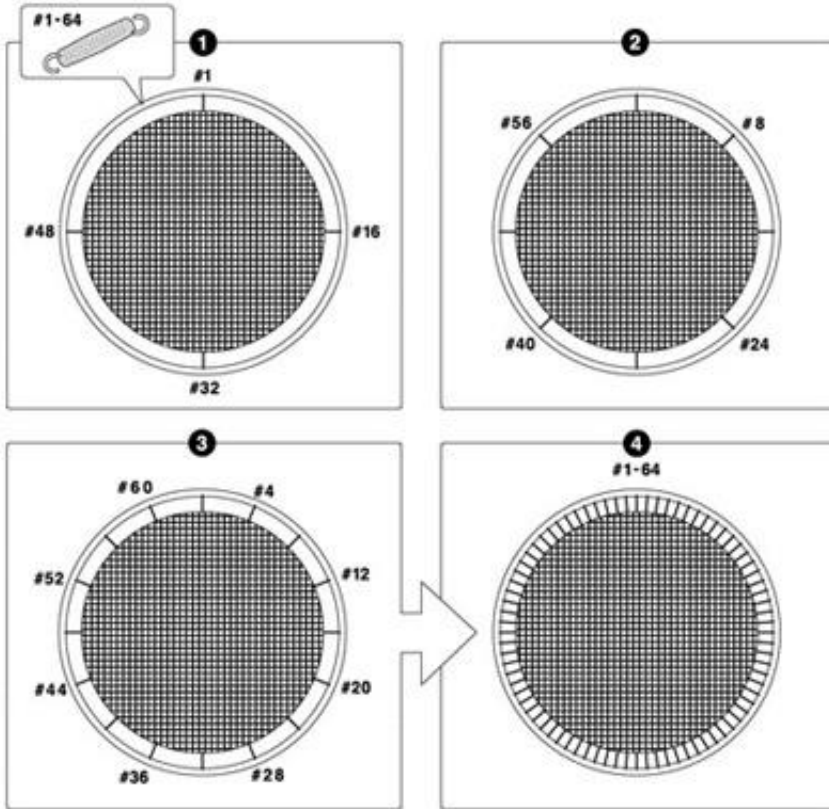
#### Schritt 4. Montage der Trampolinmatte

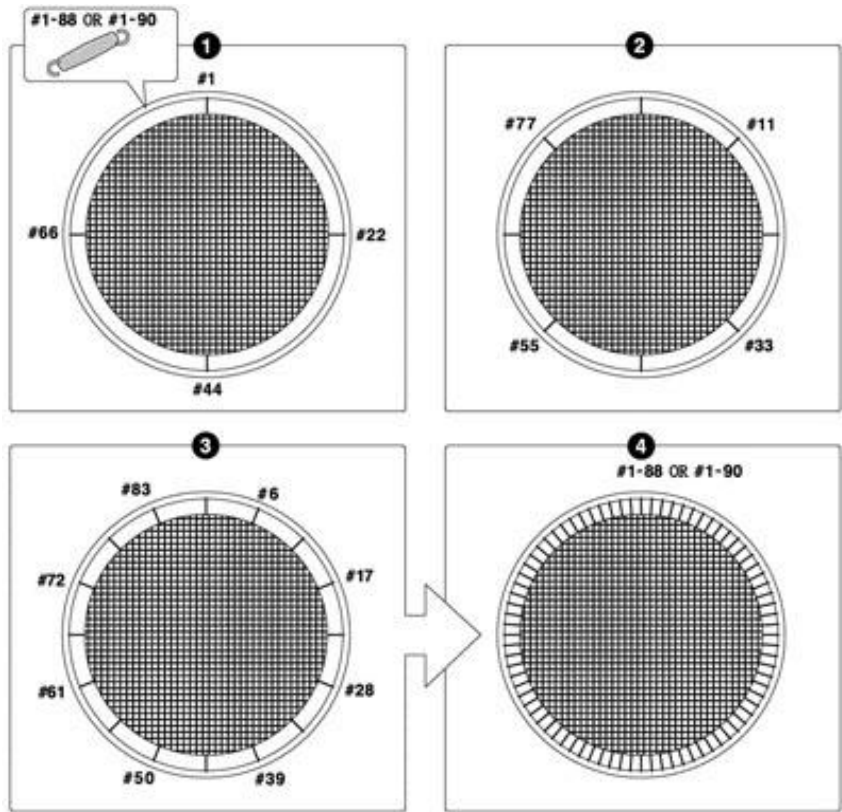
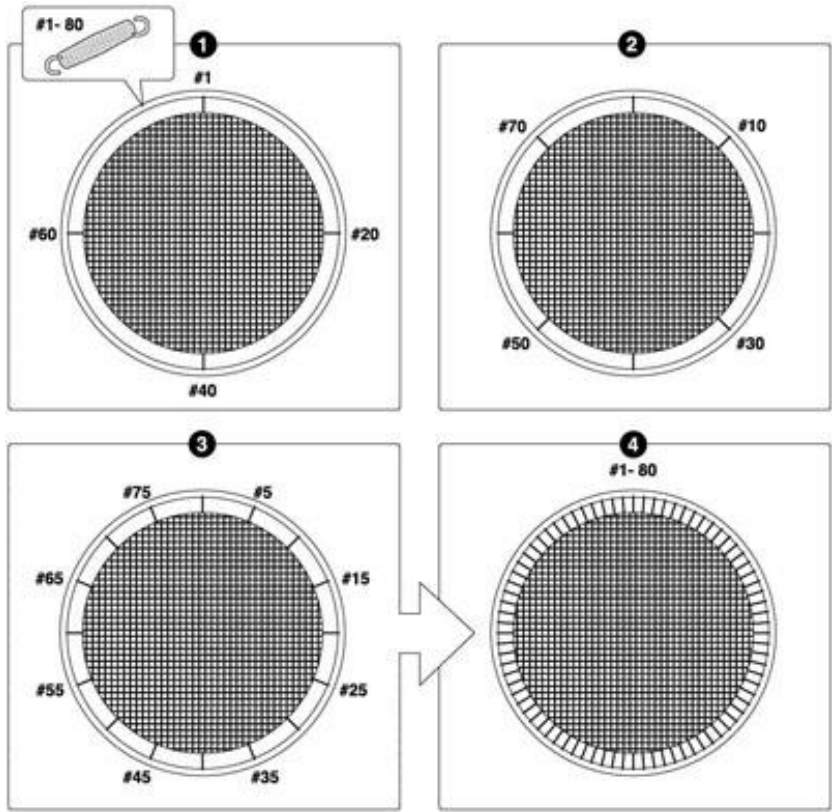
Beim Anbringen der federn an der Trampolin-Matte seien Sie bitte vorsichtig. Sie werden eine andere Person benötigen, die Ihnen bei diesem Teil des Zusammenbaus hilft. ACHTUNG-Federn können bei falscher Handhabung herauspringen und Sie ernsthaft verletzen! Gehen Sie unbedingt sorgfältig vor!

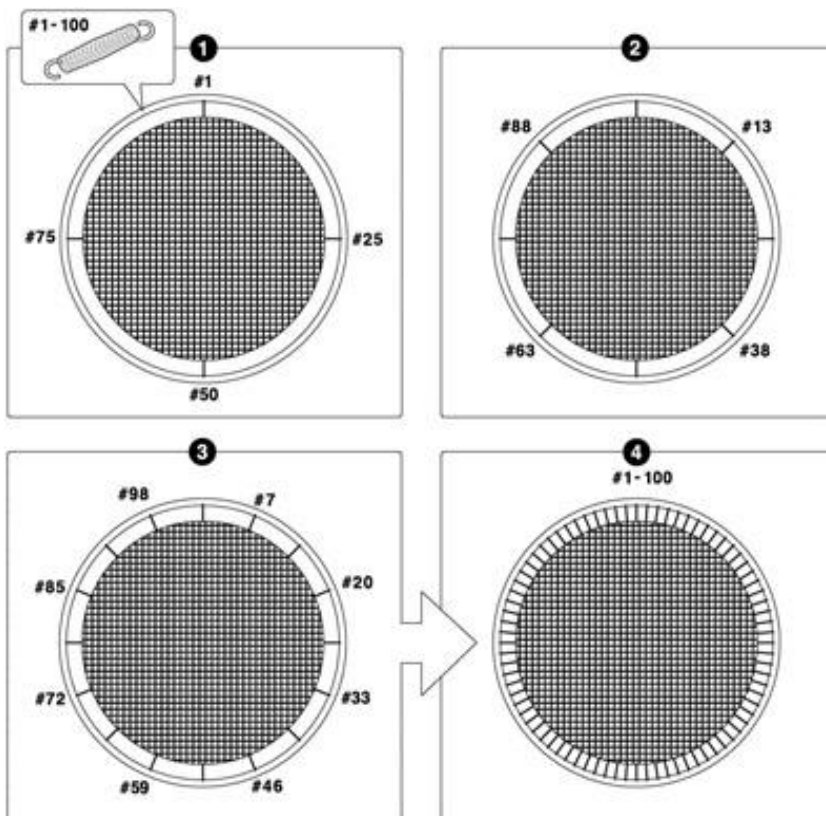
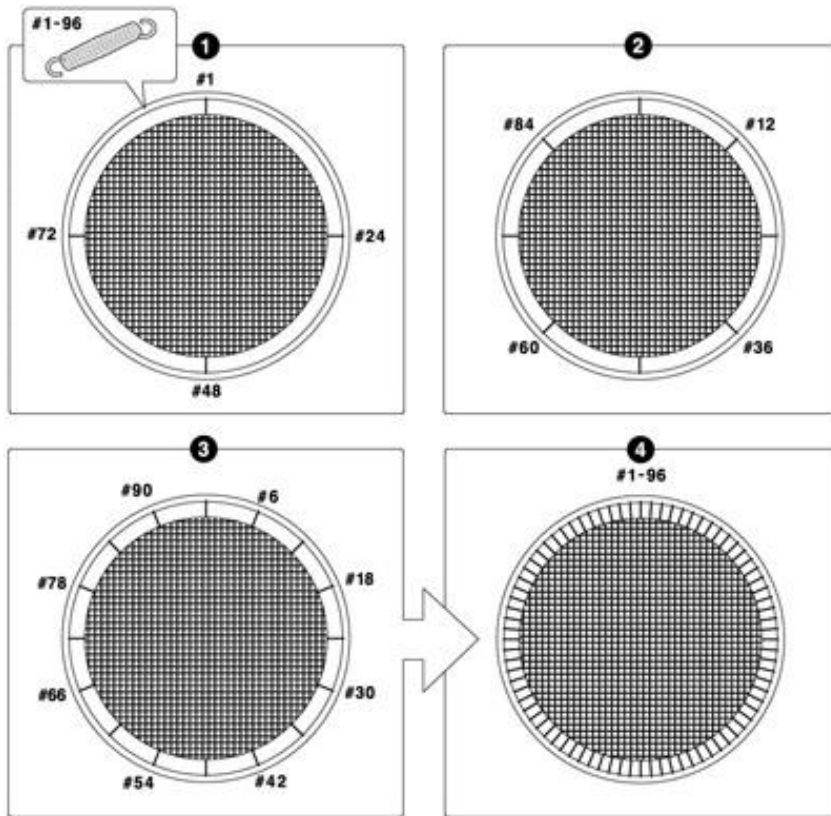


C. Wählen Sie Ihre Frühling Quantität vor.

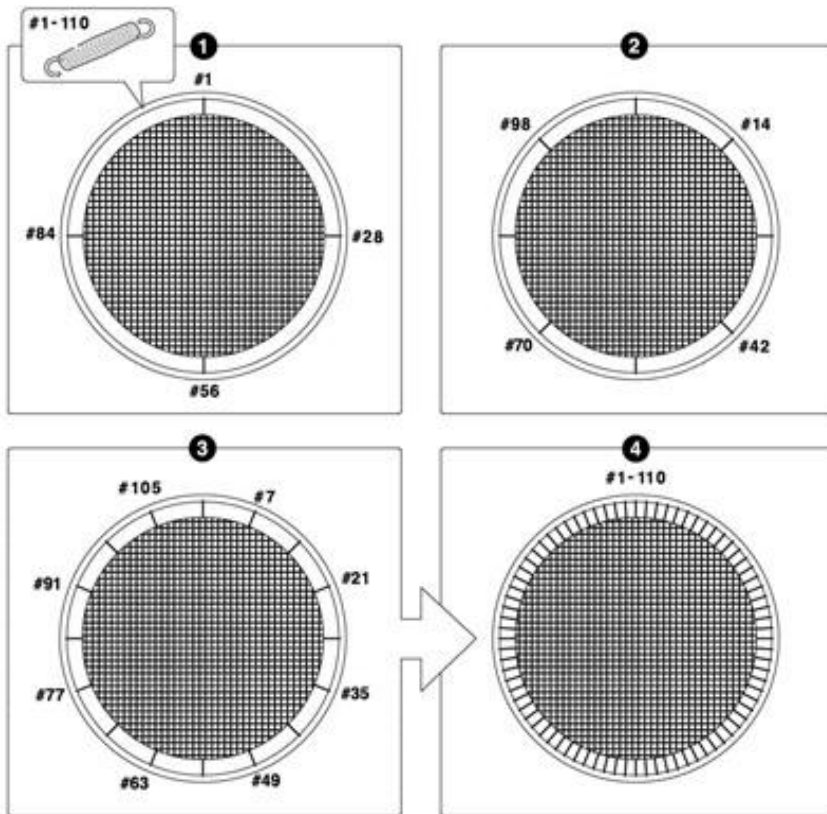








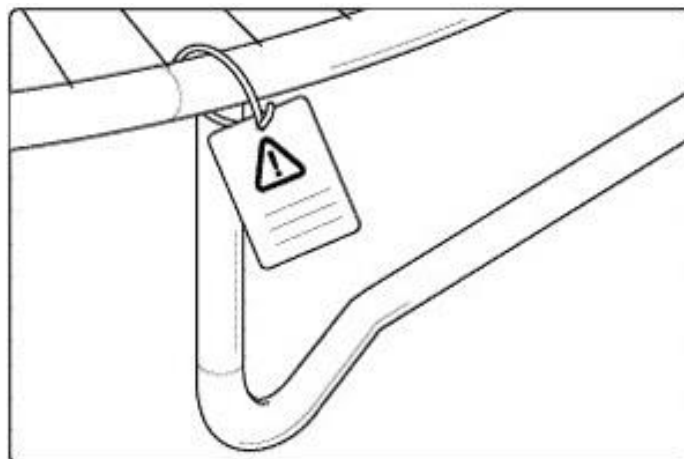




D. Wenn Sie beachten : Sie haben eine Bohrung übersprungen und V Ringanschluß, Nachzählung und entfernen oder Befestigung irgendwelche Federn erfordert das Nachzählen der Federn.

#### Schritt 5: Anbringen der Sicherheitsplakette

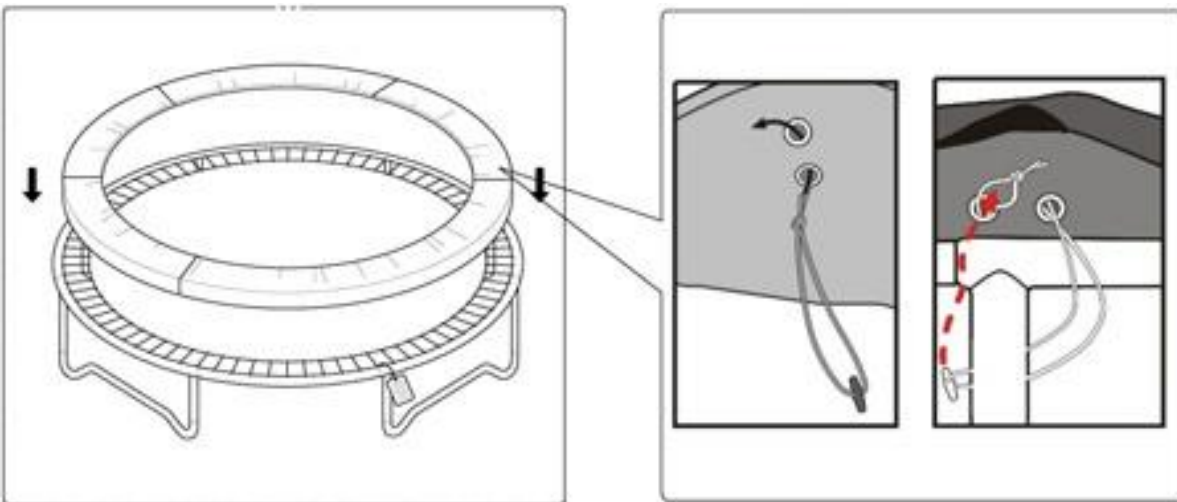
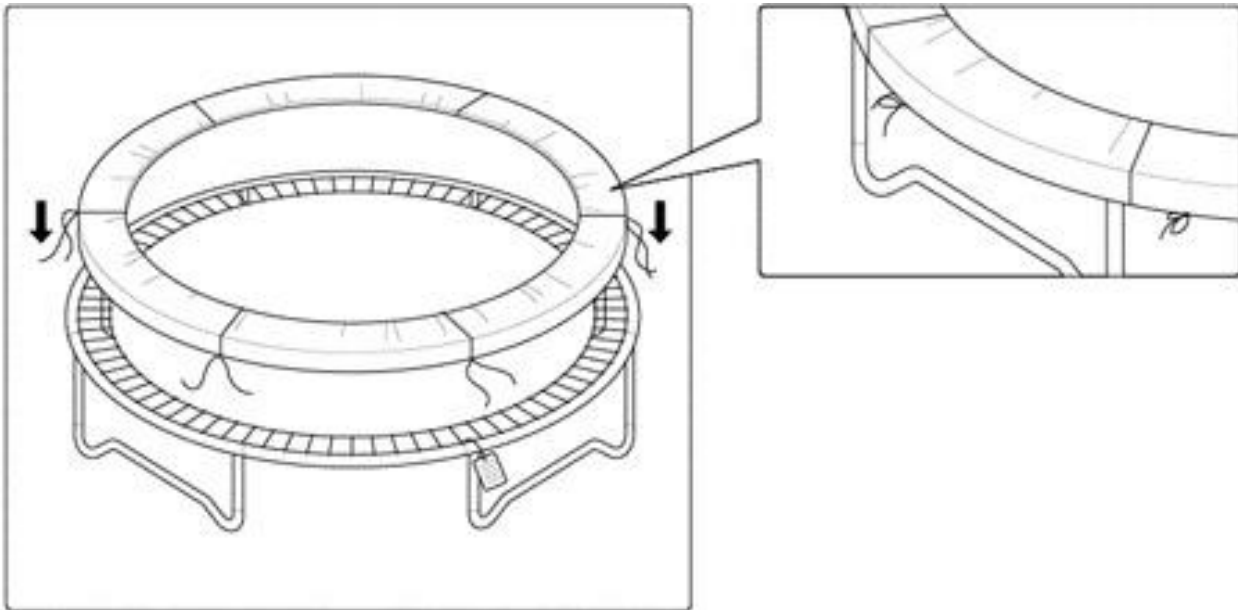
1. Verwenden Sie die Kabelbinder und bringen Sie die Plakette mit Sicherheitshinweisen am Trampolin an. Die Kabelbinder sollten um die vertikale Strebe und die Querverbindung gebunden werden, um sicherzustellen, dass die Plakette nicht vom Trampolin abrutscht.



### Schritt 6: : Montage der Stoßmatte

1. Legen Sie die Stoßmatte so über das Trampolin, das die Federn und der Stahlrahmen bedeckt werden.

2. Binden Sie die Stoßmatte mit Hilfe des Bandes an dessen Unterseite an den Rahmen fest.



### PFLEGE UND WARTUNG

Dieses Trampolin wurde aus qualitativ hochwertigen Materialien und mit handwerklichem Können hergestellt. Wenn es richtig gepflegt und gewartet wird, kann es den Springern jahrelang für Übungen, Spaß und Unterhaltung zur Verfügung stehen und zugleich wird die Verletzungsgefahr gemindert, Bitte folgen Sie den folgenden Anweisungen.

Das Trampolin ist dafür ausgelegt, einem bestimmten Gewicht und bestimmter Benutzung standzuhalten. Bitte stellen Sie sicher, dass zu jedem Zeitpunkt nur eine Person das Trampolin verwendet. Außerdem sollte die Person weniger als 120 kg wiegen. Die Springer sollten Socken oder Gymnastische Schuhe tragen bzw. Barfuss sein, wenn sie das Trampolin verwenden. Bitte berücksichtigen

Sie, dass KEINE Straßen-oder Tennisschuhe getragen werden sollten, wenn man das Trampolin verwendet. Um zu vermeiden, dass das Trampolin zerschnitten oder beschädigt wird, lassen Sie keine Tiere auf der Matte. Weiterhin sollten Springer alle scharfen Gegenstände ablegen, bevor sie das Trampolin benutzen. Jede Art scharfer oder spitzer Gegenstände sollte der Trampolinmatte stets ferngehalten werden.

Überprüfen Sie das Trampolin vor jeder Verwendung auf abgenutzte, überbeanspruchte oder fehlende Teile. Es können sich verschiedene Zustände ergeben, die Ihre Verletzungsgefahr erhöhen. Bitte achten Sie besonders auf:

- Einstiche, Löcher oder Risse in der Trampolinmatte
- Durchhängende Trampolinmatte
- lose Nähte oder jegliche Art von Abnutzung der Matte
- geknickte oder gebrochene Rahmenteile, wie z.B. Beinen
- gebrochene, fehlende oder beschädigte Federn
- einer beschädigte, fehlende oder unzureichend befestigten Stoßmatte.
- hervorstehenden Teilen (vor allem scharfe Teile) am Rahmen, den Federn oder der Matte

SOLLTE IRGEND EINER DER VORGENANNTEN ZUSTÄNDE EINTRETEN ODER SONST ETWAS, VON DEM SIE DENKEN, ES KÖNNTE EINEN BENUTZER SCHÄDIGEN, SO MUSS DAS TRAMPOLIN DEMONTIERT UND SICHER VERWAHRT WERDEN, SOLANGE BIS DIESER ZUSTAND BEHOBEN IST.

#### SITUATIONEN MIT WIND

In Situationen mit heftigem Wind kann das Trampolin weggeweht werden. Wenn Sie windiges Wetter erwarten, sollte das Trampolin an einem geschützten Platz untergestellt oder demontiert werden. Eine andere Möglichkeit besteht darin, den runden Außenteil (oberer Querrahmen) des Trampolins mit Seilen und Pflöcken am Boden festzubinden. Um für Sicherheit zu sorgen sollten mindestens drei Befestigungen verwendet werden. Es reicht nicht, nur die Beine des Trampolins am Boden festzubinden, da diese aus den Muffen im Rahmen gerissen werden können.

#### TRANSPORT DES TRAMPOLINS

Sollte ein Transport des Trampolins nötig sein, so sollten daran mindestens zwei Personen beteiligt sein. Alle Verbindungspunkte sollten mit wetterbeständigem Klebeband umwickelt und gesichert werden. Dadurch wird der Rahmen während des Transports zusammengehalten und verhindert, dass sich die Verbindungspunkte lockern und trennen. Beim Transport sollte das Trampolin leicht vom Boden gehoben und horizontal gehalten werden. Für jede andere Transportart sollte das Trampolin zuvor zerlegt werden.

Das Zubehör (nicht enthalten)



# DIE MONTAGE DAS SCHUTZNETZ

## 1. Die Liste der Teile

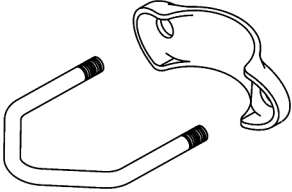
Nummer	Beschreibung	183	244	305	365	426	457
1	VERZINKTES ROHR	6	6	6	8	8	8/10
2	VERZINKTES ROHR	6	6	6	8	8	8/10
3	EISENSPANNUNG	12	12	12	16	16	16/20
4	MUTTER	24	24	24	32	32	32/40
5	SICHERNETZ	1	1	1	1	1	1
6	SPREIZE	12	12	12	16	16	16/20

## 2. Der Aufriss der Teile:

Das Rohr



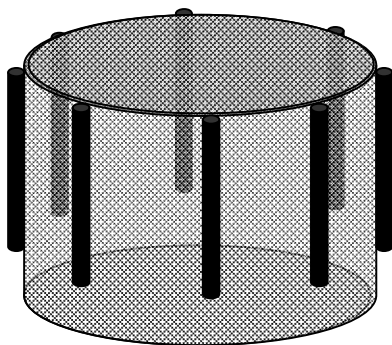
## 3. Die Eisenspannung



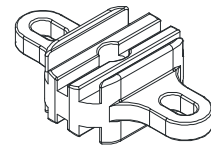
## 4. Die Mutter



## 5. Das Sichernetz

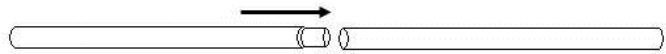


## 6. Die Spreize

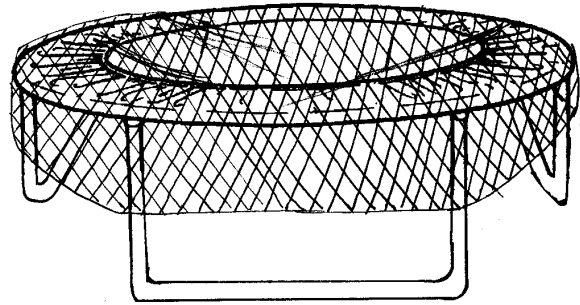


**SCHRITT 1:**

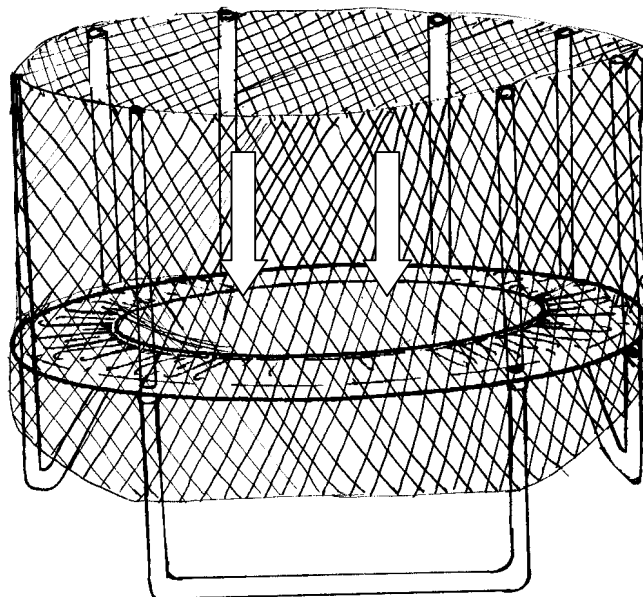
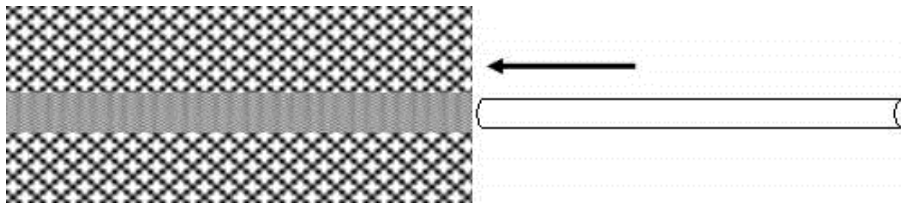
Verbinden Sie zwei Stange zusammen, wie Sie auf dem Bild 1 sehen.



Legen Sie das Netz auf dem Trampolin zer.

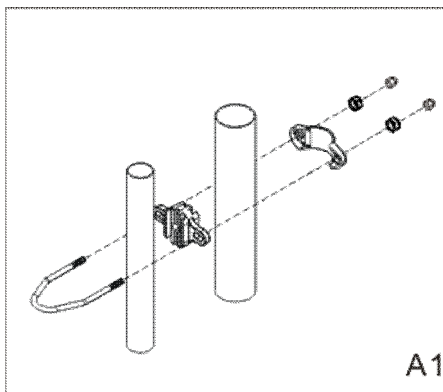
**SCHRITT 2:**

Setzen Sie die Stange ins Netz.

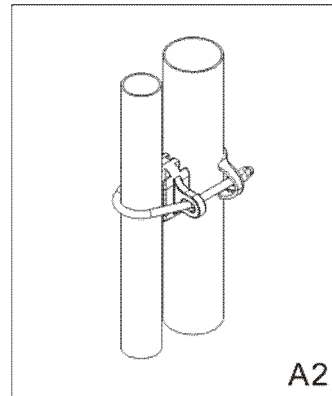


**SCHRITT 3:**

Mit der Hilfe die Stahlspannung (Bild A1 und A2) schließen Sie die Strebestange zu der Hauptstange an.



A1



A2

**A1**

Befestigen Sie die Strebestange auf das Bein des Trampolin mit der Hilfe zwei Spezialklammern, zwei Begrenzung und

**A2**

haken Sie die obere Klammer in Kunststoffhaken auf dem Netz für ihre Sicherheit.

**Die Schrauben müssen innen von unten das Trampolin sein. Die Klammern können nur auf die Beine platzieren sein!**



**Wichtig - Lesen Sie bitte!**  
**Hinweis ó Grundsicherheitsregeln :**

- Lesen Sie bitte die Anleitung vor der Benutzung und verstecken Sie die Anleitung für mögliche künftige Bedürfnisse.
- Versichern Sie, dass Schutznetz richtig befestigt wird so wie es wird in der Anleitung gezeigt.
- Die Kinder können niemals die Trampolin ohne Aufsicht verantwortliche Person mit Kenntnisse über Benutzung Trampolin benutzen.
- Die Kinder können niemals ohne Aufsicht innen Netz sein.
- Immer haben Sie Sicherheitsinstruktionen zur Hand bei der Benutzung die Trampolin zusammen mit dem Schutznetz.
- Klettern Sie nicht, schaukeln Sie nicht oder springen Sie nicht auf einzelnen Platten Schutznetz.
- Wenn das Material auf dem Schutznetz beschädigt ist, benutzen Sie die Trampolin nicht.
- Schutznetz wird entwickelt, dass die Möglichkeit die Verletzung bei dem Fall aus der Trampolin reduziert, das kann nicht vor allem Unfälle schützen.
- Lassen Sie nicht die Kinder, dass Sie jede Sache oder Spiele innen Netz lassen.
- Lesen Sie bitte auch weitere Hinweise und Informationen über die Benutzung vor der Benutzung.

**Lassen Sie bitte diese Informationen für mögliche künftige Berufung**

**Instandhaltung und Benutzung**

- Zusammensetzung ó dieses Schutznetz muss Erwachsene zusammenlegen. Das Schutznetz müssen Sie allmählich im Voraus bestimmt Schritten zusammenlegen. Wenn zwei Personen das Netz zusammenlegen, es würde einfach das Netz zusammenlegen. Dieses Netz enthält kleine Teile und es ist nicht geeignet für Kinder jünger drei Jahre. Vor der Zusammensetzung kontrollieren Sie, ob die Packung alle Teile enthält. Wenn Teile fehlen werden, das Netz zusammenlegen nicht und warten Sie auf Erfüllung.
- Platzierung ó Trampolin platzieren Sie auf gerade und glatte Fläche, die gut beleuchtet ist. Trampolin können Sie nicht auf harte Fläche als Asphalt und Beton platzieren. Um die Trampoline muss freie Fläche zwei Meter sein und muss in der Umgebung sieben Meter saubere Fläche sein. Wir empfehlen Ihnen die Trampolin auf dem Rasen, auf dem Sand oder spiele Fläche geeignet für diese Trampolin platzieren. Niemals legen Sie die Sache unter die Trampolin.

**Sicherheitsinformationen**

- Dieses Netz ist bestimmt für Hausbenutzung, nur für Personen älter als sechs Jahre. Es ist nicht die Fläche für Absprungstelle. Das Netz ist bestimmt für:
  - 1 Die Kontrolle den Eintritt und den Aufstieg auf die Trampolin,
  - 2 Für das Gefühl der Sicherheit, Halten die Koordination bei springen, Bewegung ohne Angst aus fallen aus der Trampolin aus und Schutz vor mögliche Verletzungen.
- Die Erwachsenen müssen immer auf die Kinder beaufsichtigen und sie müssen die Kinder nachdrücklich, dass sie



- auf der Trampolin zulässige und riskante Übungen machen nicht.
- Regelmäßig kontrollieren Sie ob:
  - die Kinder auf Trampolin andere Sachen geben nicht,
  - kontrollieren Sie, was die Kinder auf der Trampolin machen,
  - kontrollieren Sie Bedingungen innen dem Netz, wenn die Kinder das Netz benutzen,
  - wie die Kinder steigen ein und steigen aus aus der Trampolin.
- Die Kinder können nicht Radhelm bei springen tragen.
- Hauptteile der Trampolin sind aus Stahl herstellen und Stahl ist Leiter den Strom. Keine elektrische Sachen (Lichten, Erhitzer, Hausbedarfartikel usw.) dürfen nicht in den Kontakt kommen oder innen Schutznetz sein, es würde zum Todesunfall des Stromes werden.
- Niemals dürfen auf der Trampolin mehr als ein Person springen. Mehrere Personen auf der Trampolin können den Zusammenstoß und dann auch den Unfall verursachen.
- Weil die Fläche über der Erde ist, ist hier die Gefahr, dass jemand fällt, wenn er auf die Trampolin über dem Netz stieg ein. Immer halten Sie die Kinder, wenn Sie steigen ein oder steigen aus in der Trampolin. Verhindern Sie den Unfälle.
- Für den Eintritt benutzen Sie nur über dem Netz.
- Haben Sie erhöhte Aufmerksamkeit bei den Änderungen des Wetter. Bei der Nässe ist Springfläche rutschig und wenn Temperatur unter Null sinkt kann Glatteis auf Stahlteile machen. In heißes und sonniges Wetter können die Teile vorwärmen sein und die Temperatur kann regelmäßig bei Benutzung ändern, vor allem bei Stahlteile.

## 5. Schutz und Instandhaltung des Netz

- Alle Produkte ist nötig regelmäßig mittels Erwachsene kontrollieren. Ganzes Produkt kontrollieren Sie wenig einmal pro Monat, regelmäßig kontrollieren Sie vor allem die Verbindung und Ziehung alle Teile. Wenn die Teile abgenutzt sehen aus, müssen Sie die Teile auswechseln. Wenn Sie die Teile nicht wechseln aus, können Sie das Produkt beschädigen, die Folge kann auch der Unfall oder unfunktionelle Anlage verursachen.
- Produkt dürfen Sie nicht benutzen, wenn es nicht richtig und ganz zusammengestellt und kontrolliert. Verzinkte Teile brauchen zeitweise Instandhaltung. Wenn ist die Fläche verrostet, müssen Sie den Rost mit der Schleifmaschine oder dem Schmirgelpapier beseitigen und dann spritzen Sie die Fläche untoxischem Lack oder Farbe.
- Für den Schutz das Netz geben Sie nicht Haustiere oder andere Tiere hinein das Netz. Die Tiere können das Netz und die Fläche der Trampolin beschädigen.
- Versichern Sie sich, dass in der Nähe der Trampolin und des Netz keine Möglichkeit Feuer ist. Bei windigen Bedingungen werden Funken oder heiße Asche die Trampolin oder das Netz beschädigen.
- Jede große Trampolin mit oder ohne Schutznetz kann starker Wind abblasen, es kann Trampolin oder Netz beschädigen. In diesen Bedingungen empfehlen wir immer Trampolin und Netz auf trockenem Platz lagern.

**In den Wintermonate demontieren Sie und lagern Sie die Trampolin. Der Frost und der Schnee können die Oberfläche der Trampolin und des beschädigen. Diese Bedingungen vermindern die Lebensdauer. Auf diese Beschädigung können Sie nicht die Reklamation geltend machen.**

## **Der Verkäufer spendet auf dieses Erzeugnis erstem Besitzer die Garantie 2 Jahre von dem Tag des Verkauf.**

### **Garantie erstreckt sich nicht auf diese Defekte, die entstehen:**

1. Mit dem Verschulden der Benutzer, das ist die Beschädigung des Erzeugnis unrichtige Montage, unfachliche Überholung, benutzen im Missverhältnis mit dem Garantieblatt,
2. Unrichtige und vernachlässigte Instandhaltung,
3. Mechanische Beschädigung,
4. Abnutzung der Teilen bei üblich Benutzung,
5. Unabwendbares Ereignis und Katastrophe,
6. Unfachliche Treffere,
7. Unrichtiges Umgehen oder unrichtige Platzierung, Einfluss niedrige oder höhe Temperatur, Einfluss Wasser, Druck und Prallen, absichtlich wechselnes Design, Form oder Ausmaße.

### **Copyright - Autorenrecht**

Die Gesellschaft MASTER SPORT s.r.o. geltend machen alle Autorenrechte zu der Inhalt diese Anleitung zu der Benutzung.

Autorenrecht verbieten die Reproduktion die Teilen die Anleitung oder als das Ganze dritten Seite ohne ausdrückliche Zustimmung Gesellschaft MASTER SPORT s.r.o.. Gesellschaft MASTER SPORT s.r.o. nehmen kein Verantwortung für das Patent für die Benutzung die Informationen über, die in diese Anleitung sind.

Die Adresse lokal Verteiler:

